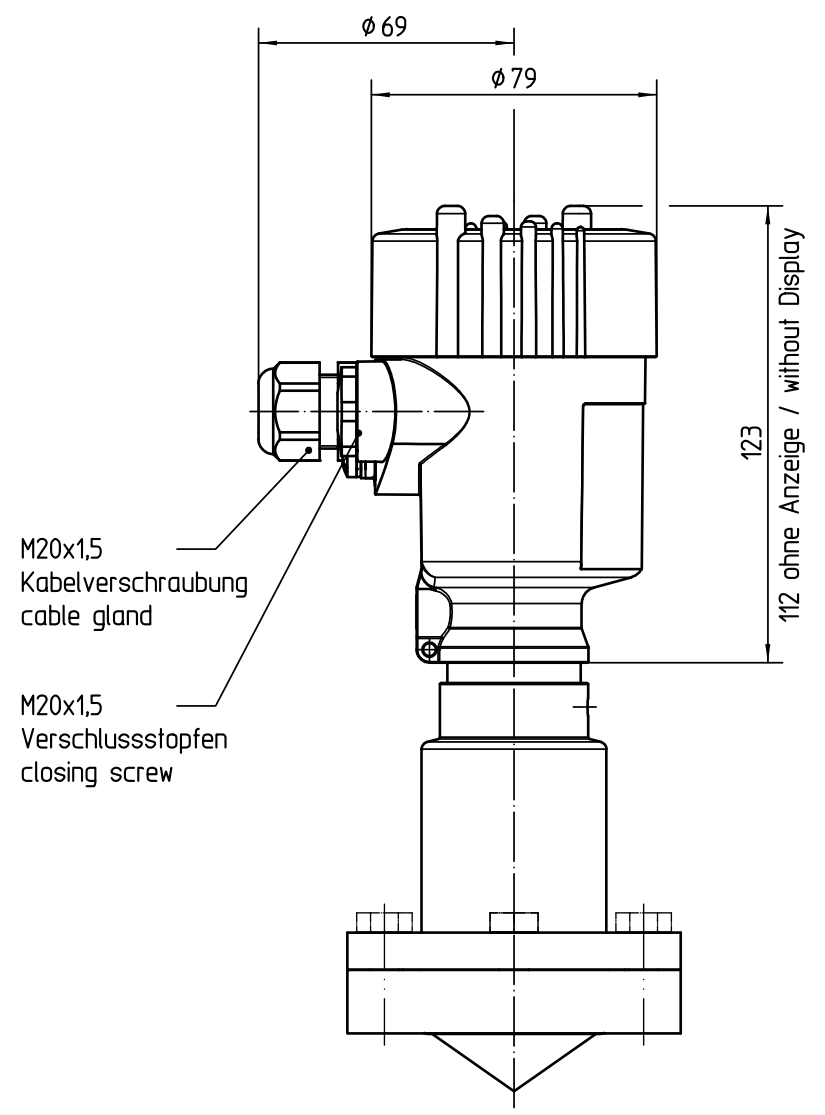
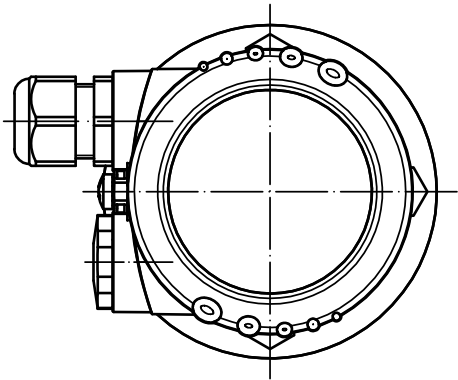
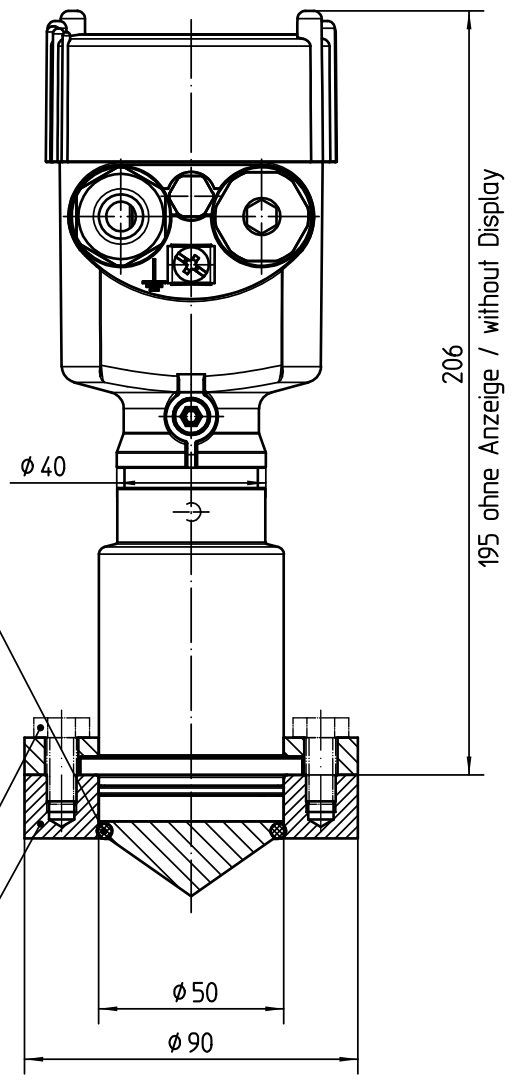


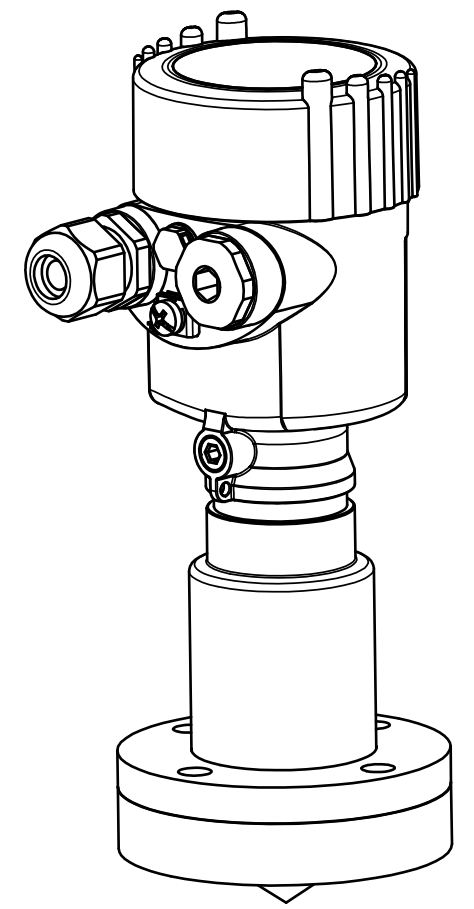
Diese Zeichnung bleibt Eigentum der Firma VEGA-Grieshaber KG. Sie darf ohne unsere Genehmigung weder kopiert, noch 3. Personen oder Konkurrenzfirmen mitgeteilt werden. (§ 2 Abs.1 Ziff.7 UrhG vom 09.09.1965)
 This drawing remains property of VEGA-Grieshaber KG. It may be neither copied nor informed to third persons or competitors without our approval. (§ 2 paragraph 1 fig.7 copyright act of 9th Sept. 1965)



nicht enthalten/
 not supplied
 2.28951 DIN933-M8x18-A4-70
 Fa. NEUMO
 BioControl® Blockflansch B50
 BioControl® Block flange B50



O-Ring EPDM-FDA oder
 Viton-FDA
 bei PULS63 mitgeliefert/
 o-ring EPDM-FDA or
 Viton-FDA
 supplied with PULS63



Passmaß/tol.dimens.		Abmaß/allowance		Änderung / revision		Änd. Nr. / ECR no.	Datum / Date	gezeichnet / freigegeben drawn / checked
				01		19745	13.11.2012	harters kuehnj
				4x 2.28951, Flanschschrauben, entfallen 4x 2.28951, flange bolts, removed				
Freimaßtoleranz general tolerance		gezeichnet drawn	Datum/Date	Name/Name	Benennung	Description		
		freigegeben checked	10.12.2009	lizenberger	PULS63 B50 CONTROL	PULS63 B50 CONTROL		
		Maßstab Scale	06.04.2010	rauberj	Ku-Geh. M20x1,5	pl-haus. M20x1,5		
Werkstoff / Material		Originalformat size of origin	VEGA		Art.Nr. / Art.No.	MB3789		Änd.-Zust. / Rev.
		A3	VEGA Grieshaber KG Postfach 1142 77757 Schiltach Germany		Zchngs.-Nr. / Drawing No.	MB3789		01
		Blatt / Sheet			Var.Fam.: PS63-XXVQBXXMAX	Var.Fam.2:		
		1 von 1			Teil ähnl. / sim. part MB2159	Ersatz f./replacement f.		
					Arb.Anw. / work.instr.	Alle Maße in mm !		