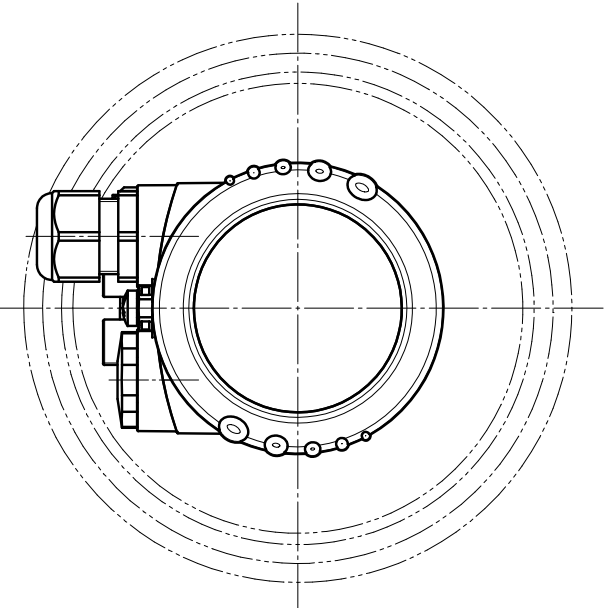
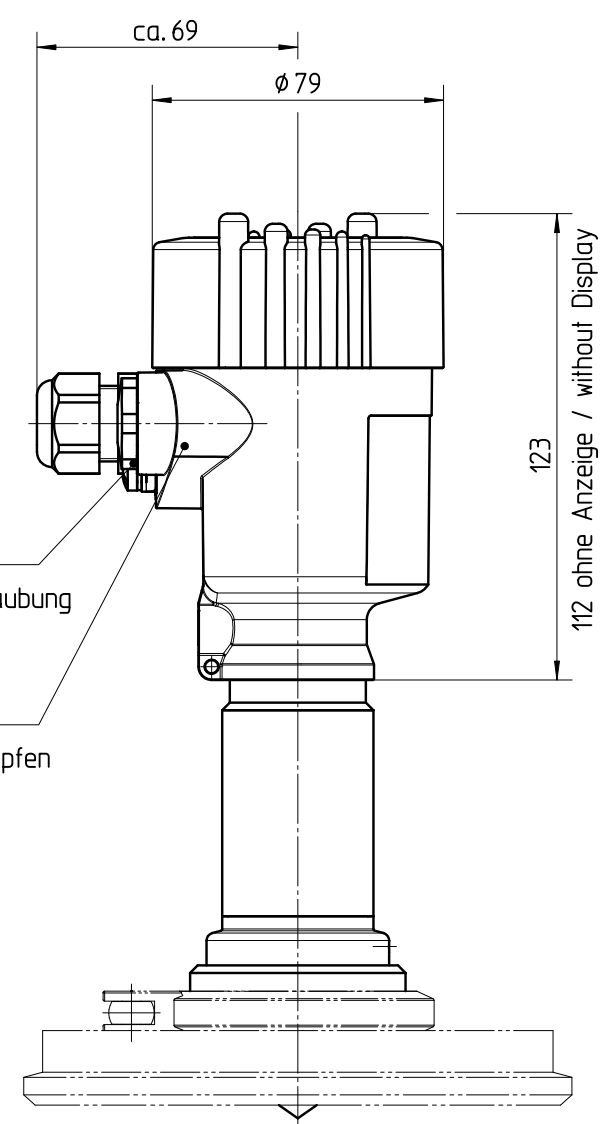


Diese Zeichnung bleibt Eigentum der Firma VEGA-Grieshaber KG. Sie darf ohne unsere Genehmigung weder kopiert, noch 3. Personen oder Konkurrenzfirmen mitgeteilt werden. (§ 2 Abs.1 Ziff.7 UrhG vom 09.09.1965)
 This drawing remains property of VEGA-Grieshaber KG. It may be neither copied nor informed to third persons or competitors without our approval. (§ 2 paragraph 1 fig.7 copyright act of 9th Sept. 1965)

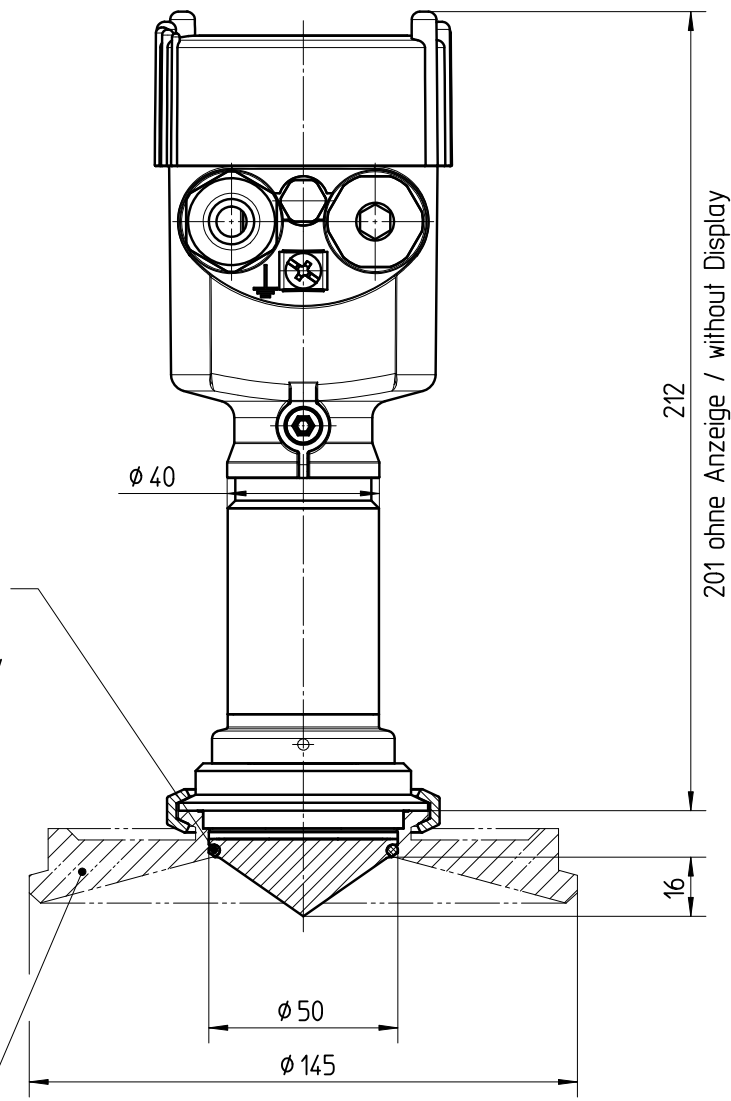


ca. 69
 $\phi 79$
 123
 112 ohne Anzeige / without Display

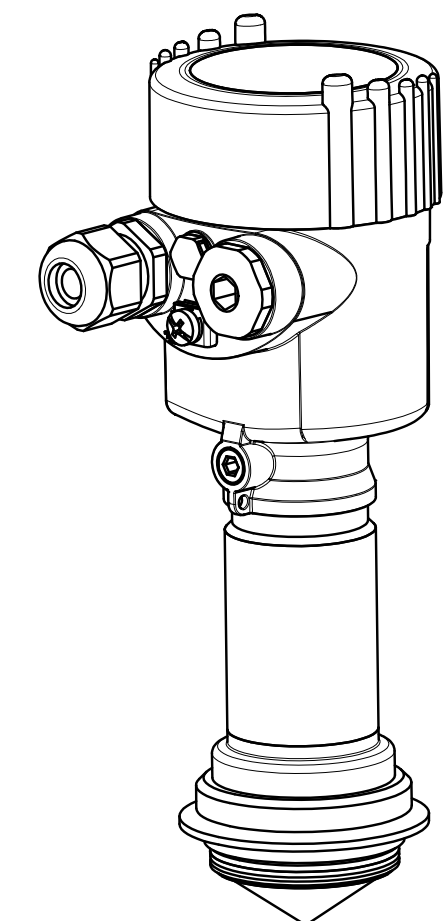
M20x1,5
 Kabelverschraubung
 cable gland
 M20x1,5
 Verschlussstopfen
 closing screw

O-Ring EPDM-FDA oder
 Viton-FDA
 bei PULS63 mitgeliefert/
 o-ring EPDM-FDA or
 Viton-FDA
 supplied with PULS63

nicht enthalten/
 not supplied
 Fa. Tuchenhagen
 Varivent® Gehäuseanschluss
 flansch
 Typ TT32/25-01KKK



212
 201 ohne Anzeige / without Display



Passmaß/tol.dimens.		Abmaß/allowance		Änderung / changing			Datum / Date	gezeichnet / freigegeben drawn / checked
Freimaßtoleranz general tolerance		gezeichnet drawn	Datum/Date 09.12.2009	Name/Name lizenberger	Benennung PULS63 Varivent F25 Ku-Geh. M20x1,5		Description PULS63 Varivent F25 pl-hous. M20x1,5	
Werkstoff / Material		Maßstab Scale 1:2	freigegeben checked	06.04.2010	rauberj	Art.Nr. / Art.No. MB3790	And.-Zust. / Vers. -	
		Originalformat size of origin A3	VEGA VEGA Grieshaber KG Postfach 1142 77757 Schiltach Germany		Zchngs.-Nr. / Drawing No. MB3790		Var.Fam.2: Ersatz f. / replacement f.	
				Var.Fam.: PS63-XXVTBXKMAX		Arb.Anw. / work.instr.		
				Teil ähnl. / sim. part MB2157				