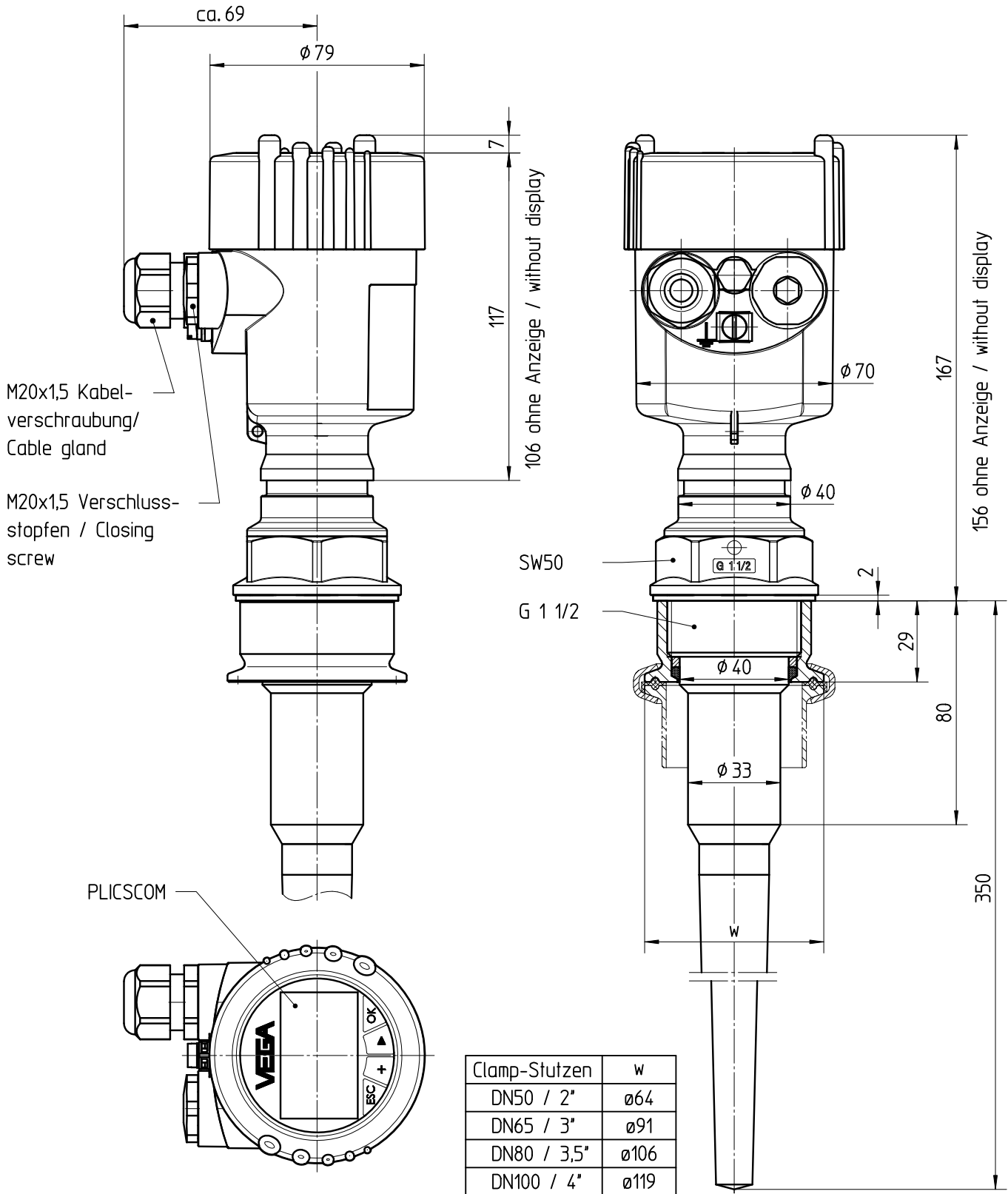


Diese Zeichnung bleibt Eigentum der Firma VEGA-Grieshaber KG. Sie darf ohne unsere Genehmigung weder kopiert, noch 3. Personen oder Konkurrenzfirmen mitgeteilt werden. ( § 2 Abs.1 Ziff.7 UrhG vom 09.09.1965 )  
 This drawing remains property of VEGA-Grieshaber KG. It may be neither copied nor informed to third persons or competitors without our approval. ( § 2 paragraph 1 fig.7 copyright act of 9th Sept. 1965 )



Clamp-Stutzen	w
DN50 / 2"	64
DN65 / 3"	91
DN80 / 3,5"	106
DN100 / 4"	119

Passmaß/tol.dimens.	Abmaß/allowance	Änderung / changing		Datum / Date	gezeichnet / freigegeben drawn / checked
	Freimaßtoleranz general tolerance ISO 2768-mK	gezeichnet drawn freigegeben checked	Datum/Date 20.02.2007	Name/Name lenkf	Benennung PULS65 STL50 Geh. Ku. 2" Clamp-Anschl. Masszeichn.
Werkstoff / Material		Maßstab Scale 1:2	 VEGA Grieshaber KG Postfach 1142 77757 Schiltach Germany		Art.Nr. / Art.No. MB2957 Zchngs.-Nr. / Drawing No. MB2957
Originalformat size of origin A4		Teil dhnL. / sim. part MB2102 Arb.Anw. / work.instr.		Beschreibung PULS65 I.50 plastic hous. 2" Clamp-conn. d. drawing Var.Fam.2: Ersatz f. / replacement f.	
				Änd.-Zust. / Vers. -	