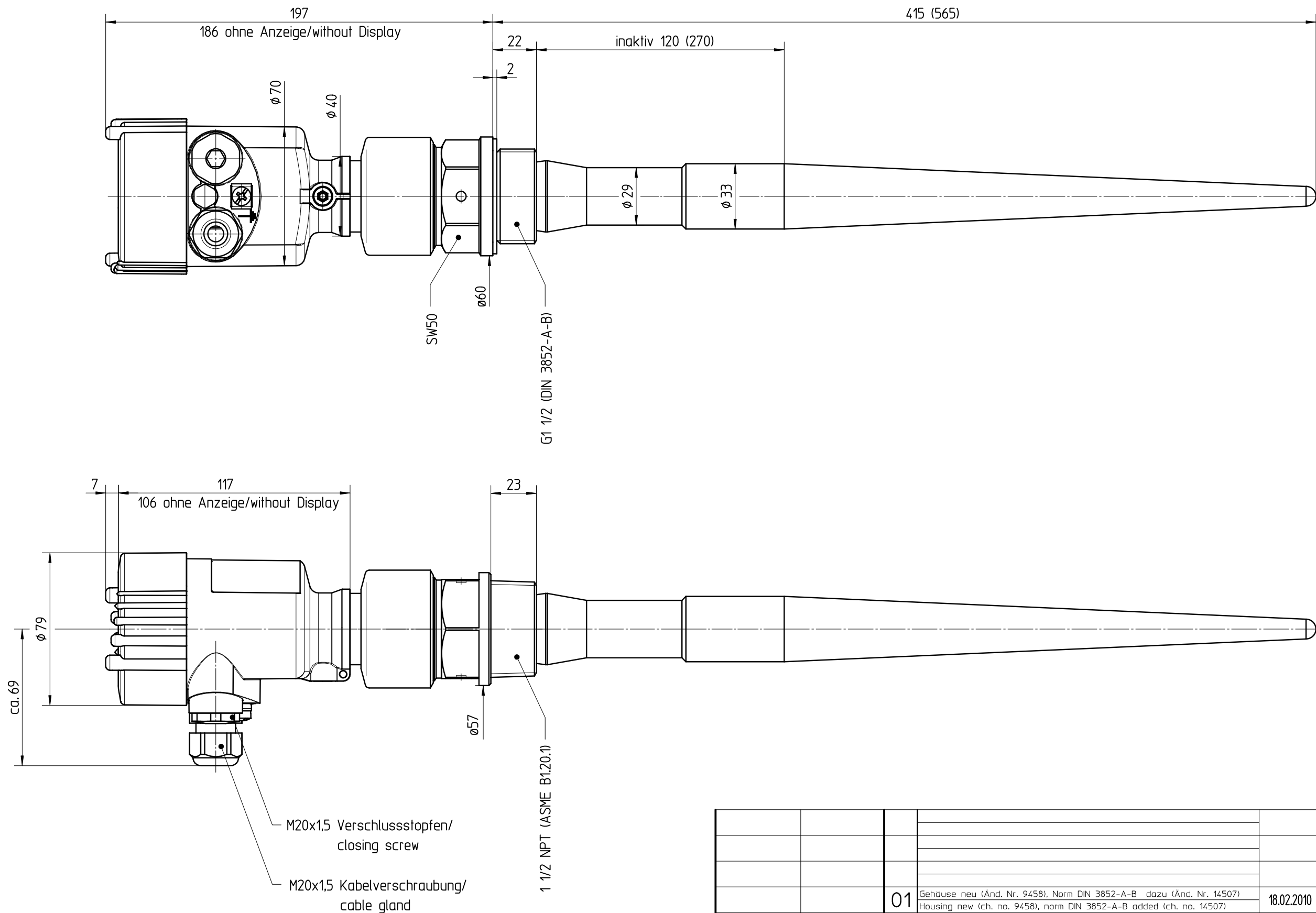


Diese Zeichnung bleibt Eigentum der Firma VEGA-Grieshaber KG. Sie darf ohne unsere Genehmigung weder kopiert, noch 3. Personen oder Konkurrenzfirmen mitgeteilt werden. (§ 2 Abs.1 Ziff.7 UrhG vom 09.09.1965)



Passmaß/tol.dimens.		Abmaß/allowance		Änderung / changing		Datum / Date	gezeichnet / freigegeben drawn / checked
				01		18.02.2010	harters lenkf
				Gehäuse neu (Änd. Nr. 9458), Norm DIN 3852-A-B dazu (Änd. Nr. 14507) Housing new (ch. no. 9458), norm DIN 3852-A-B added (ch. no. 14507)			
Freimaßtoleranz general tolerance		gezeichnet drawn	Datum/Date	Name/Name	Benennung	Description	
⊕		freigegeben checked	09.04.2003	lizenberger	PULS65 G1# PVDF SIL100,250	PULS65 G1# PVDF SIL100\250	
			25.06.2003	lenkf	Maßzeichnung Gehäuse Ku.	Housing plastic	
Werkstoff / Material		Maßstab Scale	VEGA		Art.Nr. / Art.No.	MB2104	
		1:2	VEGA Grieshaber KG Postfach 1142 77757 Schiltach Germany		Zchngs.-Nr. / Drawing No.	MB2104	
		Originalformat size of origin			Var.Fam.: PS65-XXLGPXKMAX	Var.Fam.2:	
					Teil ähnl. / sim. part	Ersatz f. / replacement f.	
					Arb.Anw. / work.instr.		
						And.-Zust. / Vers. 01	