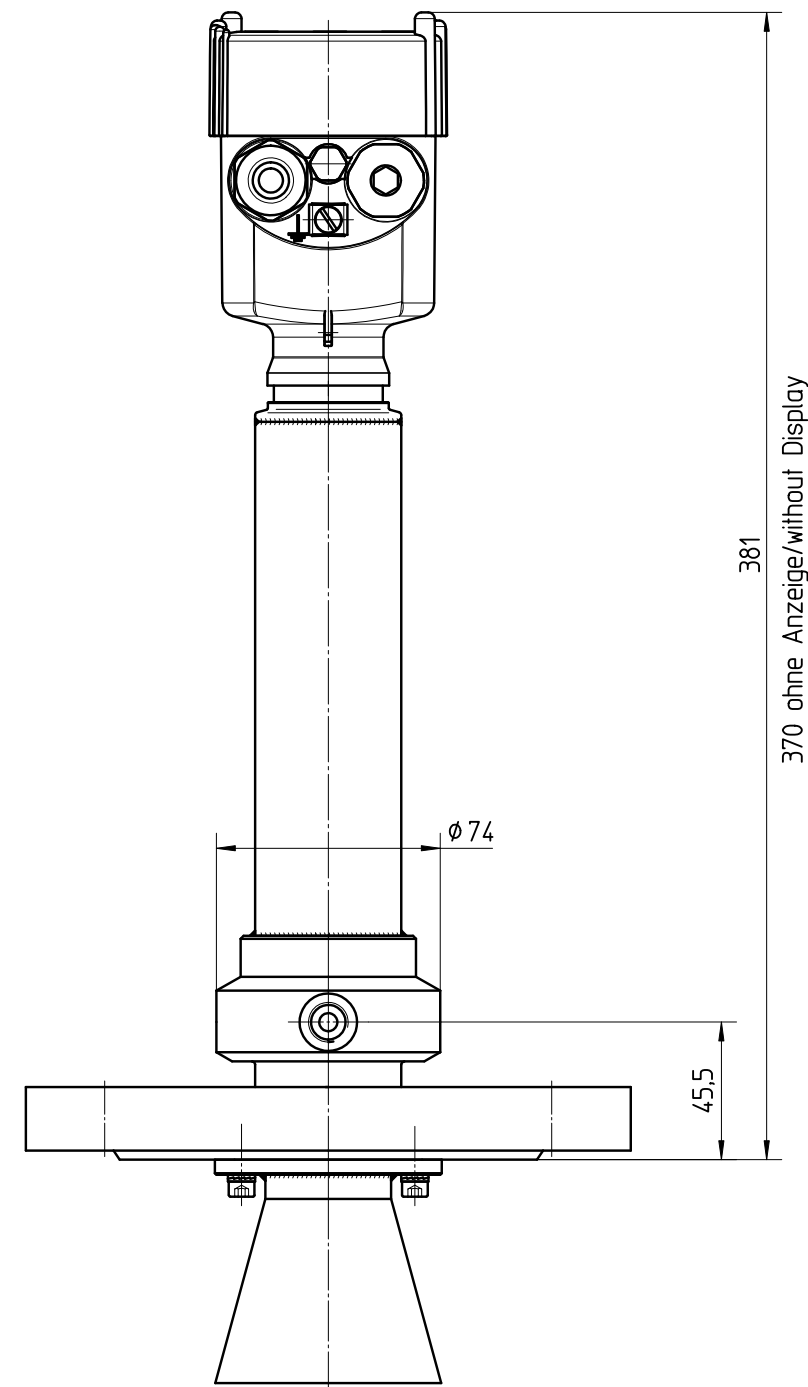
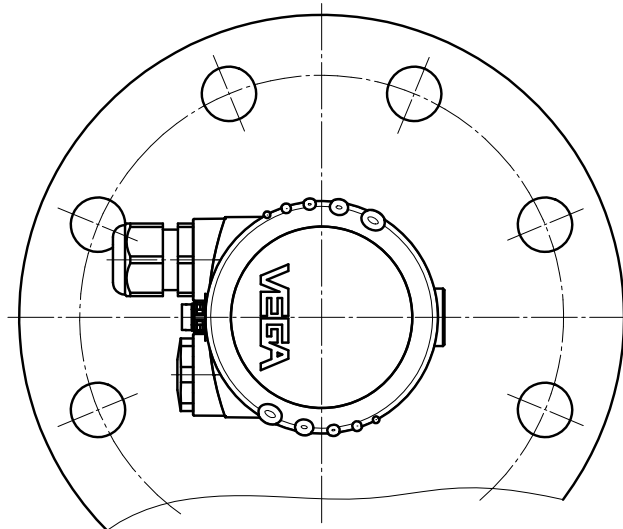


Standard-Version

Ex-Version



- 2x Gewinde G1/4
- 2x Rückschlagventil beigelegt:
 - Einschraubgewinde G1/4
 - Öffnungsdruck 0,5 bar
 - Dichtung: Viton
 - Edelstahl 1.4571
 - für Rohr ø10mm
 - PN250
- 2x thread G1/4
- 2x nonreturn valve:
 - thread G1/4
 - opening pressure 0,5 bar
 - sealing: Viton
 - StSt 316 Ti
 - for tube ø10mm
 - PN250



Diese Zeichnung bleibt Eigentum der Firma VEGA-Grieshaber KG. Sie darf ohne unsere Genehmigung weder kopiert, noch 3. Personen oder Konkurrenzfirmen mitgeteilt werden. (§ 2 Abs.1 Ziff.7 UrhG vom 09.09.1965)

Passmaß/tol.dimens.		Abmaß/allowance		Änderung / changing			Datum / Date		gezeichnet / freigegeben drawn / checked		
Freimaßtoleranz general tolerance		gezeichnet drawn		Datum/Date 04.11.2003		Name/Name lizenberger		Benennung PULS66 250°C Sensorgeh. Ku. Spuelluftansch. Masszeichnung		Description PULS66 250°C plastic housing air connection	
Werkstoff / Material		Maßstab Scale 1:2,5		Originalformat size of origin A3		VEGA VEGA Grieshaber KG Postfach 1142 77757 Schiltach Germany		Art.Nr. / Art.No. MB2164		And.-Zust. / Vers. -	
						Zchngs.-Nr. / Drawing No. MB2164		Var.Fam.:		Var.Fam.2:	
						Teil ähnl. / sim. part MB2107		Ersatz f. / replacement f.			
						Arb.Anw. / work.instr.					