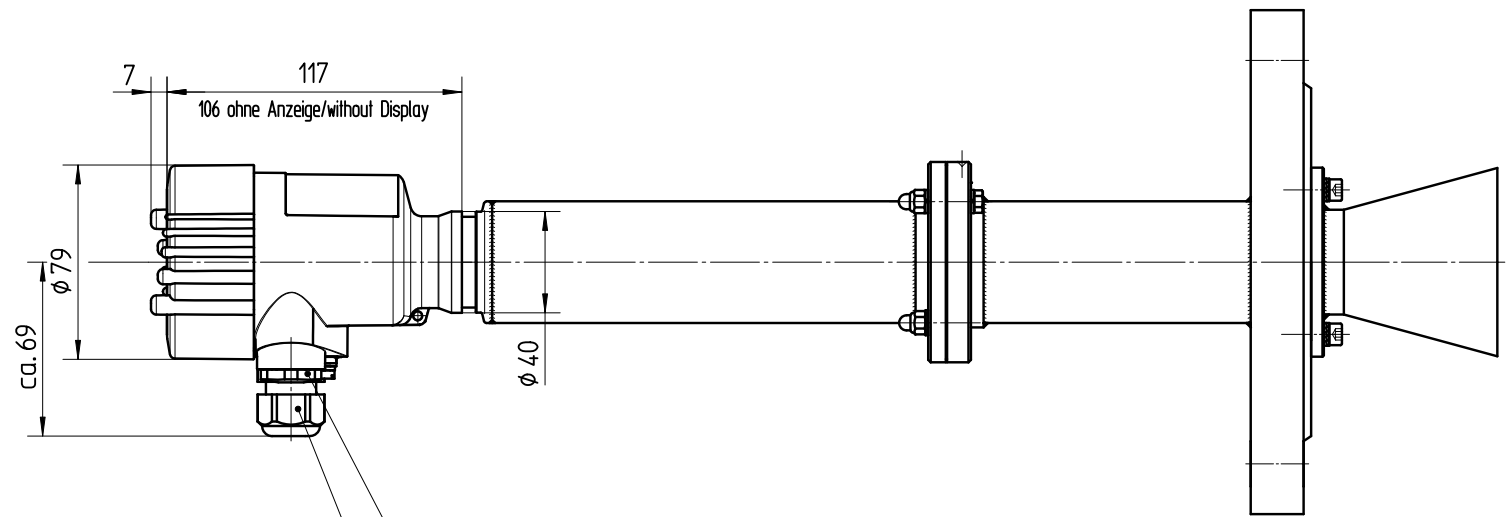
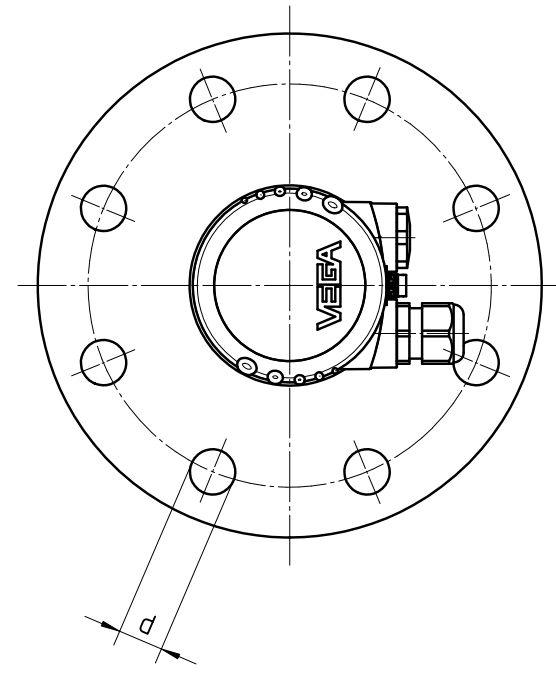
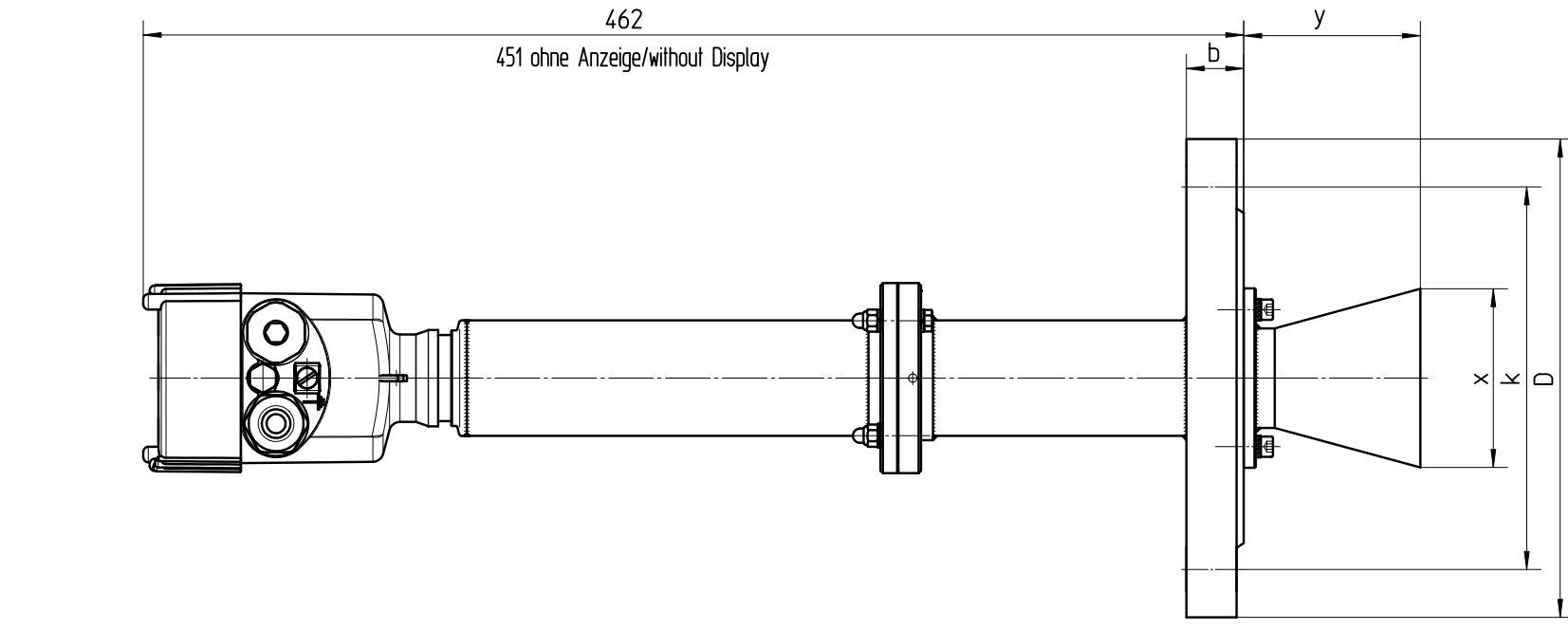


Diese Zeichnung bleibt Eigentum der Firma VEGA-Grieshaber KG. Sie darf ohne unsere Genehmigung weder kopiert, noch 3. Personen oder Konkurrenzfirmen mitgeteilt werden. (§ 2 Abs.1 Ziff.7 UrhG vom 09.09.1965)
 This drawing remains property of VEGA-Grieshaber KG. It may be neither copied nor informed to third persons or competitors without our approval. (§ 2 paragraph 1 fig.7 copyright act of 9th Sept. 1965)



M20x1,5 Verschlussstopfen/
closing screw

M20x1,5 Kabelverschraubung/
cable gland

(gezeichnet/drawing)

Flansch/flange	D	b	k	d
DIN2519/EN1092-1				
DN50 PN16/40	ø165	20	ø125	4xø18
DN80 PN16/40	ø200	24	ø160	8xø18
DN100 PN16	ø220	20	ø180	8xø18
DN150 PN16	ø285	22	ø240	8xø22
DN200 PN16	ø340	24	ø295	12xø22
DN250 PN16	ø405	26	ø355	12xø26
DN300 PN16	ø460	28	ø410	12xø26
ASME B 16.5				
ANSE 2" 150 RF	ø152,4	19,1	ø120,7	4xø19,1
ANSE 3" 150 RF	ø190,5	23,9	ø152,4	4xø19,1
ANSE 4" 150 RF	ø228,6	23,9	ø190,5	8xø19,1
ANSE 6" 150 RF	ø279,4	25,4	ø241,3	8xø22,4
ANSE 8" 150 RF	ø342,9	28,4	ø298,5	8xø22,4
ANSE10" 150 RF	ø406,4	30,2	ø362	12xø25,4
ANSE12" 150 RF	ø482,6	31,8	ø431,8	12xø25,4
JIS B 2238				
DN50 10K RF	ø155	20	ø120	4xø19
DN80 10K RF	ø185	20	ø150	8xø19
DN100 10K RF	ø210	20	ø175	8xø19
DN150 10K RF	ø280	22	ø240	8xø23
DN200 10K RF	ø330	22	ø290	12xø23
DN250 10K RF	ø400	24	ø355	12xø25

(gezeichnet/drawing)

Antennentrichter/ horn antenna	y	x
DN50	-	-
DN80	75	ø75
DN100	113	ø96
DN150	205	ø146
DN200	296	ø196
DN250	380	ø242

Passmaß/tol.dimens.	Abmaß/allowance	Änderung / changing				Datum / Date	gezeichnet / freigegeben drawn / checked	
	Freimaßtoleranz general tolerance	gezeichnet drawn	Datum/Date 10.04.2003	Name/Name lizenberger	Benennung PULS66 400°C Keramik,VA Maßzeichnung Gehäuse Ku.			Description PULS66 400°C ceramicsVA Housing plastic
		freigegeben checked	25.06.2003	lenkf				
Werkstoff / Material		Maßstab Scale 1:3	VEGA Grieshaber KG Postfach 1142 77757 Schiltach Germany			Art.Nr. / Art.No. Zchns.-Nr. / Drawing No. Var.Fam.:	MB2108 MB2108 Var.Fam.2:	And.-Zust. / Vers. -
		Originalformat size of origin A3				Teil ähnl. / sim. part Arb.Anw. / work.instr.		