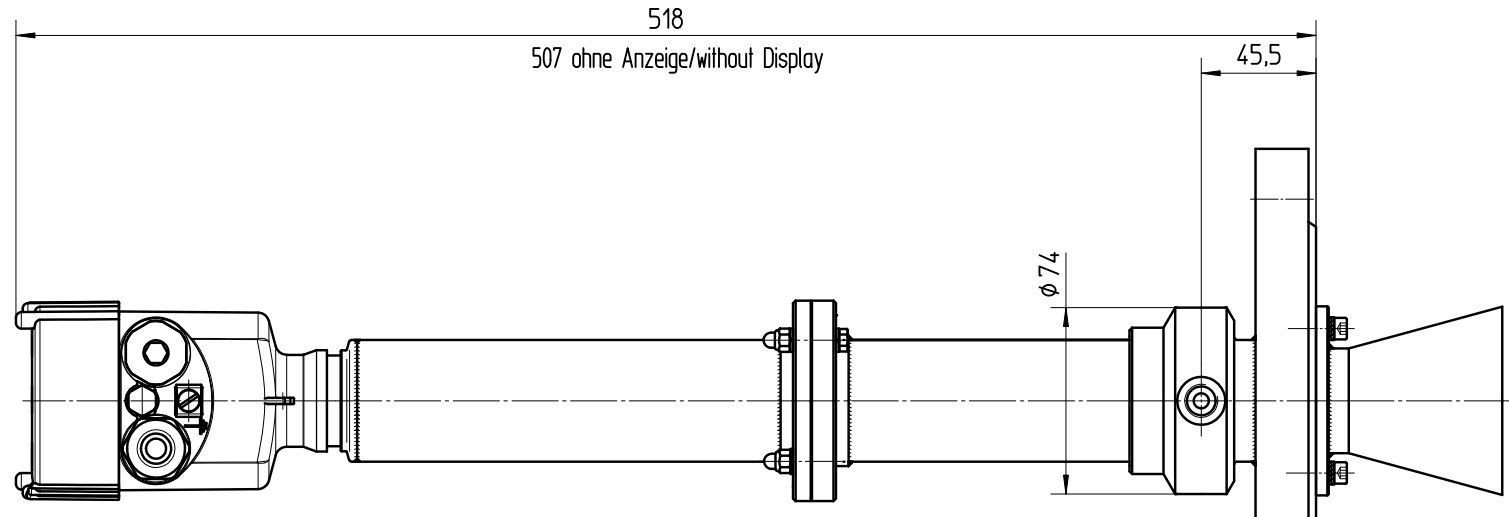
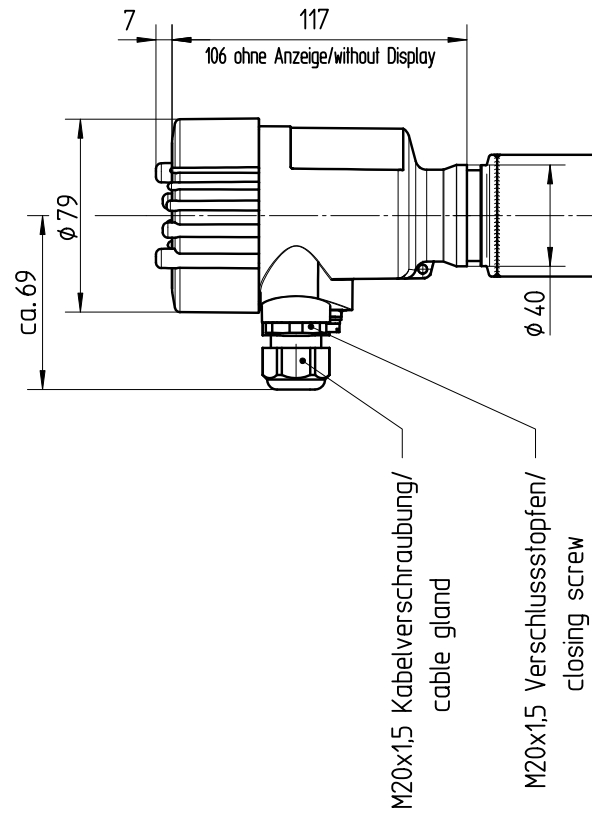


Diese Zeichnung bleibt Eigentum der Firma VEGA-Grieshaber KG. Sie darf ohne unsere Genehmigung weder kopiert, noch 3. Personen oder Konkurrenzfirmen mitgeteilt werden. (§ 2 Abs.1 Ziff.7 UrhG vom 09.09.1965)

This drawing remains property of VEGA-Grieshaber KG. It may be neither copied nor informed to third persons or competitors without our approval. (§ 2 paragraph 1 fig.7 copyright act of 9th Sept. 1965)

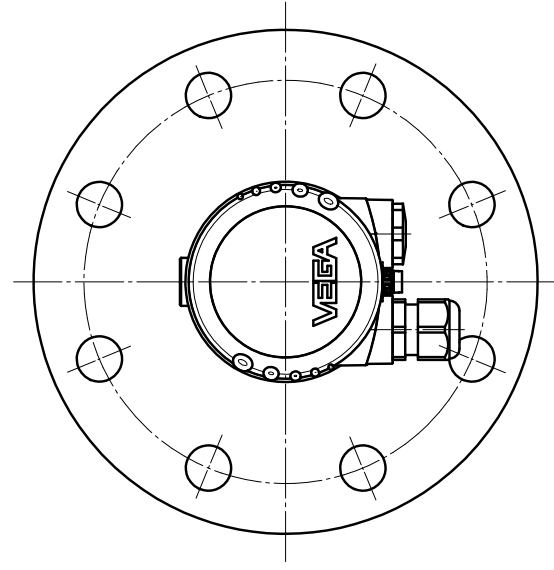


Standard-Version

Ex-Version

- 2x Gewinde G1/4
- 2x thread G1/4

- 2x Rückschlagventil beigelegt:
 - Einschraubgewinde G1/4
 - Öffnungsdruck 0,5 bar
 - Dichtung: Viton
 - Edelstahl 1.4571
 - für Rohr ø10mm
 - PN250
- 2x thread G1/4
- 2x nonreturn valve:
 - thread G1/4
 - opening pressure 0,5 bar
 - sealing: Viton
 - StSt 316 Ti
 - for tube ø10mm
 - PN250



Passmaß/tol.dimens.	Abmaß/allowance	Änderung / changing		Datum / Date	gezeichnet / freigegeben drawn / checked
		gezeichnet drawn	Datum/Date 04.11.2003	Name/Name lizenberger	Benennung PULS66 400°C Sensorgeh. Ku. Spuelluftansch. Masszeichnung
		freigegeben checked	06.11.2003	lenkf	Description PULS66 400°C plastic housing air connection
Freimaßtoleranz general tolerance		Maßstab Scale 1:3	VEGA		Art.Nr. / Art.No. MB2165
Werkstoff / Material		Originalformat size of origin A3	VEGA Grieshaber KG Postfach 1142 77757 Schiltach Germany		And.-Zust. / Vers. -
			Var.Fam.: Teil ähnl. / sim. part MB2108		Var.Fam.2: Ersatz f. / replacement f.
			Arb.Anw. / work.instr.		