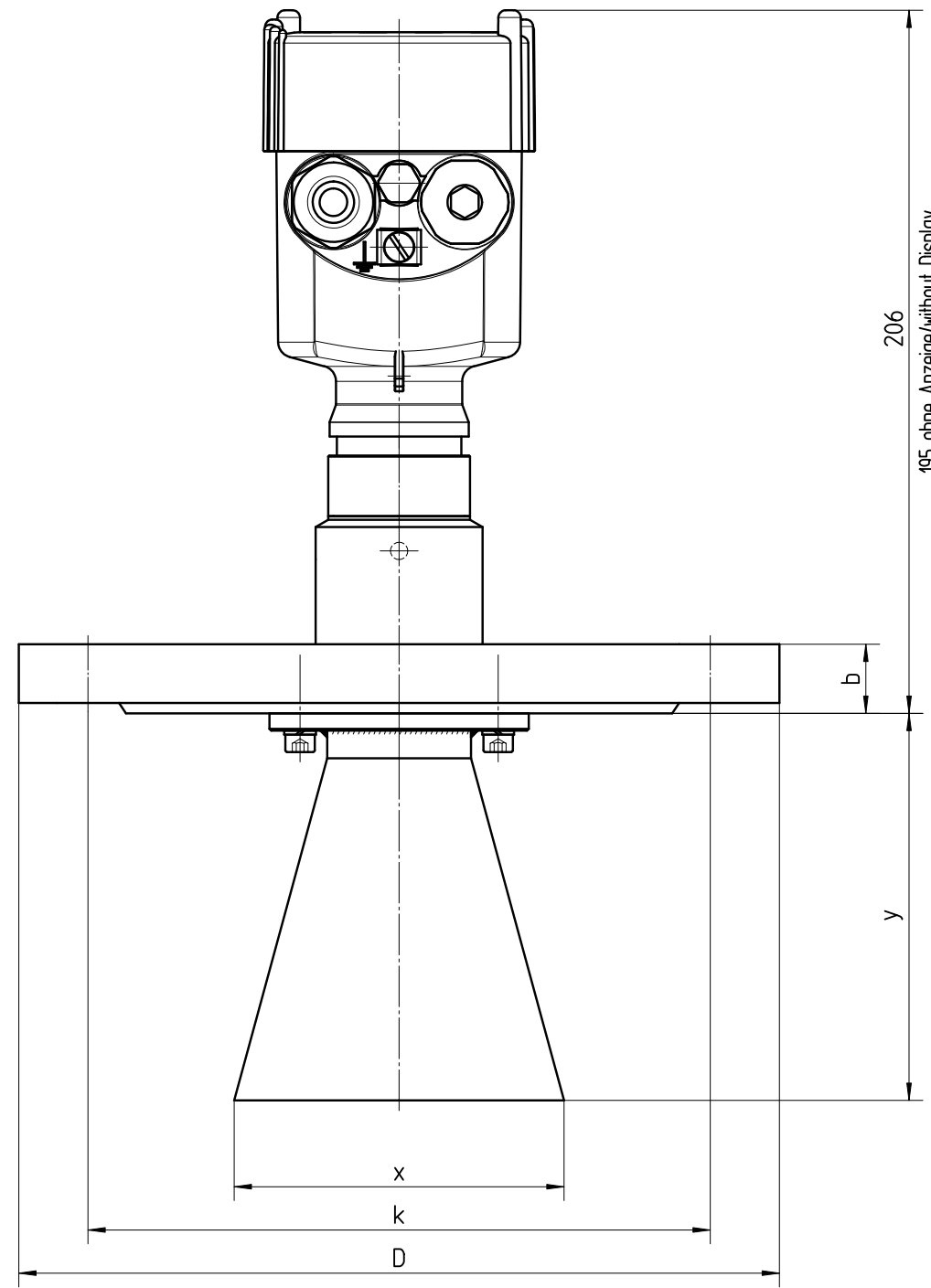
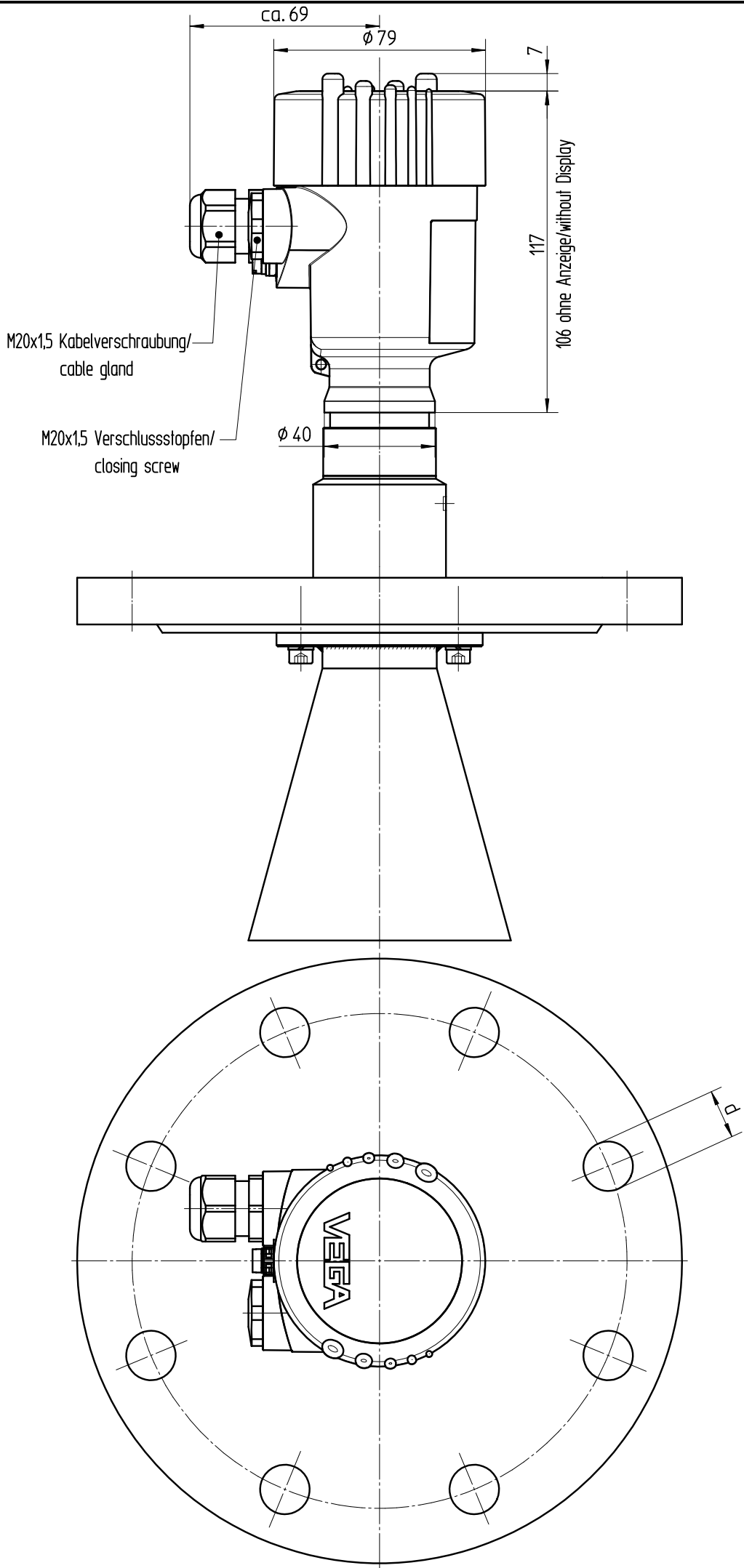


Diese Zeichnung bleibt Eigentum der Firma VEGA-Grieshaber KG. Sie darf ohne unsere Genehmigung weder kopiert, noch 3. Personen oder Konkurrenzfirmen mitgeteilt werden. (§ 2 Abs.1 Ziff.7 UrhG vom 09.09.1965)



(gezeichnet/drawing)

Antennentrichter/ horn antenna	y	x
DN50	-	-
DN80	75	$\phi 75$
DN100	113	$\phi 96$
DN150	205	$\phi 146$
DN200	296	$\phi 196$
DN250	380	$\phi 242$

(gezeichnet/drawing)

Flansch/flange		D	b	k	d
DIN 2519/EN1092-1					
DN50	PN16/40	$\phi 165$	20	$\phi 125$	4x $\phi 18$
DN80	PN16/40	$\phi 200$	24	$\phi 160$	8x $\phi 18$
DN100	PN16	$\phi 220$	20	$\phi 180$	8x $\phi 18$
DN150	PN16	$\phi 285$	22	$\phi 240$	8x $\phi 22$
DN200	PN16	$\phi 340$	24	$\phi 295$	12x $\phi 22$
DN250	PN16	$\phi 405$	26	$\phi 355$	12x $\phi 26$
DN300	PN16	$\phi 460$	28	$\phi 410$	12x $\phi 26$
ASME B 16.5					
ANSE 2" 150 RF		$\phi 152,4$	19,1	$\phi 120,7$	4x $\phi 19,1$
ANSE 3" 150 RF		$\phi 190,5$	23,9	$\phi 152,4$	4x $\phi 19,1$
ANSE 4" 150 RF		$\phi 228,6$	23,9	$\phi 190,5$	8x $\phi 19,1$
ANSE 6" 150 RF		$\phi 279,4$	25,4	$\phi 241,3$	8x $\phi 22,4$
ANSE 8" 150 RF		$\phi 342,9$	28,4	$\phi 298,5$	8x $\phi 22,4$
ANSE10" 150 RF		$\phi 406,4$	30,2	$\phi 362$	12x $\phi 25,4$
ANSE12" 150 RF		$\phi 482,6$	31,8	$\phi 431,8$	12x $\phi 25,4$
JIS B 2238					
DN50	10K RF	$\phi 155$	20	$\phi 120$	4x $\phi 19$
DN80	10K RF	$\phi 185$	20	$\phi 150$	8x $\phi 19$
DN100	10K RF	$\phi 210$	20	$\phi 175$	8x $\phi 19$
DN150	10K RF	$\phi 280$	22	$\phi 240$	8x $\phi 23$
DN200	10K RF	$\phi 330$	22	$\phi 290$	12x $\phi 23$
DN250	10K RF	$\phi 400$	24	$\phi 355$	12x $\phi 25$

Passmaß/tol.dimens.	Abmaß/allowance	Änderung / changing		Datum / Date	gezeichnet / freigegeben drawn / checked
	Freimaßtoleranz general tolerance	gezeichnet drawn freigegeben checked	Datum/Date 04.04.2003 25.06.2003	Name/Name lizenberger lenkf	Benennung PULS66 PTFE,14435 Gehäuse Ku. Maßzeichnung
Werkstoff / Material	Maßstab Scale 1:2	Originalformat size of origin A3	 VEGA Grieshaber KG Postfach 1142 77757 Schiltach Germany		Art.Nr. / Art.No. MB2106 Zchngs.-Nr. / Drawing No. MB2106 Var.Fam.: Teil ähnl. / sim. part Arb.Anw. / work.instr.
					Description PULS66 PTFE,14435 plastic housing dimensional drawing And.-Zust. / Vers. - Var.Fam.2: Ersatz f. / replacement f.