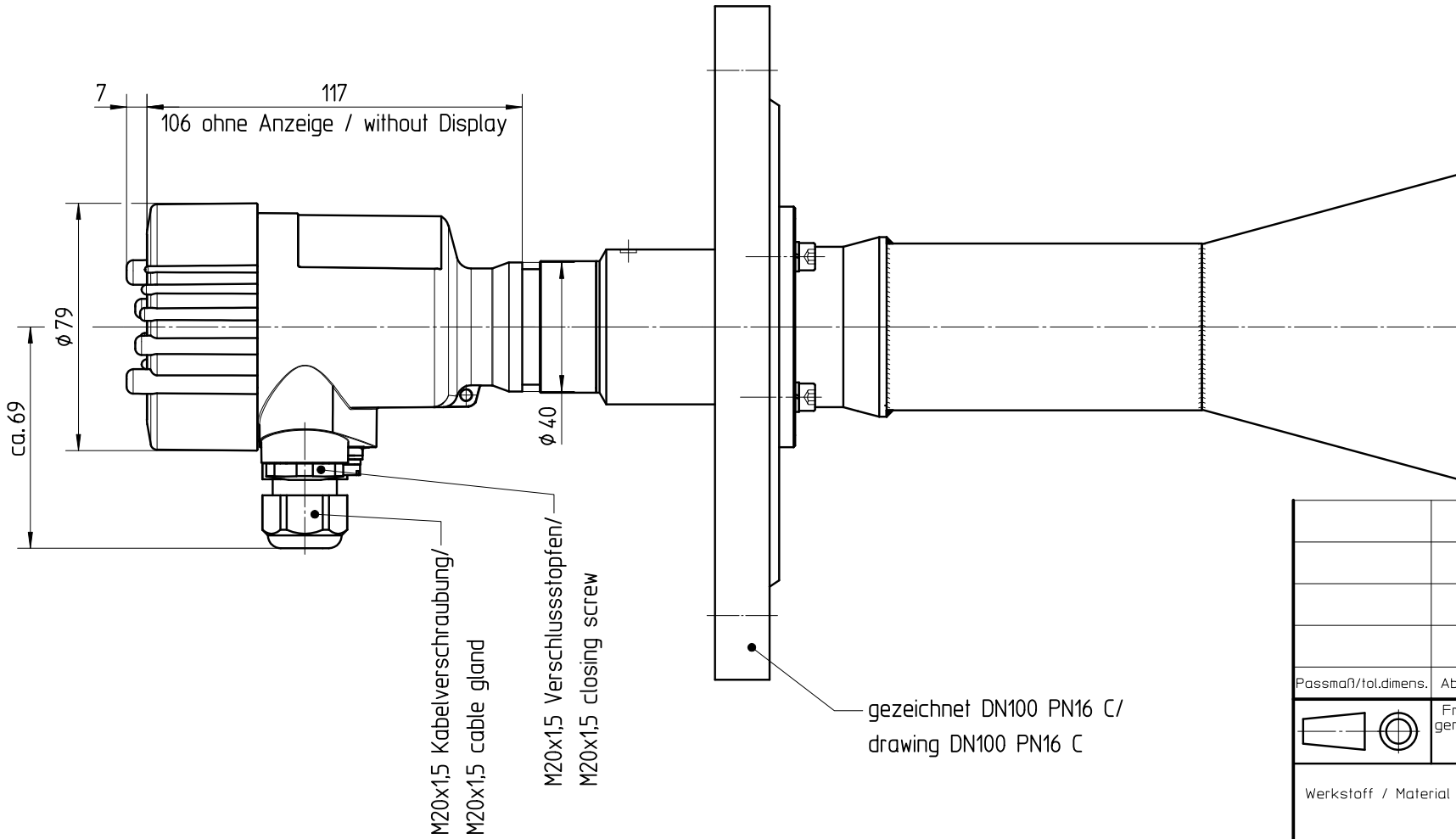


Antennentrichter/ horn antenna	x	y
DN80	43	ø75
DN100	81	ø96
DN150	173	ø146
DN200	264	ø196
DN250	348	ø241

(gezeichnet/drawing)

Flanschtabelle siehe MB2106

Je nach Länge und Einbausituation ist eine kundenseitige Abstützung erforderlich



Passmaß/tol.dimens.	Abmaß/allowance	Änderung / changing		Datum / Date	gezeichnet / freigegeben drawn / checked
		gezeichnet drawn	Datum/Date 06.02.2006	Name/Name lizenberger	Benennung PULS66 mit Sensorgeh. Ku. Antennenverläng. Maßzeichnung
		freigegeben checked	08.02.2006	bruckere	Description PULS66 with plastic housing dimensional drawing
Werkstoff / Material	Maßstab Scale 1:2	VEGA VEGA Grieshaber KG Postfach 1142 77757 Schiltach Germany		Art.Nr. / Art.No. MB2662	And.-Zust. / Vers. -
	Originalformat size of origin A3			Zchngs.-Nr. / Drawing No. MB2662	
				Var.Fam.: Teil ähnl. / sim. part	Var.Fam.2: Ersatz f. / replacement f.
				Arb.Anw. / work.instr.	

Diese Zeichnung bleibt Eigentum der Firma VEGA-Grieshaber KG. Sie darf ohne unsere Genehmigung weder kopiert, noch 3. Personen oder Konkurrenzfirmen mitgeteilt werden. (§ 2 Abs.1 Ziff.7 UrhG vom 09.09.1965)  
 This drawing remains property of VEGA-Grieshaber KG. It may be neither copied nor informed to third persons or competitors without our approval. (§ 2 paragraph 1 fig.7 copyright act of 9th Sept. 1965)