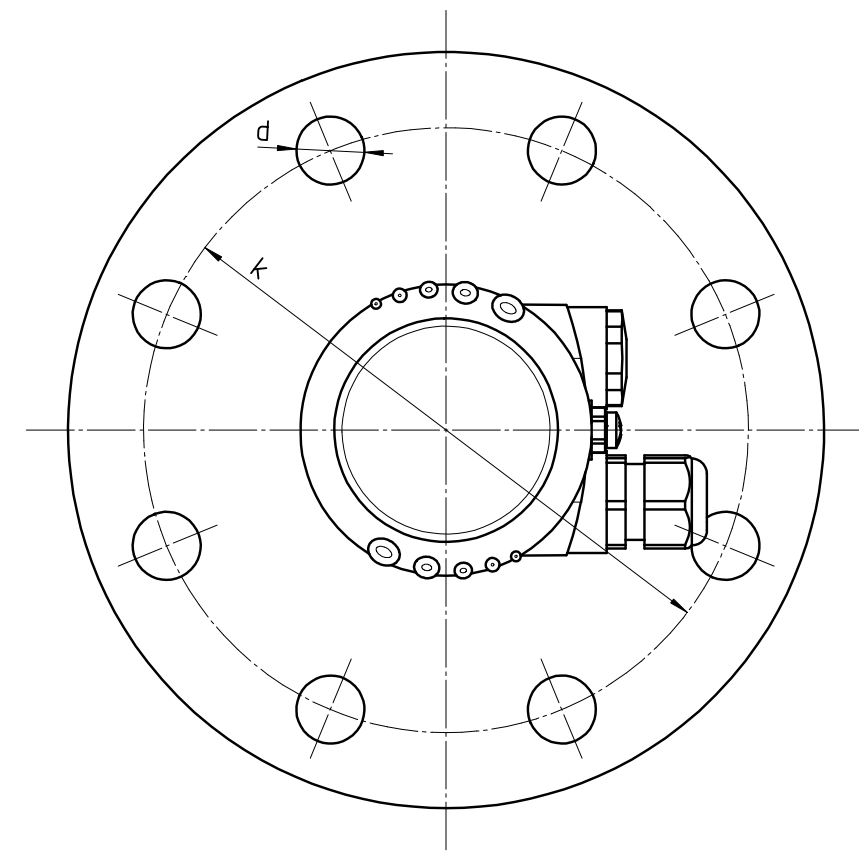
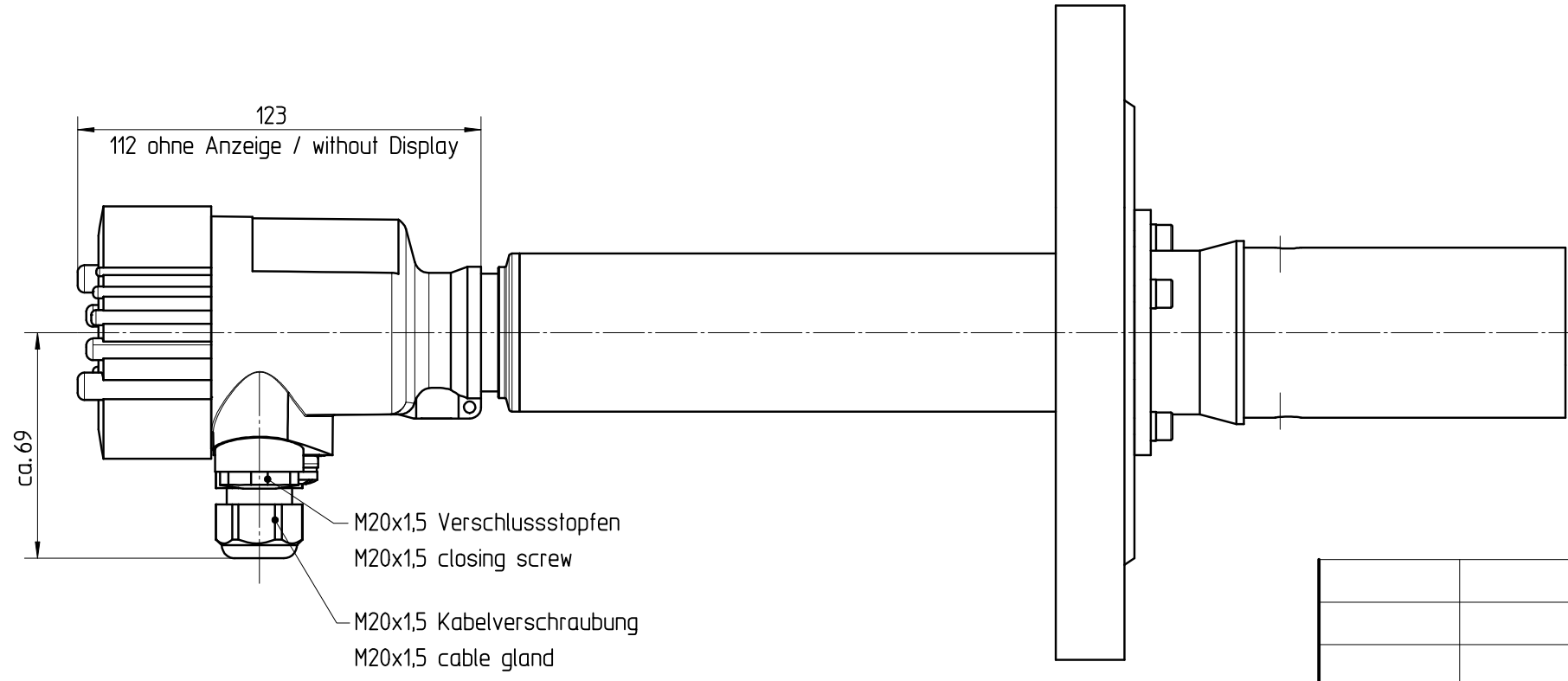
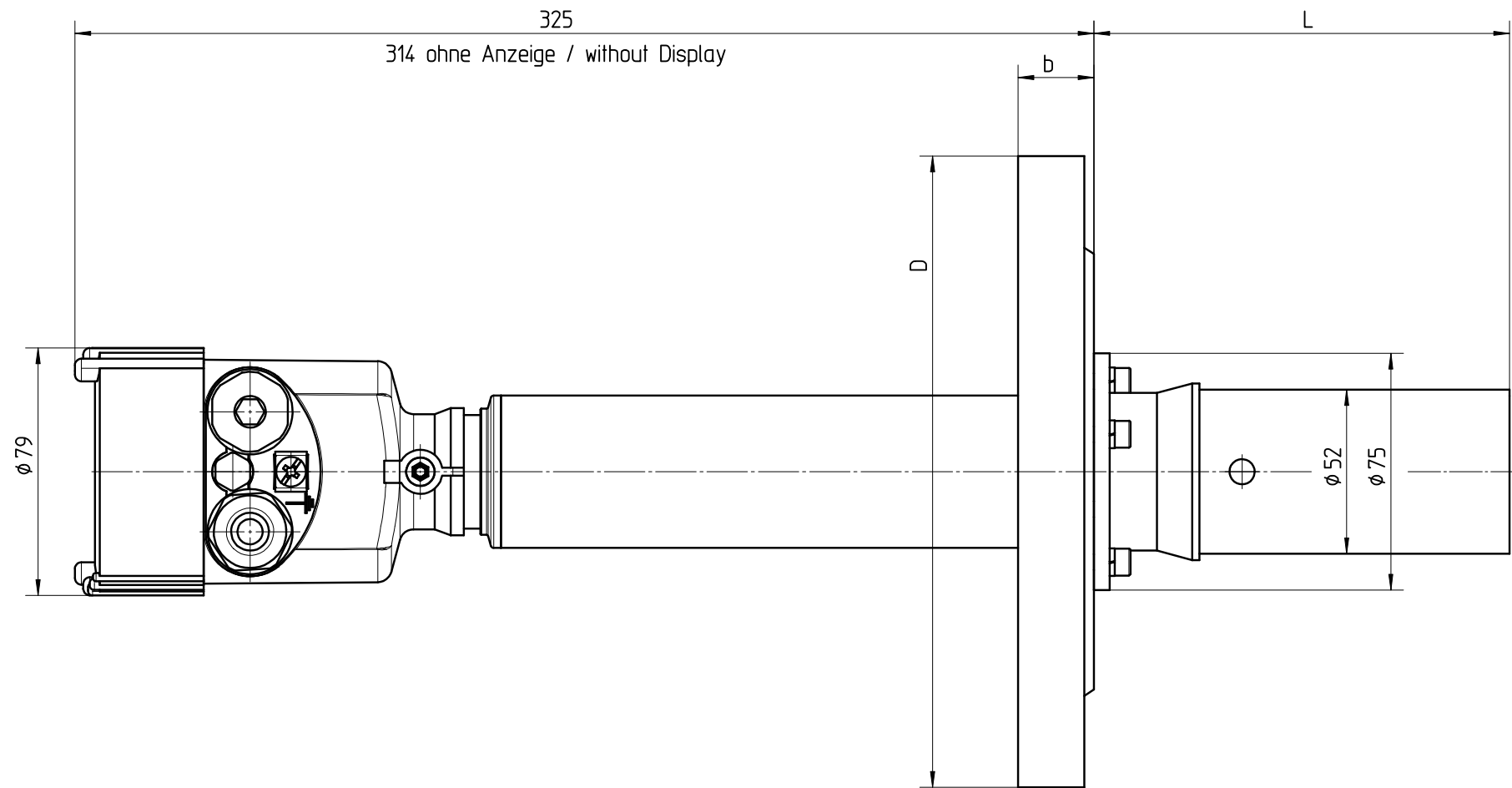



Diese Zeichnung bleibt Eigentum der Firma VEGA-Grieshaber KG. Sie darf ohne unsere Genehmigung weder kopiert, noch 3. Personen oder Konkurrenzfirmen mitgeteilt werden. (§ 2 Abs.1 Ziff.7 UrhG vom 09.09.1965)
 This drawing remains property of VEGA-Grieshaber KG. It may be neither copied nor informed to third persons or competitors without our approval. (§ 2 paragraph 1 fig.7 copyright act of 9th Sept. 1965)



Flansch/flange		D	b	k	d
DIN 2501/EN1092-1					
DN50	PN16/40	ø165	20	ø125	4xø18
DN80	PN16/40	ø200	24	ø160	8xø18
DN100	PN16	ø220	20	ø180	8xø18
DN150	PN16	ø285	22	ø240	8xø22
DN200	PN16	ø340	24	ø295	12xø22
DN250	PN16	ø405	26	ø355	12xø26
DN300	PN16	ø460	28	ø410	12xø26
ASME B 16.5					
ASME 2" 150 RF		ø152,4	19,1	ø120,7	4xø19,1
ASME 3" 150 RF		ø190,5	23,9	ø152,4	4xø19,1
ASME 4" 150 RF		ø228,6	23,9	ø190,5	8xø19,1
ASME 6" 150 RF		ø279,4	25,4	ø241,3	8xø22,4
ASME 8" 150 RF		ø342,9	28,4	ø298,5	8xø22,4
ASME 10" 150 RF		ø406,4	30,2	ø362	12xø25,4
ASME 12" 150 RF		ø482,6	31,8	ø431,8	12xø25,4

gezeichnet/drawing

Passmaß/tol.dimens.	Abmaß/allowance	Änderung / changing			Datum / Date	gezeichnet / freigegeben drawn / checked
		gezeichnet drawn	Datum/Date 18.03.2011	Name/Name oehlerc	Benennung PULS66 Standrohrantenne 316L 250°C Flansch DN80 Ku-Geh.	Description PULS66 standpipe antenna 316L 250°C flange DN80 plastic-hous.
		freigegeben checked	21.03.2011	arnoldt		
Werkstoff / Material	Maßstab Scale 1:2	Originalformat size of origin A3	 VEGA Grieshaber KG Postfach 1142 77757 Schiltach Germany		Art.Nr. / Art.No. Zchns.-Nr. / Drawing No. Var.Fam.: PS66.XXFFDGXKMXX	MB4594 MB4594 Var.Fam.2: Teil ähnl. / sim. part MB2107 Arb.Anw. / work.instr.
						Änd.-Zust. / Vers. -