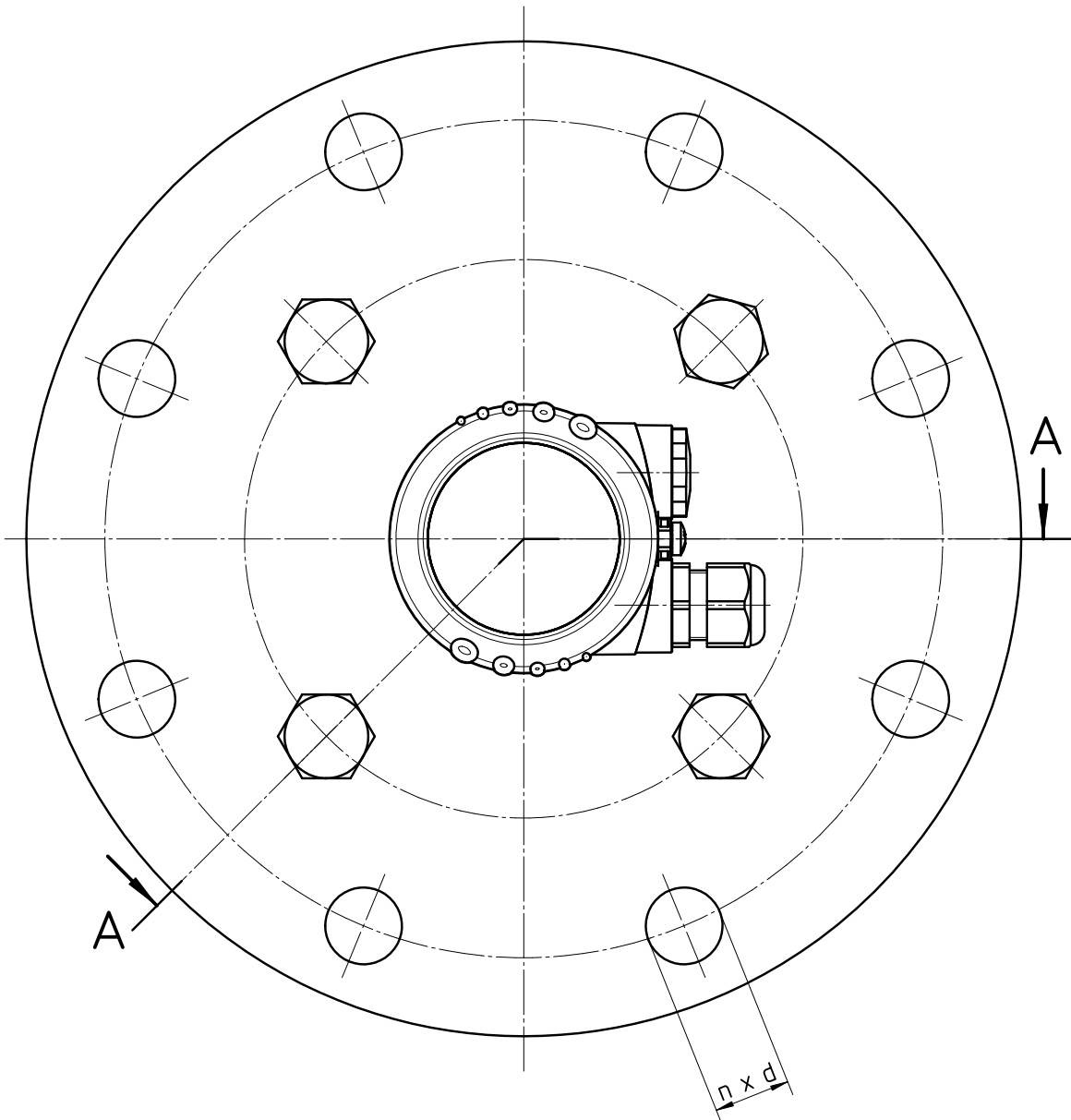
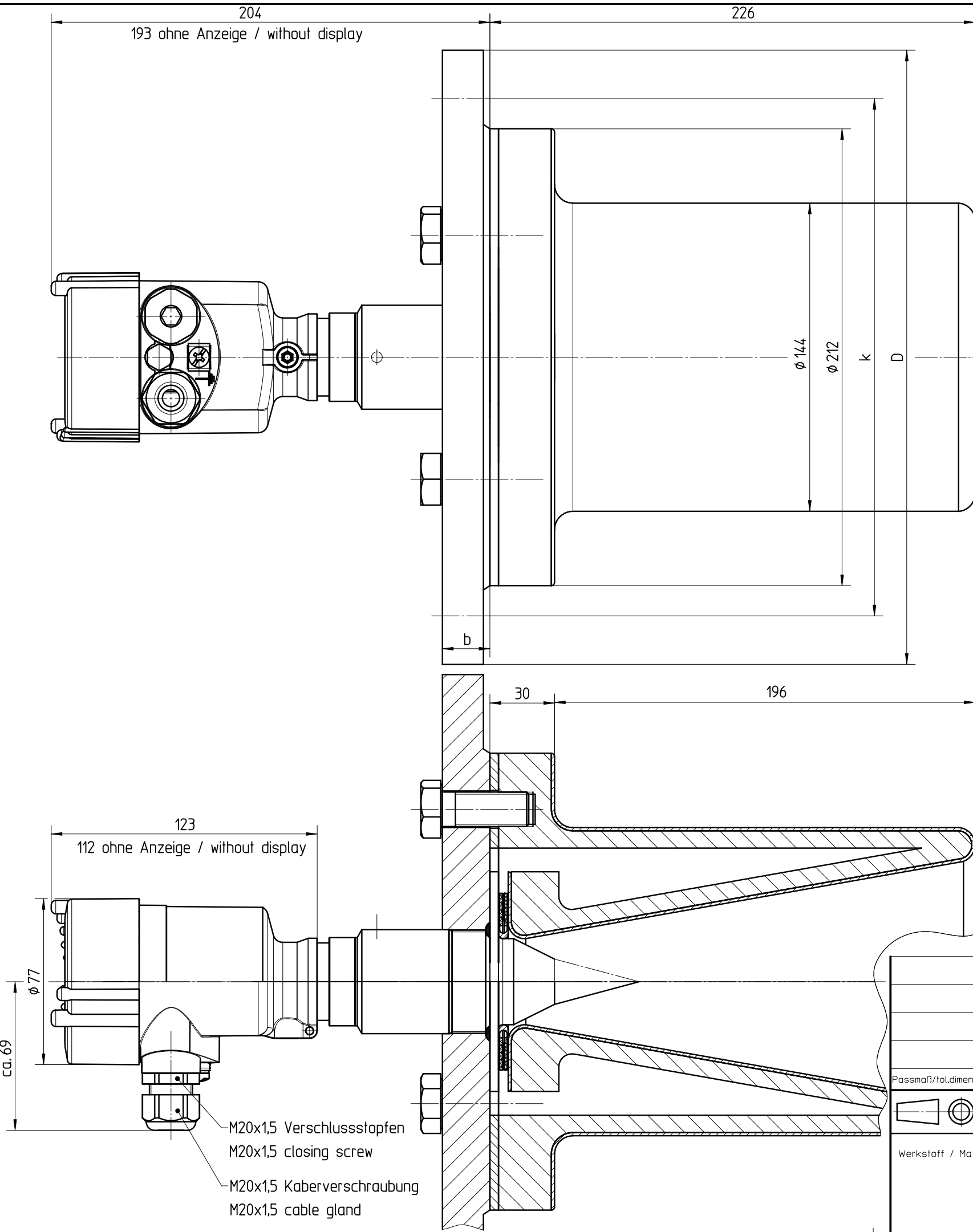


Diese Zeichnung bleibt Eigentum der Firma VEGA-Grieshaber KG. Sie darf ohne unsere Genehmigung weder kopiert, noch 3. Personen oder Konkurrenzfirmen mitgeteilt werden. (§ 2 Abs.1 Ziff.7 UrhG vom 09.09.1965)
 This drawing remains property of VEGA-Grieshaber KG. It may be neither copied nor informed to third persons or competitors without our approval. (§ 2 paragraph 1 fig.7 copyright act of 9th Sept. 1965)



Flansche/flange	D	b	k	n x d
DIN/EN DN150 PN16	ø285	22	ø240	8xø22
ASME 6" 150 RF	ø279,4	25,4	ø241,3	8xø22,2
JIS DN150 10K RF	ø280	22	ø240	8xø23

(gezeichnet/drawing)

01		Umstellung auf plics plus (Änd.-Nr. 12561) Change to plics plus (ch.-no. 12561)		12.01.2010	lizemberger lenkf
Passmaß/tol.dimens.	Abmaß/allowance	Änderung / changing		Datum / Date	gezeichnet / freigegeben drawn / checked
Freimaßtoleranz general tolerance	gezeichnet drawn freigegeben checked	Datum/Date 30.11.2005 14.12.2005	Name/Name lizemberger lenkf	Benennung PULS66 Emailantenne DN150/6" Massbildzeichnung Description PULS66 email antenna DN150/6" dimensioned drawing	
Werkstoff / Material	Maßstab Scale 1:2	VEGA VEGA Grieshaber KG Postfach 1142 77757 Schiltach Germany		Art.Nr. / Art.No. Zchns.-Nr. / Drawing No. Var.Fam.:	MB2590 MB2590 Var.Fam.2:
	Originalformat size of origin A3			Teil ähnl. / sim. part Arb.Anw. / work.instr.	And.-Zust. / Vers. 01 Ersatz f. / replacement f.