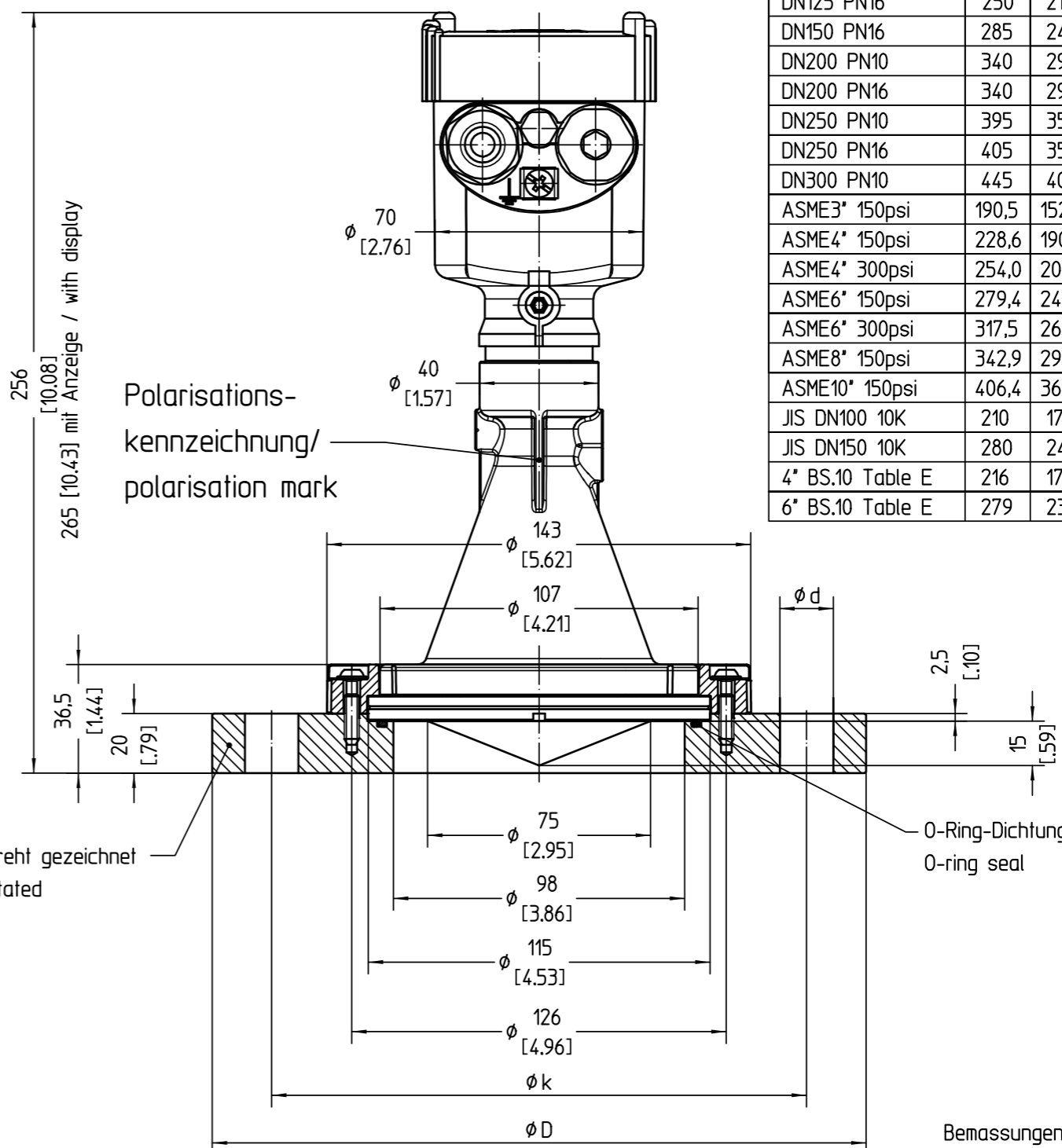


Flansch um 22,5° gedreht gezeichnet
flange drawn 22.5° rotated



Bemassungen / dimensions: mm (inches)

gezeichnet / drawing

Flansch	øD	øk	ød	Anzahl der Bohrungen
DN100 PN16	220	180	18	8x45°(=360°)
DN100 PN40	235	190	22	8x45°(=360°)
DN125 PN6	240	200	18	8x45°(=360°)
DN125 PN16	250	210	18	8x45°(=360°)
DN150 PN16	285	240	22	8x45°(=360°)
DN200 PN10	340	295	22	8x45°(=360°)
DN200 PN16	340	295	22	12x30°(=360°)
DN250 PN10	395	350	22	12x30°(=360°)
DN250 PN16	405	355	26	12x30°(=360°)
DN300 PN10	445	400	22	12x30°(=360°)
ASME3" 150psi	190,5	152,4	19,1	4x90°(=360°)
ASME4" 150psi	228,6	190,5	19,1	8x45°(=360°)
ASME4" 300psi	254,0	200,2	22,4	8x45°(=360°)
ASME6" 150psi	279,4	241,3	22,4	8x45°(=360°)
ASME6" 300psi	317,5	269,7	22,4	12x30°(=360°)
ASME8" 150psi	342,9	298,5	22,4	8x45°(=360°)
ASME10" 150psi	406,4	362	25,4	12x30°(=360°)
JIS DN100 10K	210	175	19	8x45°(=360°)
JIS DN150 10K	280	240	23	8x45°(=360°)
4" BS.10 Table E	216	178	17,5	8x45°(=360°)
6" BS.10 Table E	279	235	22	8x45°(=360°)

Diese Zeichnung bleibt Eigentum der Firma VEGA-Grieshaber KG. Sie darf ohne unsere Genehmigung weder kopiert, noch 3. Personen oder Konkurrenzfirmen mitgeteilt werden. (§ 2 Abs.1 Ziff.7 UrhG vom 09.09.1965)
 This drawing remains property of VEGA-Grieshaber KG. It may be neither copied nor informed to third persons or competitors without our approval. (§ 2 paragraph 1 fig.7 copyright act of 9th Sept. 1965)

Passmaß/tol.dimens.	Abmaß/allowance	Änderung / revision			Änd. Nr. / ECN no.	Datum / Date	gezeichnet / freigegeben / drawn / checked
		03	Geometrie und Werkstoffänderung an Flanschen, Maß 36,5 war 31mm Geometry and material modification of the flanges, measure 36,5 was 31mm	21507	11.12.2013	hochv sumc	
		02	Tabelle aktualisiert table updated		30.01.2012	oehlerc lenkf	
		01	Gehäuse neu (Änd. Nr. 9458), Polarisation dazu Housing new (ch. no. 9458), polarisation added	9458	09.02.2010	harters lenkf	
		Freimaßtoleranz general tolerance ISO 2768-mK			gezeichnet drawn freigegeben checked	Datum/Date 11.12.2013 18.06.2014	Name/Name hochv sumc
Werkstoff / Material		Maßstab Scale 1:2	VEGA VEGA Grieshaber KG Postfach 1142 77757 Schiltach Germany		Benennung PULS61/67 Antennensystem ø75 mit Adapterflansch ab DN100		Description PULS61/67 antenna system ø75 with adapter flange from DN100
		Originalformat size of origin A3			Art.Nr. / Art.No. Zchns.-Nr. / Drawing No. MB2654		Änd.-Zust. / Rev. 03
		Blatt / Sheet von / of 1 / 1			Var.Fam.: PS67-XXBBEXKMX		Var.Fam.2: Ersatz f./replacement f.
					Teil ähnl. / sim. part MB2632		Arb.Anw. / work.instr.
							Alle Maße in mm!