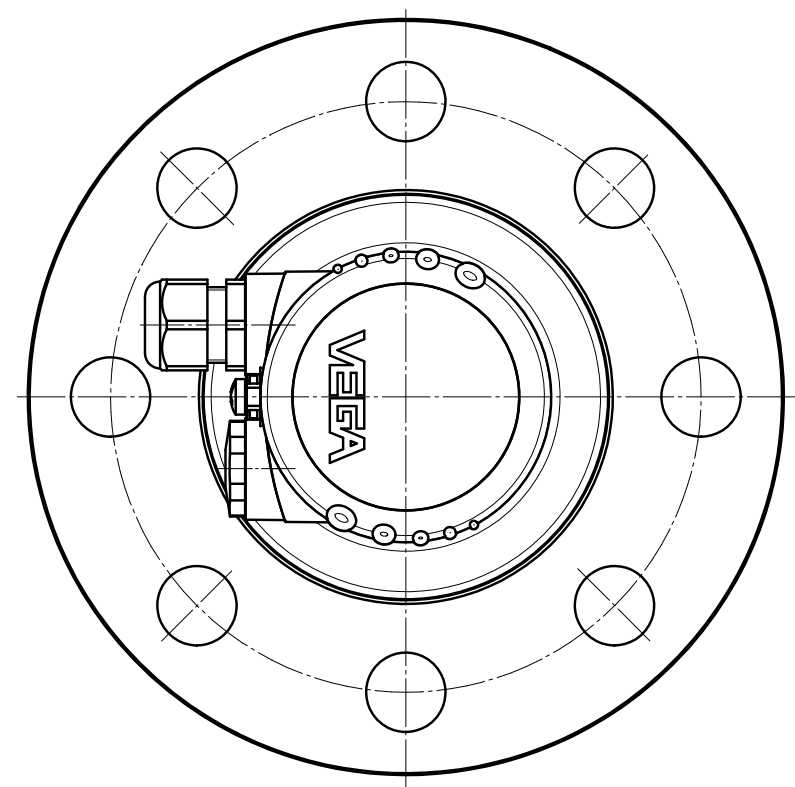
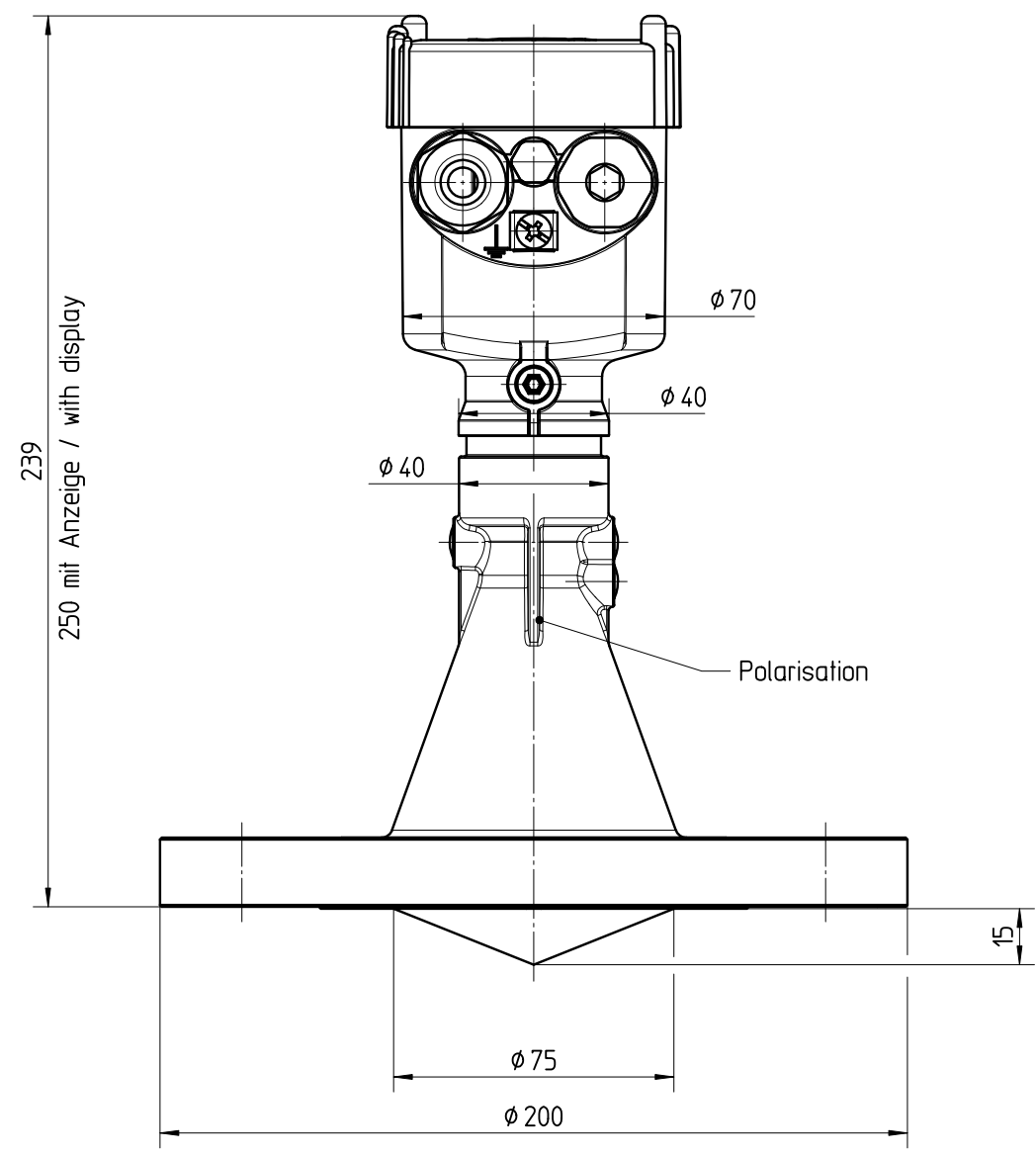
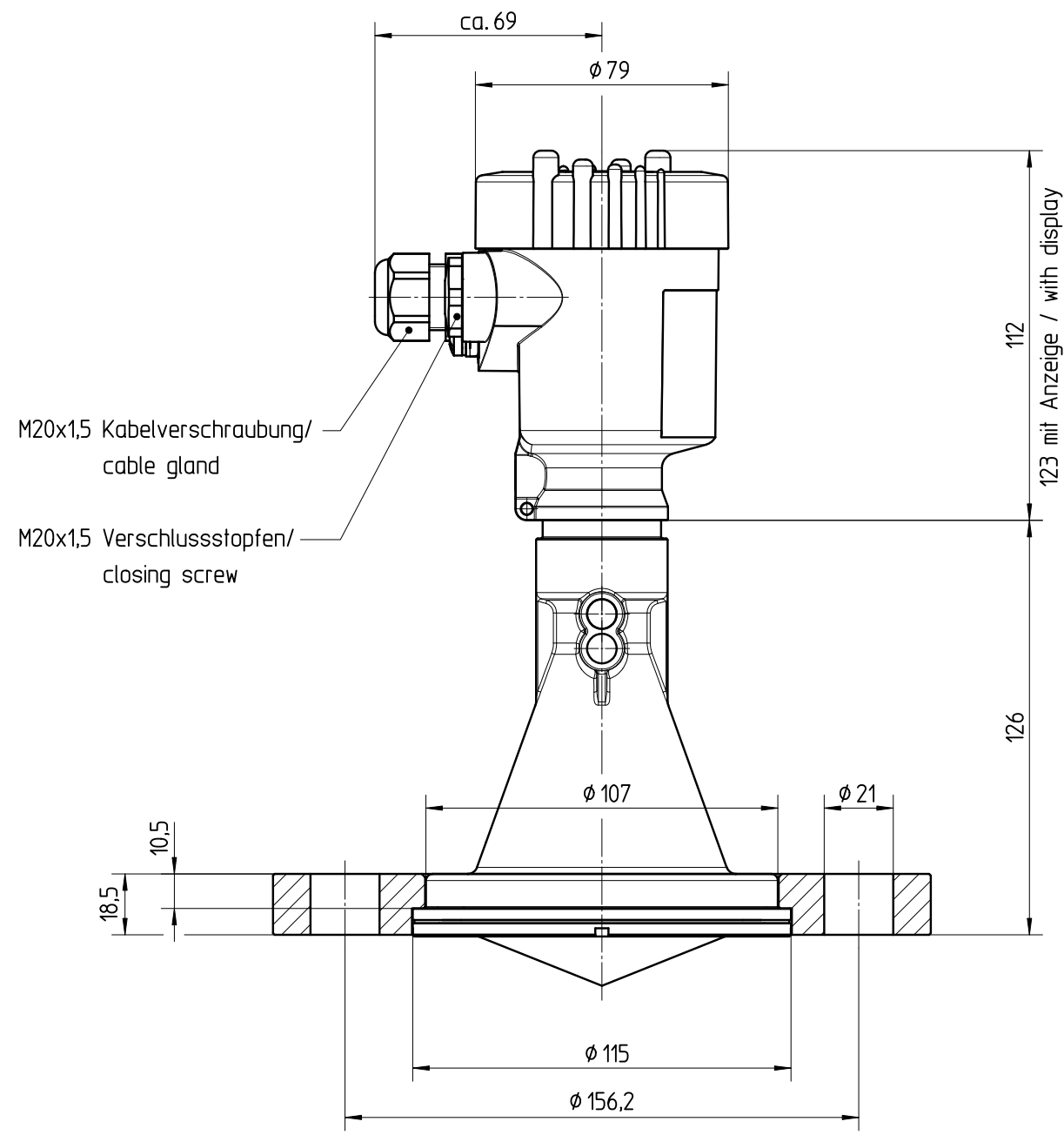



Diese Zeichnung bleibt Eigentum der Firma VEGA-Grieshaber KG. Sie darf ohne unsere Genehmigung weder kopiert, noch 3. Personen oder Konkurrenzfirmen mitgeteilt werden. (§ 2 Abs.1 Ziff.7 UrhG vom 09.09.1965)
 This drawing remains property of VEGA-Grieshaber KG. It may be neither copied nor informed to third persons or competitors without our approval. (§ 2 paragraph 1 fig.7 copyright act of 9th Sept. 1965)



		01		Gehäuse neu (Änd.Nr. 9458), Polarisierung dazu Housing new (ch.no. 9458), polarisation added		20.08.2008		lizenberger lenkf	
Passmaß/tol.dimens.		Abmaß/allowance		Änderung / changing				Datum / Date	
Freimaßtoleranz general tolerance ISO 2768-mK		gezeichnet drawn freigegeben checked		Datum/Date 18.01.2006 28.03.2006		Name/Name rauberj bruckere		Benennung PULS6167 Antennensystem ø75 Überwurfflansch DN80[3]JIS80	
Werkstoff / Material		Maßstab Scale 1:2		 VEGA Grieshaber KG Postfach 1142 77757 Schiltach Germany		Art.Nr. / Art.No. MB2632		And.-Zust. / Vers. 01	
		Originalformat size of origin A3				Zchns.-Nr. / Drawing No. MB2632		Var.Fam.: PS67-XXBYDXKMAX	
				Teil ähnl. / sim. part		Ersatz f. / replacement f.		Arb.Anw. / work.instr.	