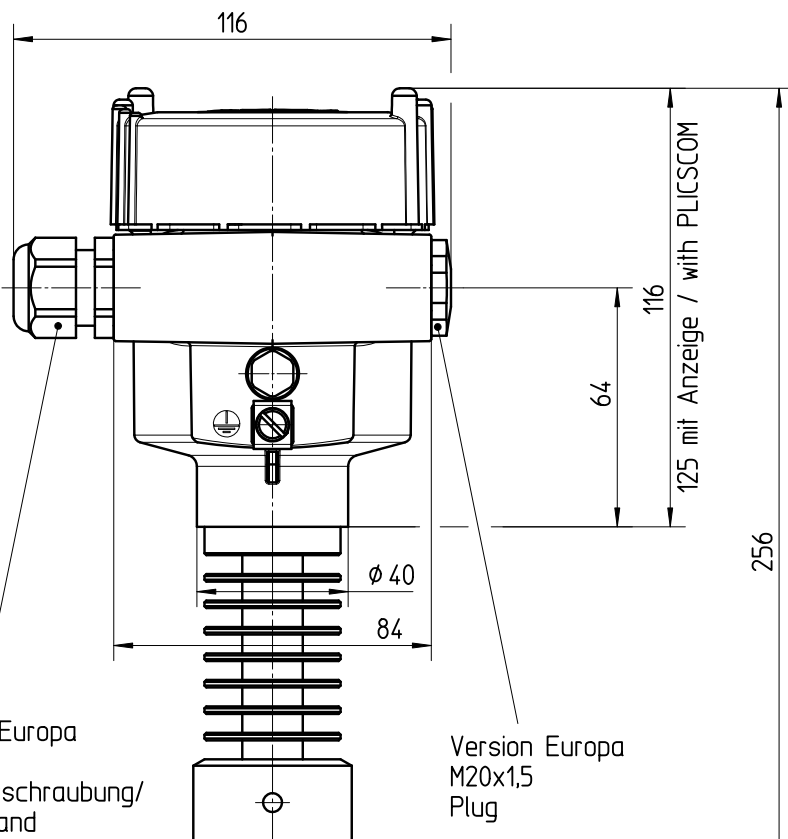


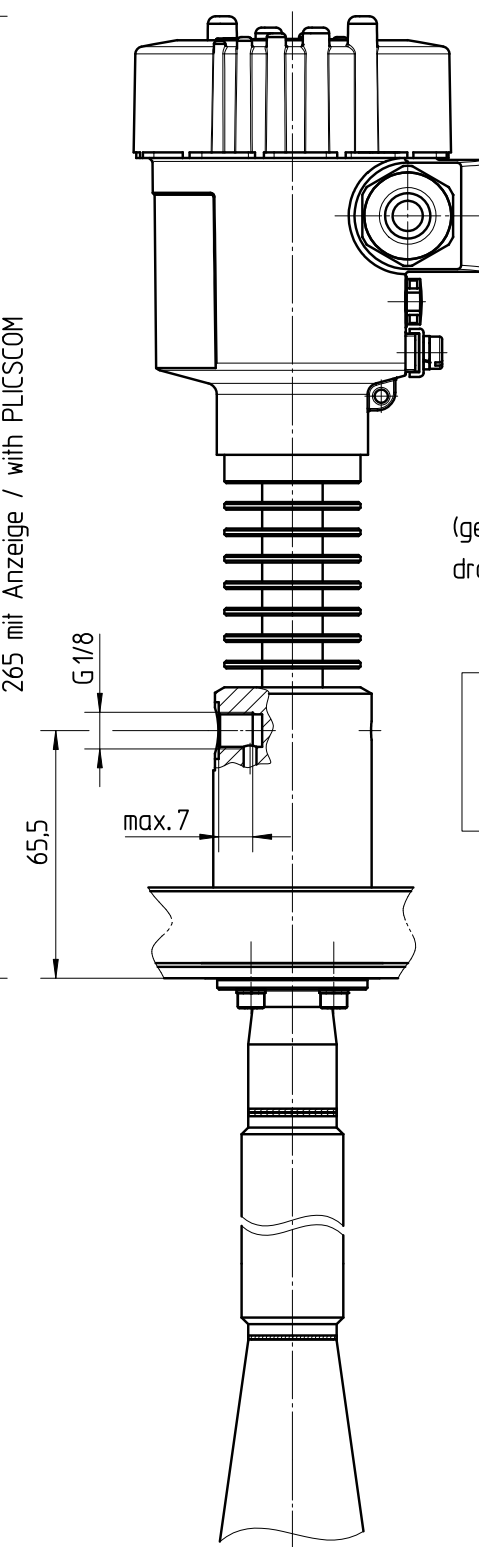
Ex-Version

- 1 x Rückschlagventil beigelegt:
- Einschraubgewinde G1/8
 - Öffnungsdruck 0,5 bar
 - Dichtung: Viton
 - Edelstahl 1.4571
 - für Rohr $\phi 6\text{mm}$
 - PN250

- 1 x nonreturn varve:
- thread G1/8
 - opening pressure 0,5 bar
 - sealing: Viton
 - StSt 316 Ti
 - for tube $\phi 6\text{mm}$
 - PN250



Standard-Version



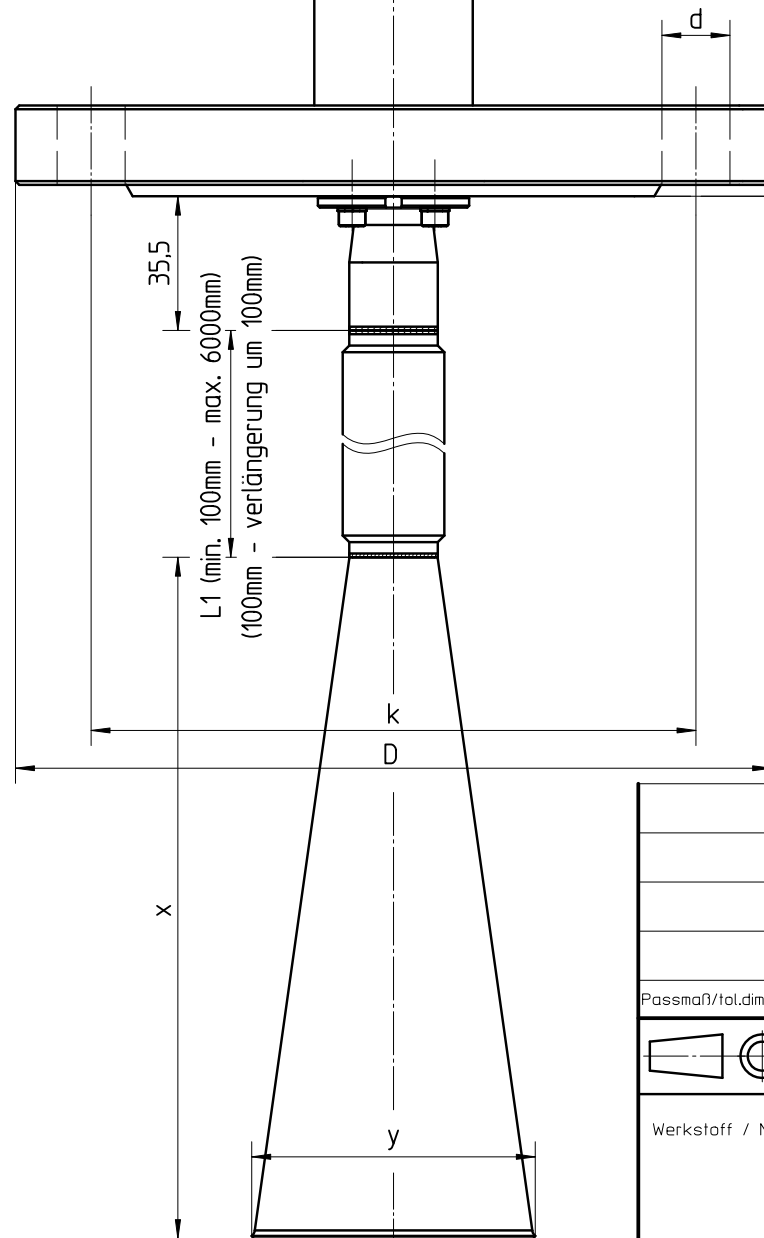
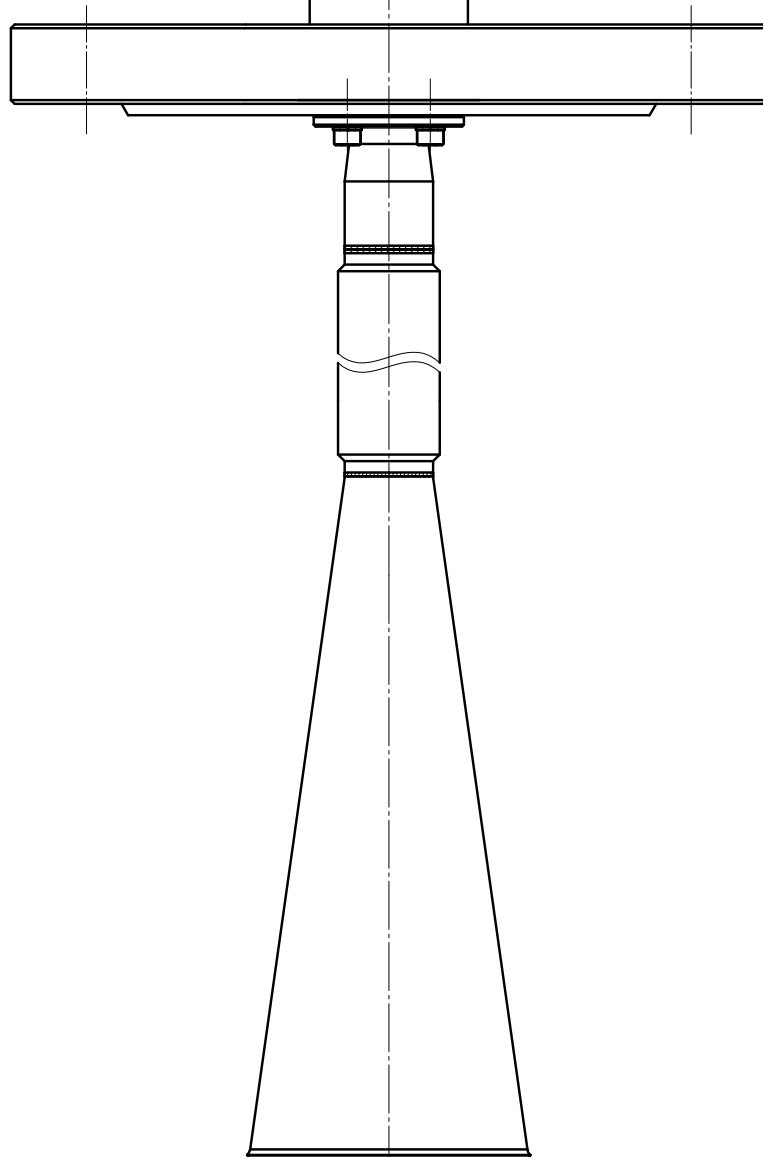
Verlängerte Hornantenne/
extended horn antenna

y	L1		(X + 35,5)
$\phi 40$	min. 100	max. 6000	100
$\phi 48$	min. 100	max. 6000	120
$\phi 75$	min. 100	max. 6000	216
$\phi 95$	min. 100	max. 6000	430

(gezeichnet/
drawing)

(gezeichnet/drawing)

Flansch/flange				
DIN 2519/EN1092-1	D	b	k	d
DN50 PN16/40	$\phi 165$	20	$\phi 125$	4x $\phi 18$
DN80 PN16/40	$\phi 200$	24	$\phi 160$	8x $\phi 18$
DN100 PN16	$\phi 220$	20	$\phi 180$	8x $\phi 18$
DN150 PN16	$\phi 285$	22	$\phi 240$	8x $\phi 22$
DN200 PN16	$\phi 340$	24	$\phi 295$	12x $\phi 22$
DN250 PN16	$\phi 405$	26	$\phi 355$	12x $\phi 26$
DN300 PN16	$\phi 460$	28	$\phi 410$	12x $\phi 26$
ASME B 16.5				
ASME 2" 150 RF	$\phi 152,4$	19,1	$\phi 120,7$	4x $\phi 19,1$
ASME 3" 150 RF	$\phi 190,5$	23,9	$\phi 152,4$	4x $\phi 19,1$
ASME 4" 150 RF	$\phi 228,6$	23,9	$\phi 190,5$	8x $\phi 19,1$
ASME 6" 150 RF	$\phi 279,4$	25,4	$\phi 241,3$	8x $\phi 22,4$
ASME 8" 150 RF	$\phi 342,9$	28,4	$\phi 298,5$	8x $\phi 22,4$
ASME 10" 150 RF	$\phi 406,4$	30,2	$\phi 362$	12x $\phi 25,4$
ASME 12" 150 RF	$\phi 482,6$	31,8	$\phi 431,8$	12x $\phi 25,4$
JIS B 2238				
DN50 10K RF	$\phi 155$	16	$\phi 120$	4x $\phi 19$
DN80 10K RF	$\phi 185$	18	$\phi 150$	8x $\phi 19$
DN100 10K RF	$\phi 210$	18	$\phi 175$	8x $\phi 19$
DN150 10K RF	$\phi 280$	22	$\phi 240$	8x $\phi 23$
DN200 10K RF	$\phi 330$	22	$\phi 290$	12x $\phi 23$
DN250 10K RF	$\phi 400$	24	$\phi 355$	12x $\phi 25$



Passmaß/tol.dimens.		Abmaß/allowance		Änderung / changing		Datum / Date		gezeichnet / freigegeben
Freimaßtoleranz general tolerance		gezeichnet drawn		Datum/Date 28.08.2006		Name/Name Iizenberger		Benennung PULS62\68 200°C Hornant. DN80 Spülanschl. Flanschv. Al-Geh.
Werkstoff / Material		Maßstab Scale 1:2		Originalformat size of origin A3		VEGA VEGA Grieshaber KG Postfach 1142 77757 Schiltach Germany		Art.Nr. / Art.No. SK4379 Zchngs.-Nr. / Drawing No. SK4379 Var.Fam.: PS68.XXDFD4HAMXV Teil ähnl. / sim. part MB2440 Arb.Anw. / work.instr.
								Description PULS62\68 200°C horn anten. DN80 air connection flangev.Al-hous
								And.-Zust. / Vers. 01