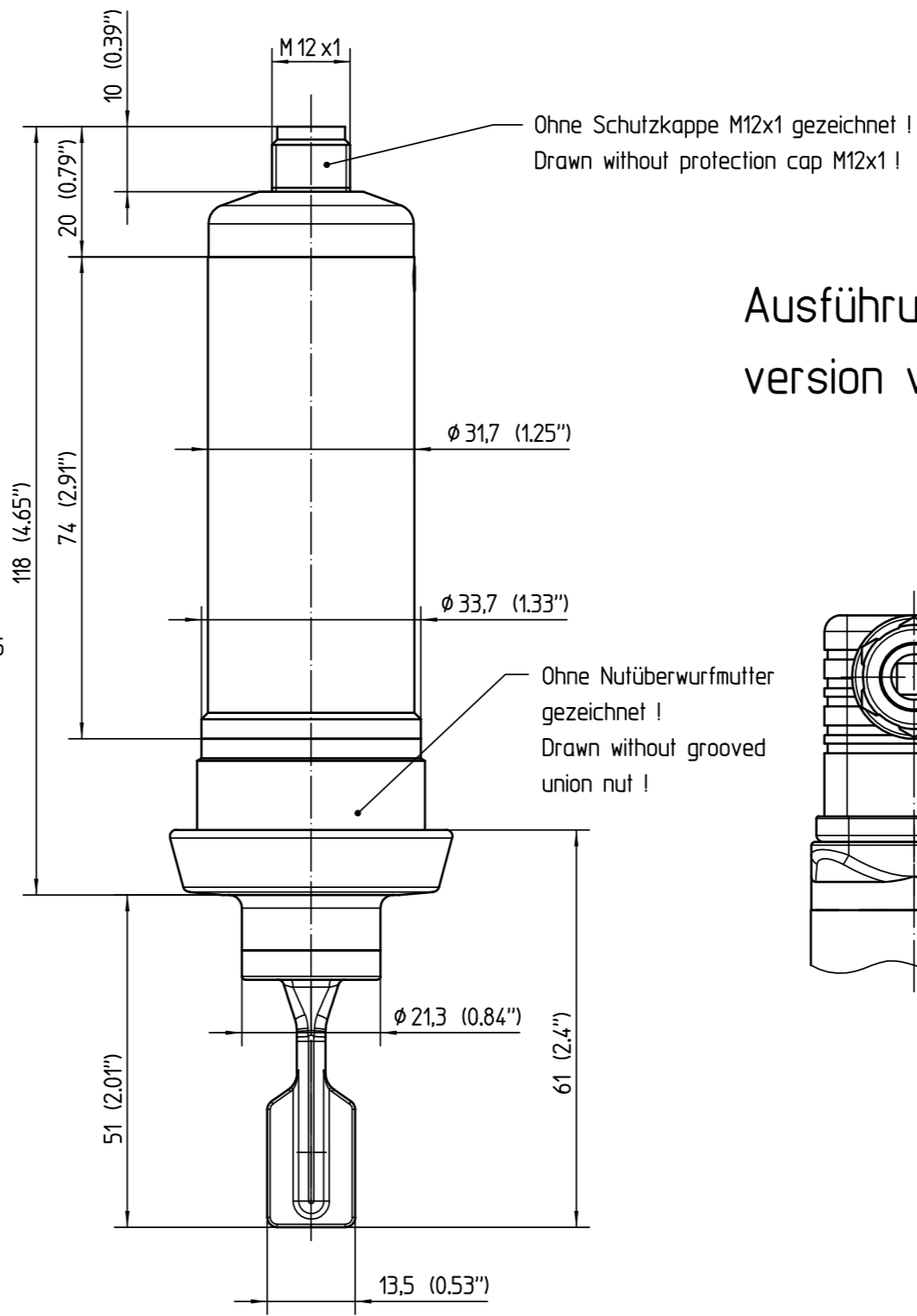
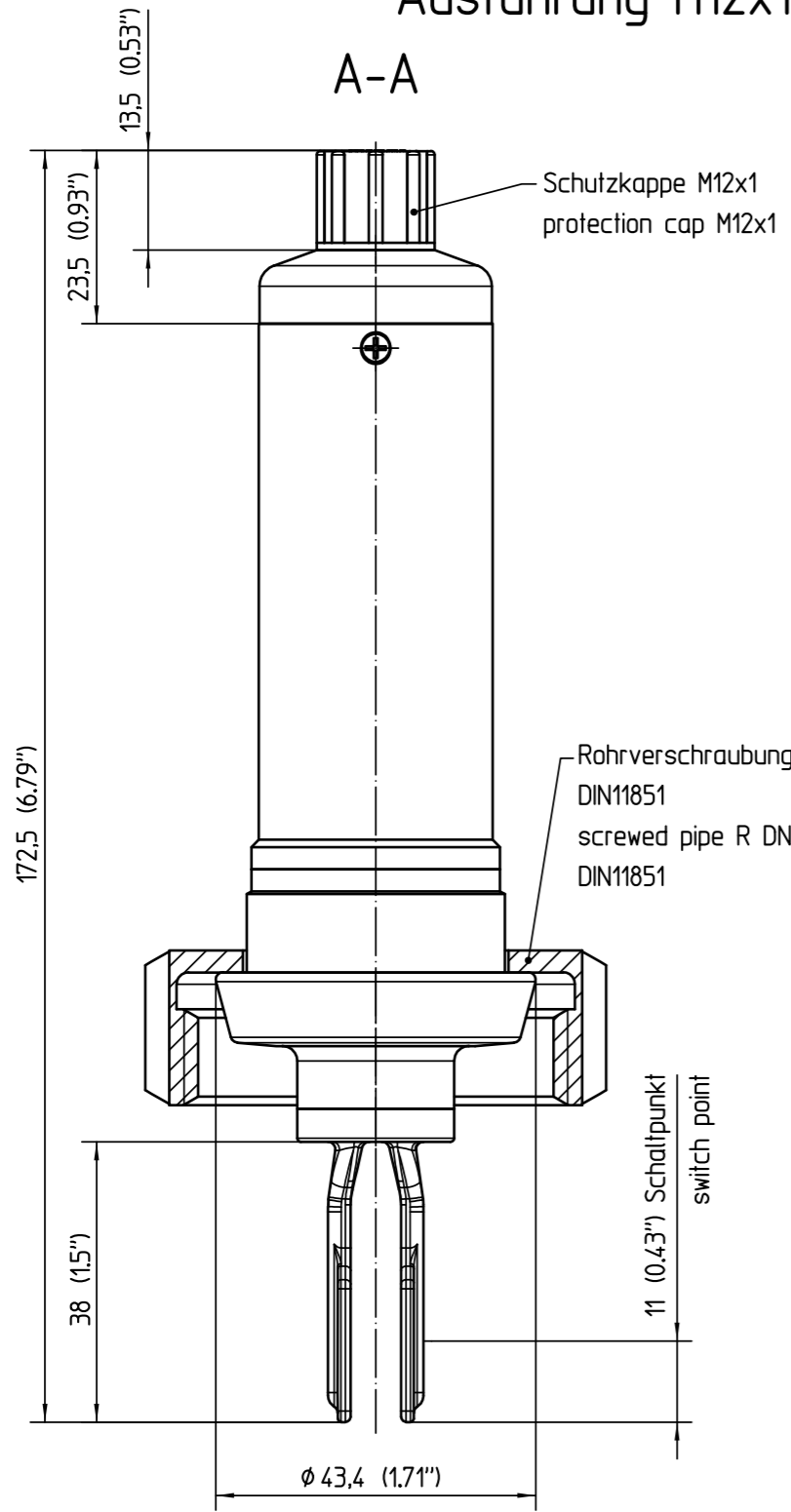
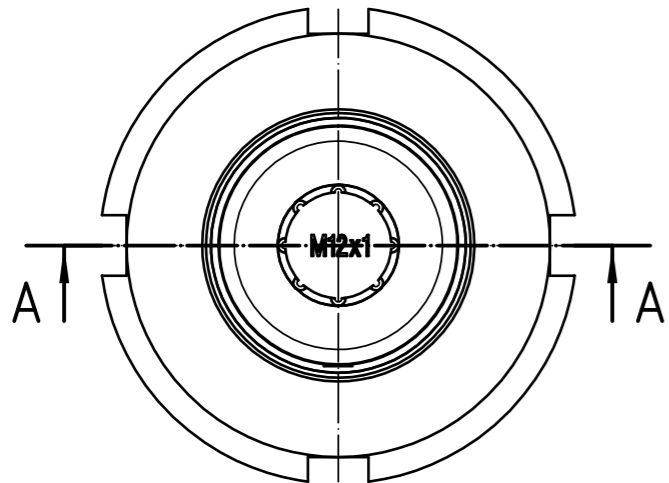
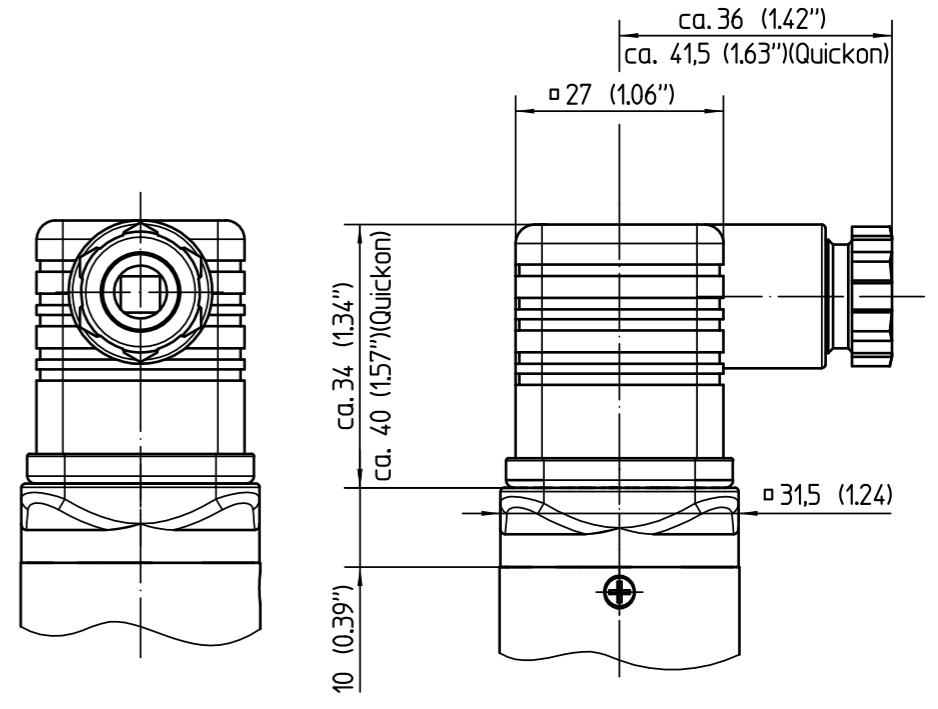


# Ausführung M12x1 / version M12x1



# Ausführung Ventilstecker ISO4400 / Quickon version valve connector ISO4400 / Quickon



Bemassungen / Dimensions: mm (inches)

Diese Zeichnung bleibt Eigentum der Firma VEGA-Grieshaber KG. Sie darf ohne unsere Genehmigung weder kopiert, noch 3. Personen oder Konkurrenzfirmen mitgeteilt werden. (§ 2 Abs.1 Ziff.7 UrhG vom 09.09.1965)

Passmaß/tol.dimens.		Abmaß/allowance		Änderung / revision			Änd. Nr. ECN no.	Datum / Date	gezeichnet / freigegeben drawn / checked
Freimaßtoleranz general tolerance		gezeichnet drawn	Datum/Date 06.12.2011	Name/Name oehlj	Benennung SWING51 Rohrverschraub. R DN25 Maßzeichnung		Description SWING51 screwed pipe R DN25 dimensioned drawing		
Werkstoff / Material		freigegeben checked	07.12.2011	ohmayerg	Art.Nr. / Art.No. MB4812		Änd.-Zust. / Rev. -		
		Maßstab Scale 1:1	VEGA		Zchngs.-Nr. / Drawing No. MB4812				
		Originalformat size of origin A3	VEGA Grieshaber KG Postfach 1142 77757 Schiltach Germany		Var.Fam.: SG51.XXHRLXXX		Var.Fam.2:		
		Blatt / Sheet von / of 1 / 1			Teil ähnl. / sim. part		Ersatz f./replacement f.		
					Arb.Anw. / work.instr.				