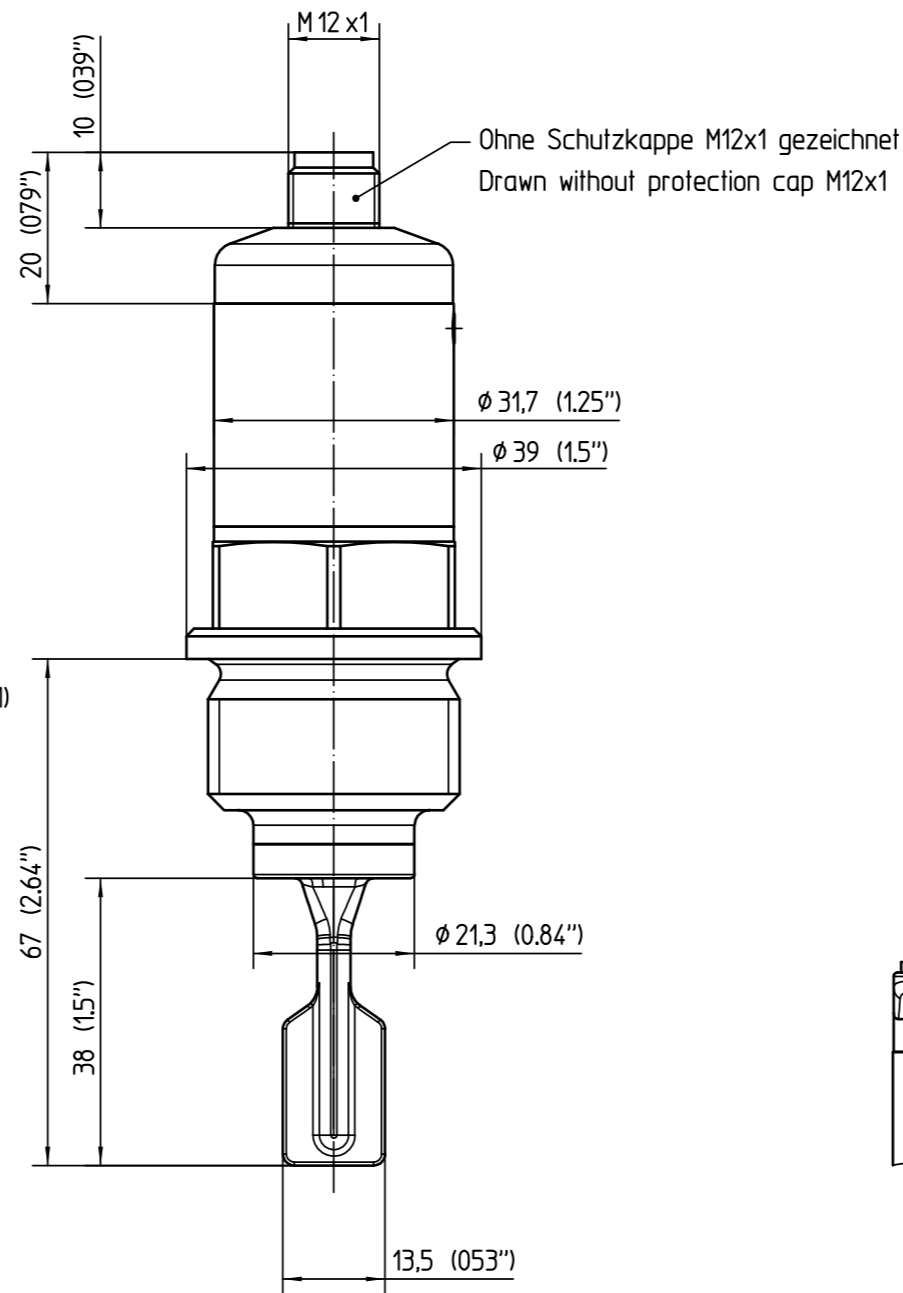
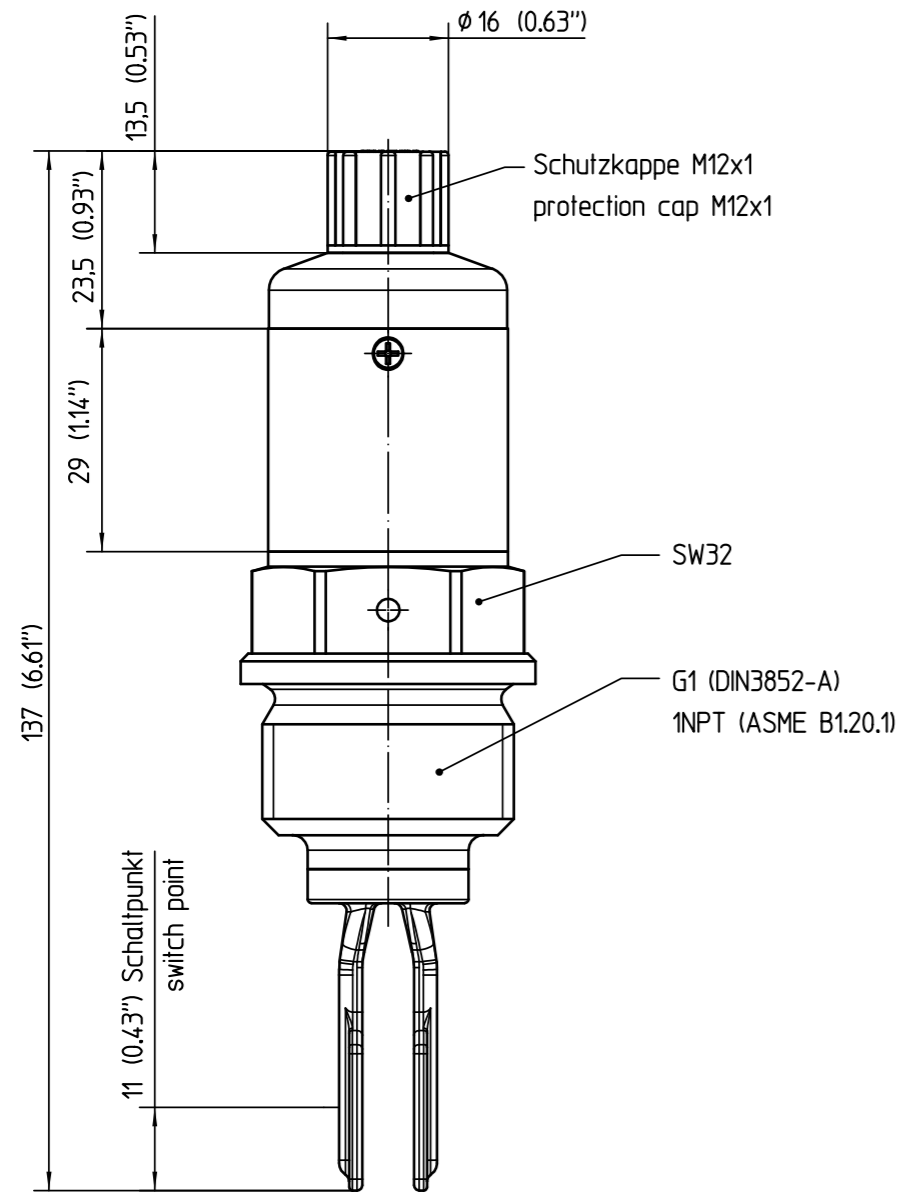
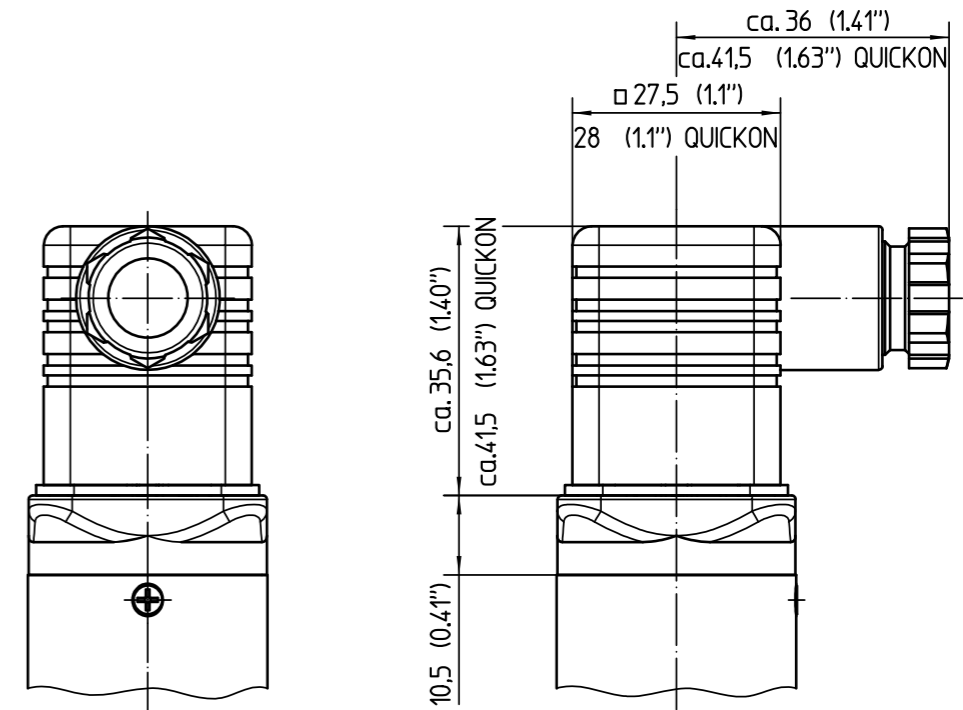


Ausführung M12x1 / version M12x1



Ausführung Ventilstecker ISO4400 / QUICKON  
version valve connenction ISO4400 / QUICKON



Bemassungen / Dimensions: mm (inches)

Diese Zeichnung bleibt Eigentum der Firma VEGA-Grieshaber KG. Sie darf ohne unsere Genehmigung weder kopiert, noch 3. Personen oder Konkurrenzfirmen mitgeteilt werden. (§ 2 Abs.1 Ziff.7 UrhG vom 09.09.1965)

Passmaß/tol.dimens.		Abmaß/allowance		Änderung / revision			Änd. Nr. / EGN no.	Datum / Date	gezeichnet / freigegeben / drawn / checked
Freimaßtoleranz / general tolerance		gezeichnet / drawn	Datum / Date	Name / Name	Benennung	Description			
		freigegeben / checked	05.02.2013	lizenberger	SWING51 G1	SWING51 G1			
			26.03.2013	aehlerc	Maßzeichnung	dimensioned drawing			
Werkstoff / Material		Maßstab / Scale	VEGA		Art.Nr. / Art.No.		MB5690		
		1:1	VEGA Grieshaber KG		Zchngs.-Nr. / Drawing No.		MB5690		
		Originalformat / size of origin	Postfach 1142		Var.Fam.: SG51.XXSGAXXX		Var.Fam.2:		
		A3	77757 Schiltach		Teil ähnl. / sim. part		Ersatz f./replacement f.		
		Blatt / Sheet	Germany		Arb.Anw. / work.instr.		Alle Maße in mm l		
		von / of							
		1							