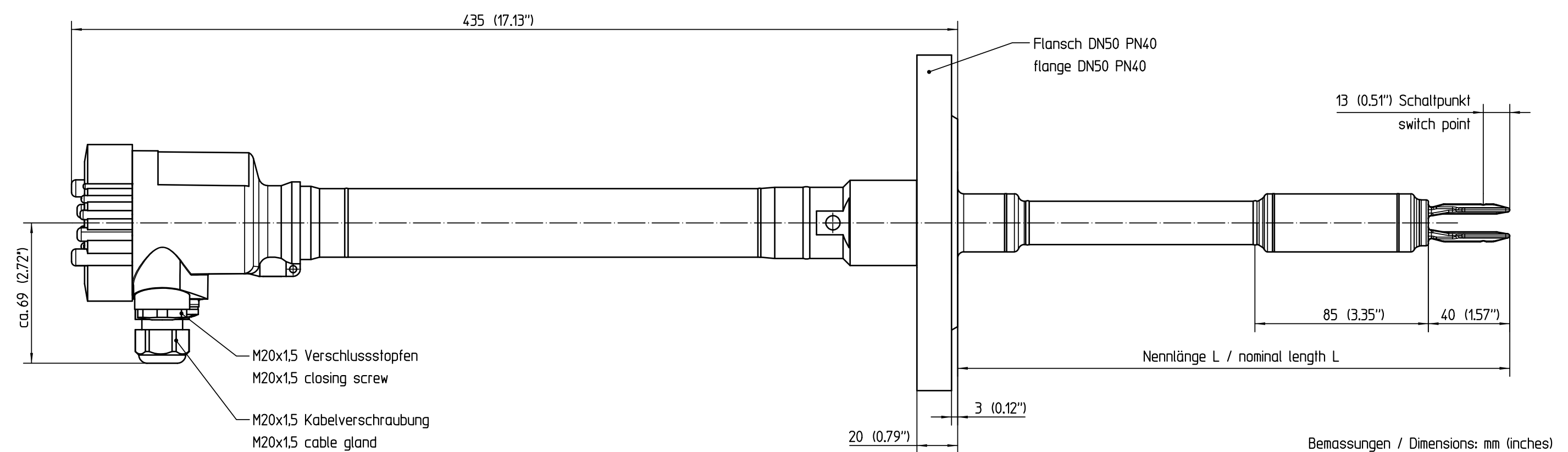
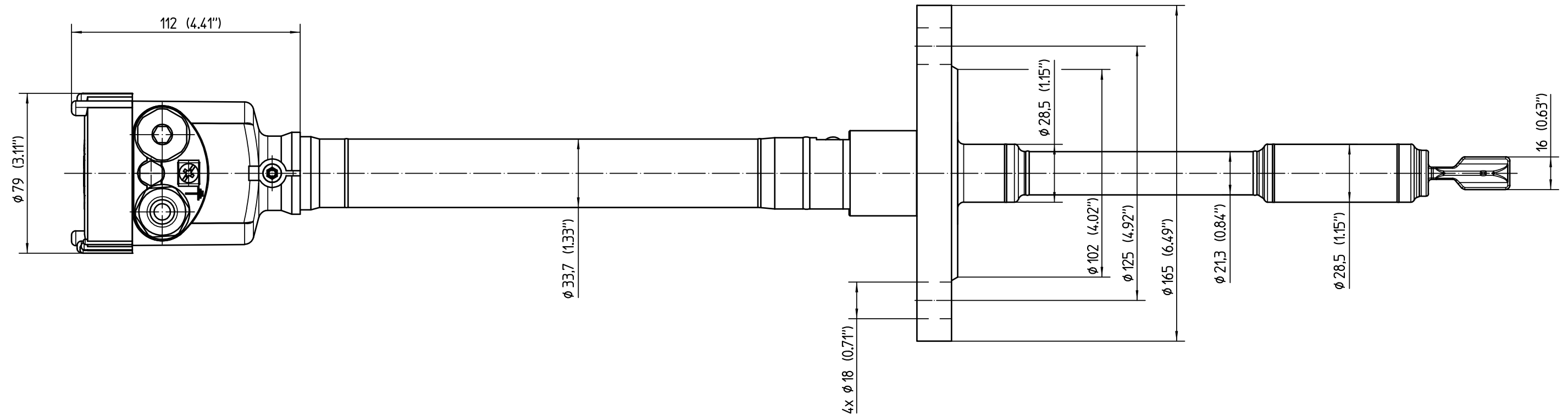


Diese Zeichnung bleibt Eigentum der Firma VEGA-Grieshaber KG. Sie darf ohne unsere Genehmigung weder kopiert, noch 3. Personen oder Konkurrenzfirmen mitgeteilt werden. (§ 2 Abs.1 Ziff.7 UrhG vom 09.09.1965)
 This drawing remains property of VEGA-Grieshaber KG. It may be neither copied nor informed to third persons or competitors without our approval. (§ 2 paragraph 1 fig.7 copyright act of 9th Sept. 1965)



Bemassungen / Dimensions: mm (inches)

		03		Zylinderstift 2.42432 wurde ersetzt durch Verschlussbolzen 2.62195 cylinder pin 2.42432 replaced by locking bolt 2.62195		32253		09.07.2019 kuehnj kuehnj		
		02		Ausführung Doppelmembran eingearbeitet version double membrane added		29485		22.03.2018 ohmayerg kuehnj		
		01		ø28,5 war ø29,2 ø28,5 was ø29,2		22676		25.08.2014 lizenberger bechererf		
Passmaß/tol.dimens.	Abmaß/allowance	Änderung / revision						Änd. Nr. ECN no.	Datum / Date	gezeichnet / freigegeben drawn / checked
	Freimaßtoleranz general tolerance	gezeichnet drawn	Datum/Date 06.12.2012	Name/Name oehlerc	Benennung SWING66 Rohrversion Flansch DN50 PN40 mit Ku-Geh.		Description SWING66 tube version flange DN50 PN40 with plastic-hous.			
		freigegeben checked	10.12.2012	oehlerc						
Werkstoff / Material		Maßstab Scale 1:2			Art.Nr. / Art.No. MB5635		Änd.-Zust. / Rev. 03			
		Originalformat size of origin A3	VEGA Grieshaber KG Postfach 1142 77757 Schiltach Germany		Zchngs.-Nr. / Drawing No. MB5635		Var.Fam.2: Ersatz f./replacement f.			
		Blatt / Sheet 1 von 1 of			Var.Fam.: SG66.XXHAGXXKMX					
					Teil ähnl. / sim. part					
					Arb.Anw. / work.instr.					