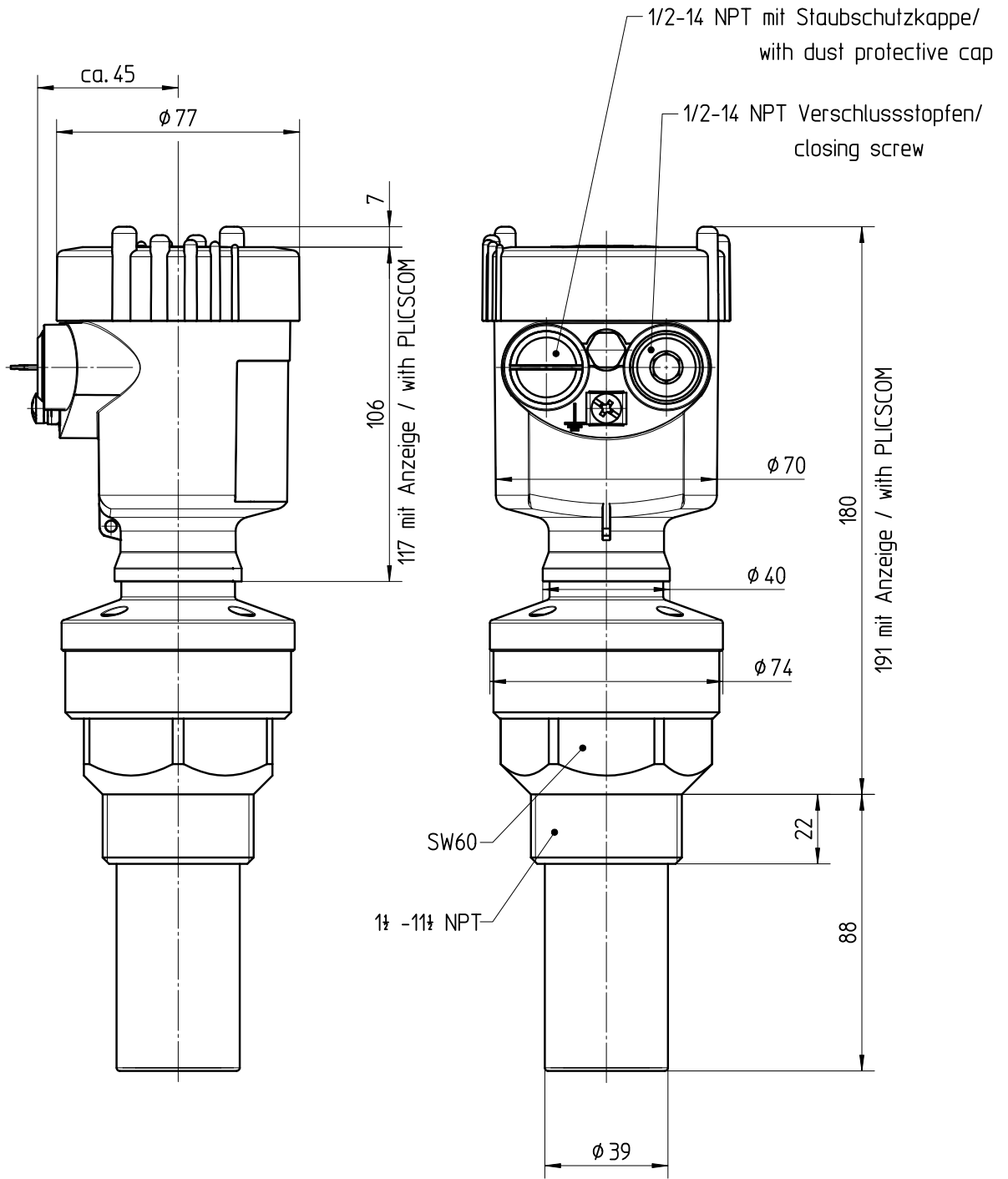


Diese Zeichnung bleibt Eigentum der Firma VEGA-Grieshaber KG. Sie darf ohne unsere Genehmigung weder kopiert, noch 3. Personen oder Konkurrenzfirmen mitgeteilt werden. (§ 2 Abs.1 Ziff.7 UrHG vom 09.09.1965)

This drawing remains property of VEGA-Grieshaber KG. It may be neither copied nor informed to third persons or competitors without our approval. (§ 2 paragraph 1 fig.7 copyright act of 9th Sept. 1965)



Passmaß/tol.dimens.	Abmaß/allowance	Änderung / changing				Datum / Date	gezeichnet / freigegeben drawn / checked		
	Freimaßtoleranz general tolerance	gezeichnet drawn	Datum/Date 26.07.2006	Name/Name lizenberger	Benennung SON61 1 1/2 NPT, Geh. Ku 1/2 NPT Massbildzeichnug	Description SON61 1 1/2 NPT plastic hous. 1/2 NPT dimensioned drawing			
		freigegeben checked	31.07.2006	arnoldt					
Werkstoff / Material		Maßstab Scale 1:1			Art.Nr. / Art.No. Zchngs.-Nr. / Drawing No.	MB2807 MB2807		Änd.-Zust. / Vers. -	
		Originalformat size of origin A4	VEGA Grieshaber KG Postfach 142 77757 Schiltach Germany		Var.Fam.: SN61.XXANFKNXX	Var.Fam.2:			
					Teil dhnL. / sim. part MB2201	Ersatz f. / replacement f.			
					Arb.Anw. / work.instr.				