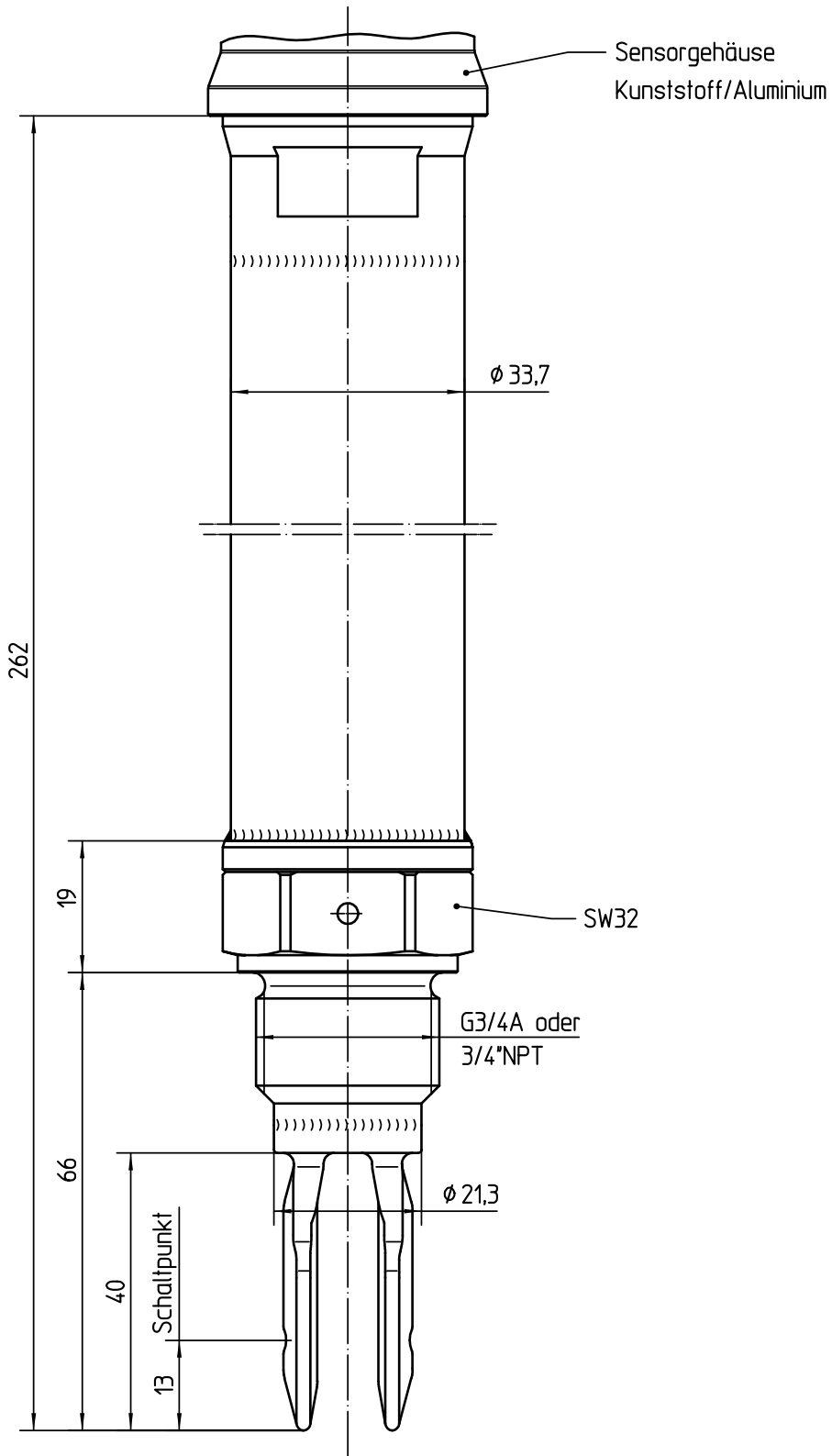


Diese Zeichnung bleibt Eigentum der Firma VEGA-Grieshaber KG. Sie darf ohne unsere Genehmigung weder kopiert, noch 3. Personen oder Konkurrenzfirmen mitgeteilt werden. (§ 2 Abs.1 Ziff.7 UrHG vom 09.09.1965)

This drawing remains property of VEGA-Grieshaber KG. It may be neither copied nor informed to third persons or competitors without our approval. (§ 2 paragraph 1 fig.7 copyright act of 9th Sept. 1965)



Passmaß/tol.dimens.		Abmaß/allowance		Änderung / changing		Datum / Date		gezeichnet / freigegeben drawn / checked	
Freimaßtoleranz general tolerance		gezeichnet drawn		Datum/Date		Name/Name		Benennung	
Freigegeben checked		26.02.2003		moseri		SWING61 m. Temp.-Zwischenst.		Description	
Maßstab Scale		Originalformat size of origin		VEGA		Art.Nr. / Art.No.		Änd.-Zust. / Vers.	
1:1		A4		VEGA Grieshaber KG Postfach 1142 77757 Schiltach Germany		MB2094		-	
Zchngs.-Nr. / Drawing No.		Var.Fam.:		Teil ähnl. / sim. part		Ersatz f. / replacement f.			
MB2094									
Arb.Anw. / work.instr.									