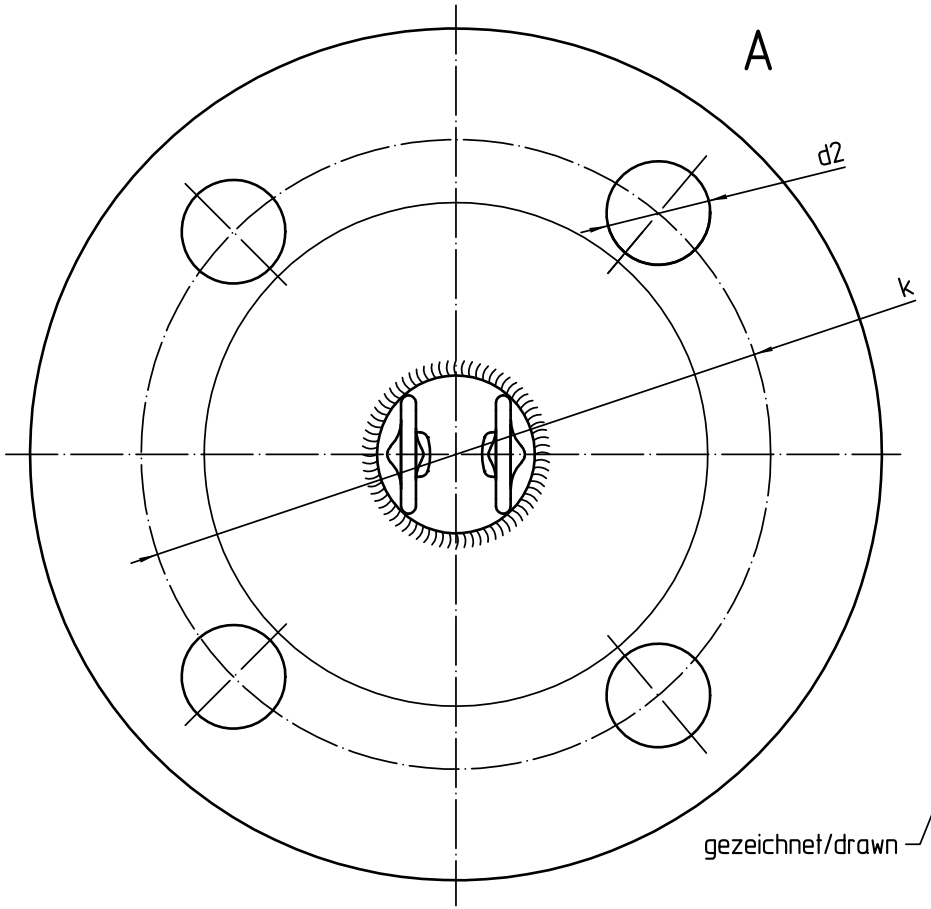
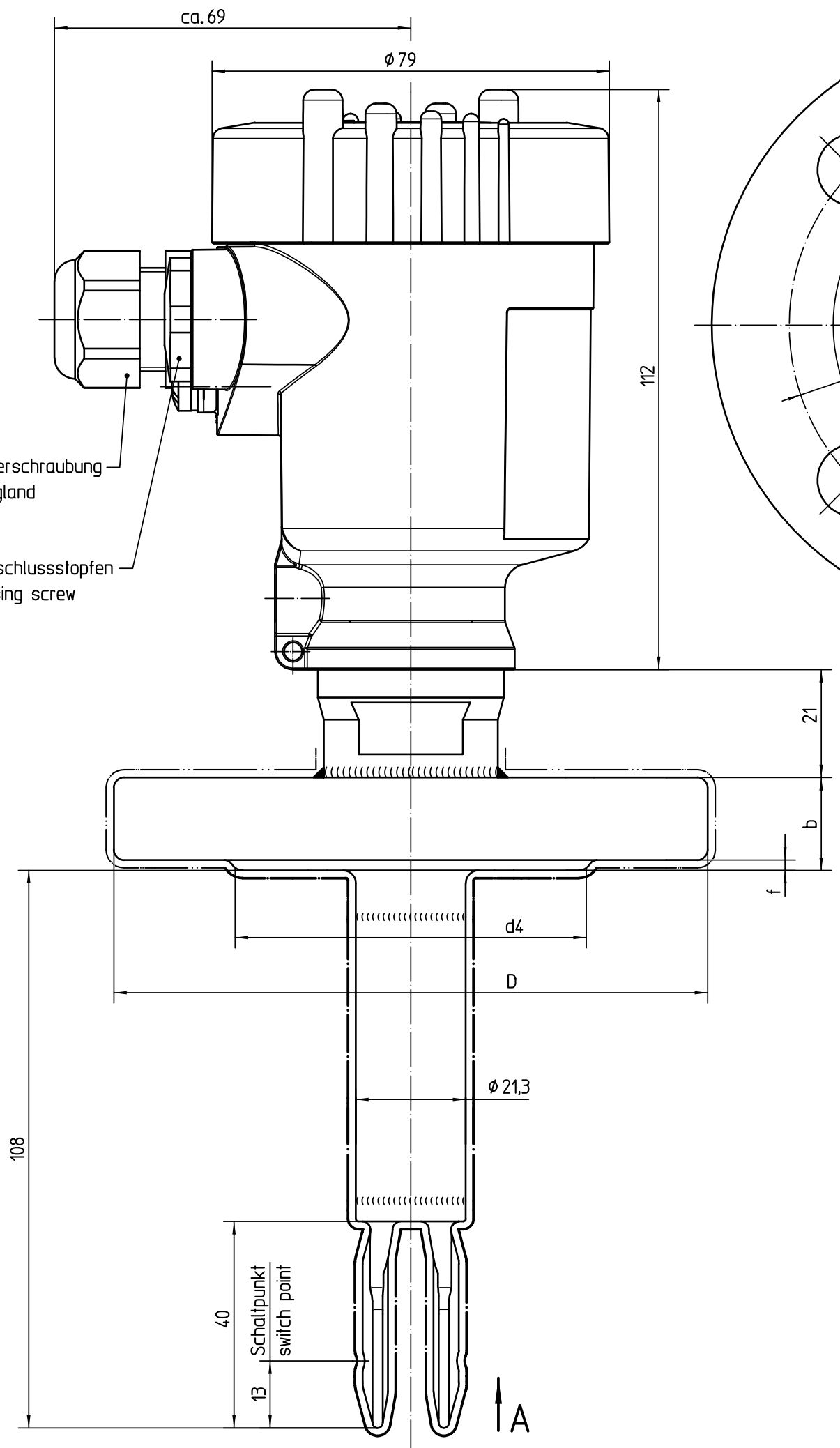


Diese Zeichnung bleibt Eigentum der Firma VEGA-Grieshaber KG. This drawing remains property of VEGA-Grieshaber KG. Sie darf ohne unsere Genehmigung weder kopiert, noch 3. Personen oder Konkurrenzfirmen mitgeteilt werden. It may be neither copied nor informed to third persons or competitors without our approval. ( § 2 Abs.1 Ziff.7 UrhG vom 09.09.1965 ) ( § 2 paragraph 1 fig.7 copyright act of 9th Sept. 1965 )



Flansch flange	D	b	k	d2	d4	f
DN25 PN40	ø115	18	ø85	4xø14	ø68	2
DN40 PN40	ø150	18	ø110	4xø18	ø88	3
DN50 PN40	ø165	20	ø125	4xø18	ø102	3
DN80 PN40	ø200	24	ø160	8xø18	ø138	3
DN100 PN16	ø220	20	ø180	8xø18	ø158	3
DN100 PN40	ø235	24	ø190	8xø22	ø162	3
ASME1" 150psi	ø108	14,2	ø79,2	4xø15,7	ø50,8	1,6
ASME1½" 150psi	ø127	17,5	ø98,6	4xø15,7	ø73,2	1,6
ASME2" 150psi	ø152,4	19,1	ø120,7	4xø19,1	ø91,9	1,6
ASME3" 150psi	ø190,5	23,9	ø152,4	4xø19,1	ø127	1,6
ASME4" 150psi	ø228,6	23,9	ø190,5	8xø19,1	ø157,2	1,6

———— porondicht emailliert / non porous  
 ———— emaillierter Bereich / enameled area  
 ———— Grundemail / basis enamel

Emailsorte / enamel type: WWG9113  
 Schichtdicke: 600µm ±200µm  
 coat thickness: 0.024 in ±0.008 in

03		Schichtdicke 600µm ±200µm war 600µm ±200/-100µm coat thickness 600µm ±200µm was 600µm ±200/-100µm		30896	13.12.2018	moseri	bechererf	
02		überarbeitet revised			16.06.2010	moseri	arnoldt	
01		Zeichnung überarbeitet			20.04.2006	ohmayerg	arnoldt	
Passmaß/tol.dimens.	Abmaß/allowance	Änderung / revision				Änd. Nr. / ECN no.	Datum / Date	gezeichnet / freigegeben drawn / checked
Freimaßtoleranz general tolerance ISO 2768-m	gezeichnet drawn	Datum/Date	Name/Name	Benennung		Description		
	freigegeben checked	27.09.2004	moreiras	SWING61 m. Flansch u. Ku-Geh. emailliert Schaltp. SWING81A		SWING61 with flange enameled switch point SWING81A		
Werkstoff / Material	Maßstab Scale	VEGA Grieshaber KG Postfach 1142 77757 Schiltach Germany		Art.Nr. / Art.No.		Änd.-Zust. / Rev.		
	Originalformat size of origin			MB2327		03		
	Blatt / Sheet			Zchngs.-Nr. / Drawing No.		Var.Fam.2:		
	1 von 1			MB2327		Ersatz f./replacement f.		
				Var.Fam.: SWING61.XXXXXXPXL		Alle Maße in mm !		
				Teil ähnl. / sim. part				
				Arb.Anw. / work.instr.				