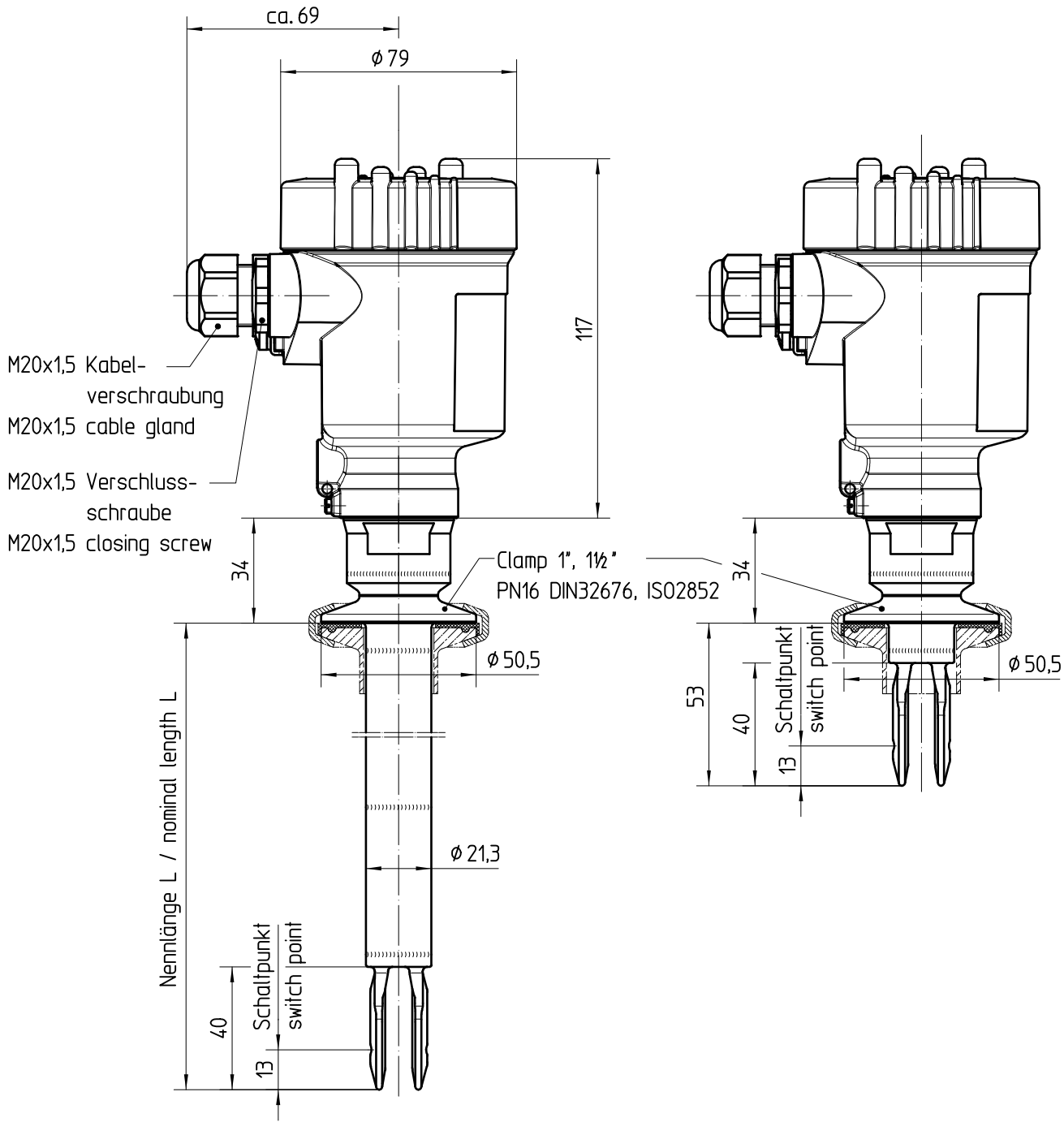



Diese Zeichnung bleibt Eigentum der Firma VEGA-Grieshaber KG. Sie darf ohne unsere Genehmigung weder kopiert, noch 3. Personen oder Konkurrenzfirmen mitgeteilt werden. (§ 2 Abs.1 Ziff.7 UrHG vom 09.09.1965)

This drawing remains property of VEGA-Grieshaber KG. It may be neither copied nor informed to third persons or competitors without our approval. (§ 2 paragraph 1 fig.7 copyright act of 9th Sept. 1965)



		01 überarbeitet / revised		07.06.2010 moseri oehlerc	
Passmaß/tol.dimens. Abmaß/allowance		Änderung / changing		Datum / Date gezeichnet / freigegeben / drawn / checked	
Freimaßtoleranz general tolerance		gezeichnet drawn 27.03.2003	Name/Name moseri	Benennung Description	
		freigegeben checked 27.03.2003	ohmayerg	SWING60 Clamp 1", 1.5" mit VA-Gehäuse Maßzeichnung SWING60 Clamp 1", 1.5" with VA-housing	
Werkstoff / Material		Maßstab Scale 1:2	 VEGA Grieshaber KG Postfach 1142 77757 Schiltach Germany	Art.Nr. / Art.No. MB2099	
		Originalformat size of origin A4		Zchngs.-Nr. / Drawing No. MB2099	
				Änd.-Zust. / Vers. 01	
		Teil ähnl. / sim. part		Ersatz f. / replacement f.	
		Arb.Anw. / work.instr.			