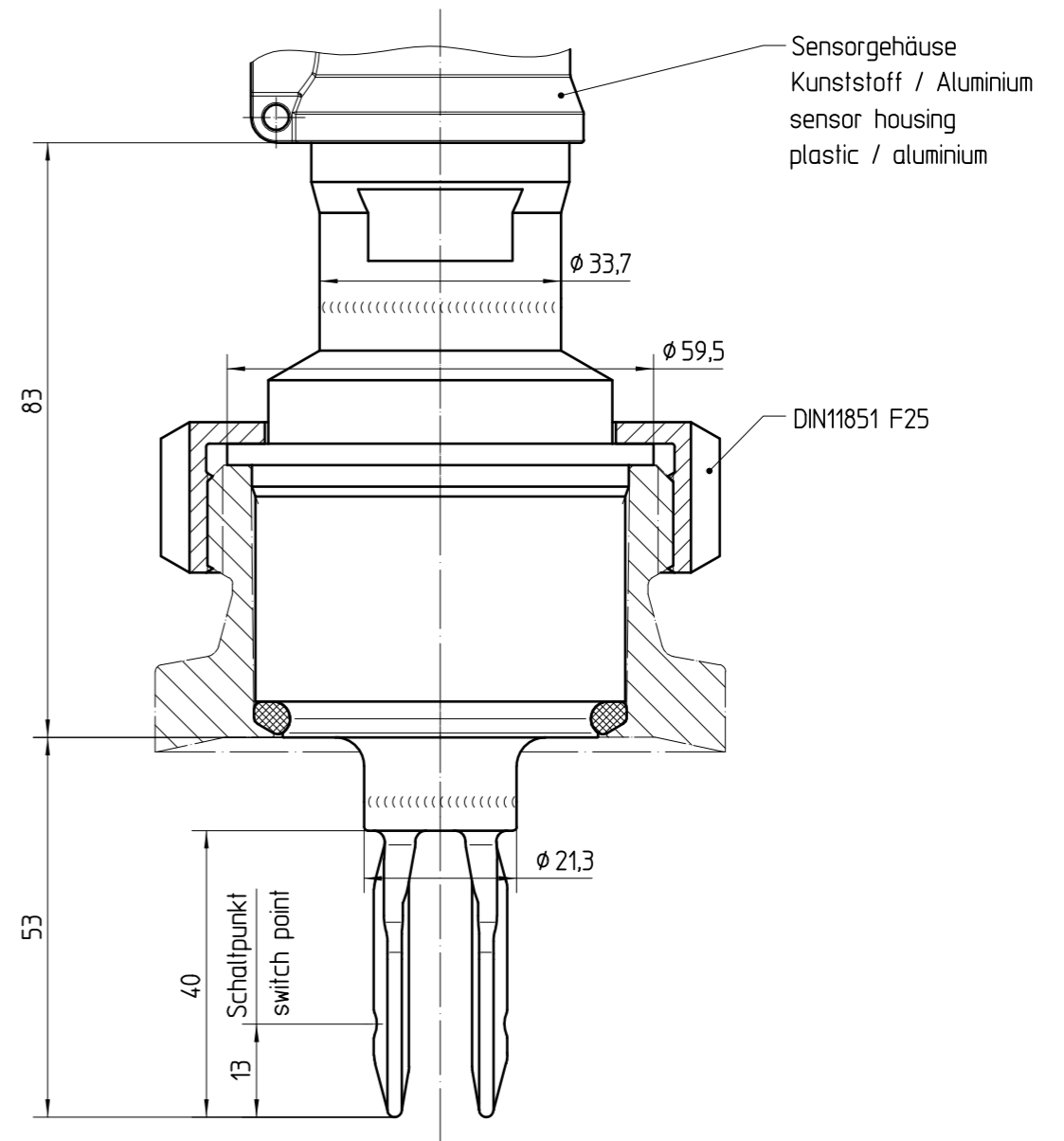
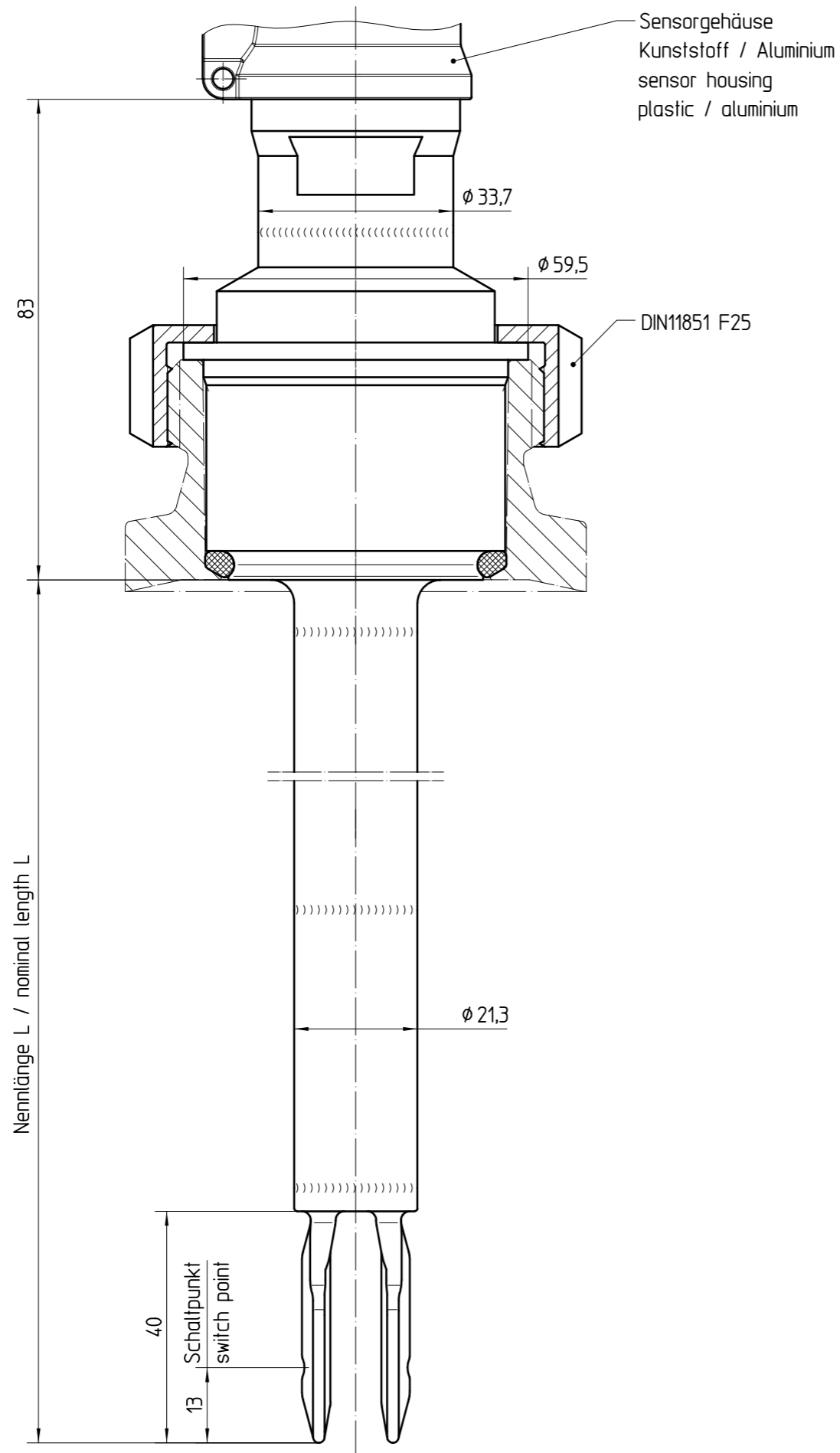


Diese Zeichnung bleibt Eigentum der Firma VEGA-Grieshaber KG. Sie darf ohne unsere Genehmigung weder kopiert, noch 3. Personen oder Konkurrenzfirmen mitgeteilt werden. (§ 2 Abs.1 Ziff.7 UrhG vom 09.09.1965)  
 This drawing remains property of VEGA-Grieshaber KG. It may be neither copied nor informed to third persons or competitors without our approval. (§ 2 paragraph 1 fig.7 copyright act of 9th Sept. 1965)



Passmaß/tol.dimens.		Abmaß/allowance		Änderung / changing		Datum / Date		gezeichnet / freigegeben drawn / checked	
				02		15.12.2010		moseri oehlerc	
				01		09.06.2010		moseri bechererf	
Freimaßtoleranz general tolerance		gezeichnet drawn		Datum/Date 18.06.2003		Name/Name moseri		Benennung SWING60 Asept. Anschluss LA	
Werkstoff / Material		Maßstab Scale 1:1		18.06.2003		bechererf		Maßzeichnung dimensional drawing	
Originalformat size of origin A3		VEGA VEGA Grieshaber KG Postfach 1142 77757 Schiltach Germany		Art.Nr. / Art.No. MB2122		Zchngs.-Nr. / Drawing No. MB2122		Änd.-Zust. / Vers. 02	
				Var.Fam.:		Var.Fam.:		Ersatz f. / replacement f.	
				Teil ähnl. / sim. part		Arb.Anw. / work.instr.			