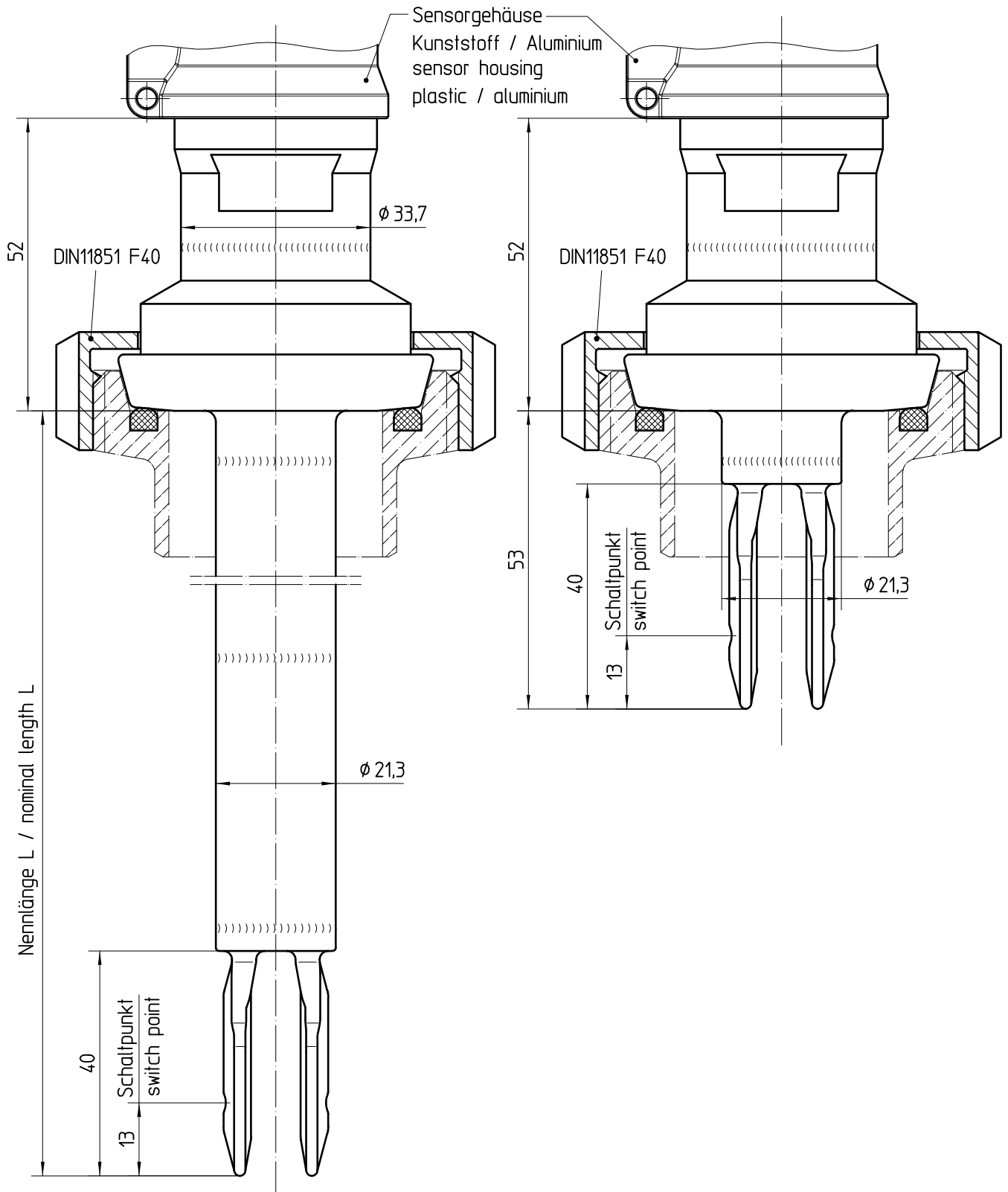


Diese Zeichnung bleibt Eigentum der Firma VEGA-Grieshaber KG. Sie darf ohne unsere Genehmigung weder kopiert, noch 3. Personen oder Konkurrenzfirmen mitgeteilt werden. (§ 2 Abs.1 Ziff.7 UrHG vom 09.09.1965)

This drawing remains property of VEGA-Grieshaber KG. It may be neither copied nor informed to third persons or competitors without our approval. (§ 2 paragraph 1 fig.7 copyright act of 9th Sept. 1965)



Passmaß/tol.dims.		Abmaß/allowance		Änderung // revision		Änd.Nr. / ECN no.		Datum / Date		gezeichnet / drawn		Name / Name		Benennung		Description	
				01 überarbeitet revised		09.06.2010		10.01.2002		moseri		moseri		SWING60 Rohrverschraubung R DN40 Maßzeichnung		SWING60 tube version R DN40 dimensioned drawing	
Freimaßtoleranz general tolerance ISO 2768-mK		gezeichnet drawn freigegeben checked		Datum / Date 10.01.2002		Name / Name moseri bechererf		Art.Nr. / Art.No. MB1964		Zchngs.-Nr. / Drawing No. MB1964		Ämtl.-Zust. // Vers. 01		Var.Fam.:		Var.Fam.2:	
Werkstoff / Material		Maßstab Scale 1:1		Originalformat size of origin Originalformat size of origin		Blatt / Sheet 1 of -		VEGA VEGA-Grieshaber KG Postfach 777 77751 Schwanau Germany		Teil ähnl. / sim. part		Ersatz f. / replacement f.		Arb.Anw. / work.instr.		Alle Maße in mm I	