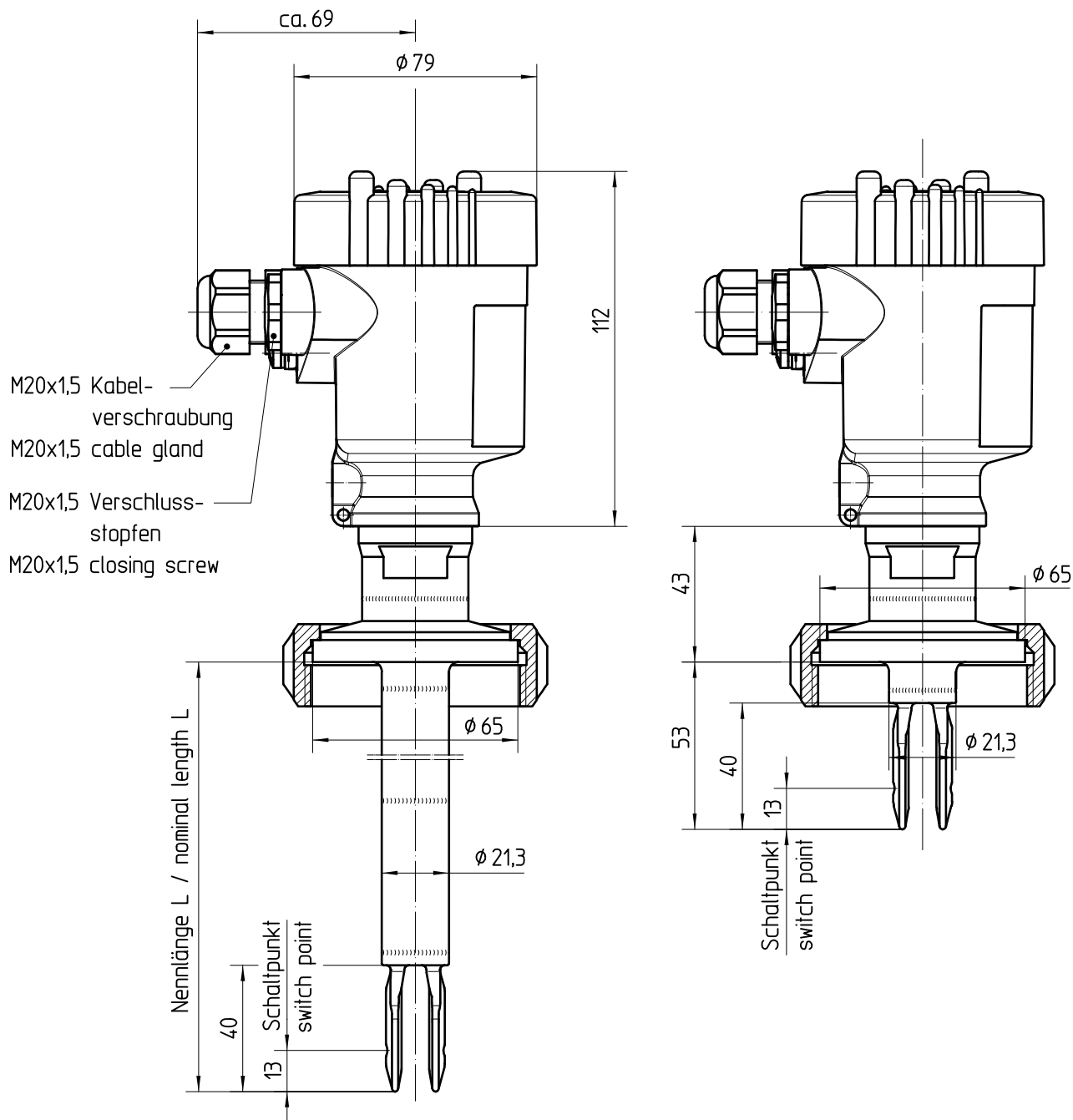


Diese Zeichnung bleibt Eigentum der Firma VEGA-Grieshaber KG. Sie darf ohne unsere Genehmigung weder kopiert, noch 3. Personen oder Konkurrenzfirmen mitgeteilt werden. (§ 2 Abs.1 Ziff.7 UrHG vom 09.09.1965)

This drawing remains property of VEGA-Grieshaber KG. It may be neither copied nor informed to third persons or competitors without our approval. (§ 2 paragraph 1 fig.7 copyright act of 9th Sept. 1965)



		01		überarbeitet revised				01.06.2010		moseri		oehlerc	
Passmaß/tol.dimens.		Abmaß/allowance		Änderung / changing				Datum / Date		gezeichnet / freigegeben drawn / checked			
Freimaßtoleranz general tolerance		gezeichnet drawn		Datum/Date		Name/Name		Benennung		Description			
		freigegeben checked		07.08.2006		moseri		SWING60 Rohrverschraubung SMS 1145 Gr. 51 Ku-Gehäuse		SWING60 screwed pipe SMS 1145 size 51 plastic housing			
Werkstoff / Material		Maßstab Scale		1:2		VEGA		Art.Nr. / Art.No.		MB2824		Änd.-Zust. / Vers.	
		Originalformat size of origin				VEGA Grieshaber KG Postfach 1142 77757 Schiltach Germany		Zchns.-Nr. / Drawing No.		MB2824		01	
								Var.Fam.:		Var.Fam.2:			
								Teil ähnl. / sim. part		Ersatz f. / replacement f.			
								Arb.Anw. / work.instr.					