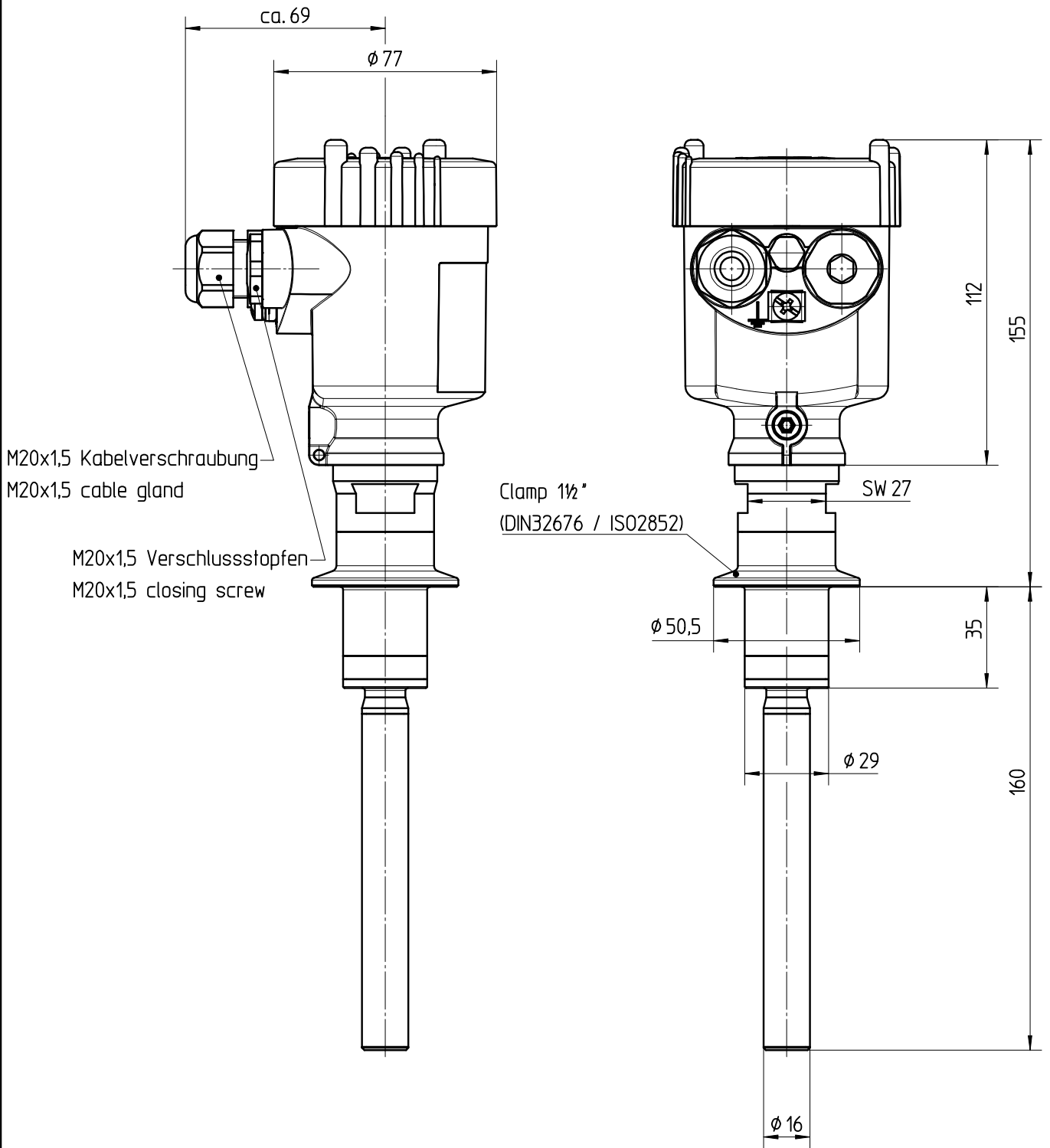


Diese Zeichnung bleibt Eigentum der Firma VEGA-Grieshaber KG. Sie darf ohne unsere Genehmigung weder kopiert, noch 3. Personen oder Konkurrenzfirmen mitgeteilt werden. (§ 2 Abs.1 Ziff.7 UrHG vom 09.09.1965)
 This drawing remains property of VEGA-Grieshaber KG. It may be neither copied nor informed to third persons or competitors without our approval. (§ 2 paragraph 1 fig.7 copyright act of 9th Sept. 1965)



		02	Überarbeitet (Änd.-Nr. 15910) revised (ch.-no. 15910)			07.04.2011	lizenberger ohmayerg
		01	Gehäuse neu (Änd.-Nr. 9458) housing new (ch.-no. 9458)			23.02.2010	lizenberger ohmayerg
Passmaß/tol.dimens.	Abmaß/allowance	Änderung / changing			Datum / Date	gezeichnet / freigegeben drawn / checked	
	Freimaßtoleranz general tolerance	gezeichnet drawn	Datum/Date 29.09.2005	Name/Name moseri	Benennung VIB61 Clamp 1 1/2" Ku-Gehaeuse Maßzeichnung	Description VIB61 Clamp 1 1/2" plastic housing	
		freigegeben checked	29.09.2005	bechererf			
Werkstoff / Material		Maßstab Scale 1:2			Art.Nr. / Art.No. Zchngs.-Nr. / Drawing No.	MB2582 MB2582	Änd.-Zust. / Vers. 02
		Originalformat size of origin A4	VEGA Grieshaber KG Postfach 1142 77757 Schiltach Germany		Var.Fam.:	Var.Fam.2:	
					Teil ähnl. / sim. part	Ersatz f. / replacement f.	
					Arb.Anw. / work.instr.		