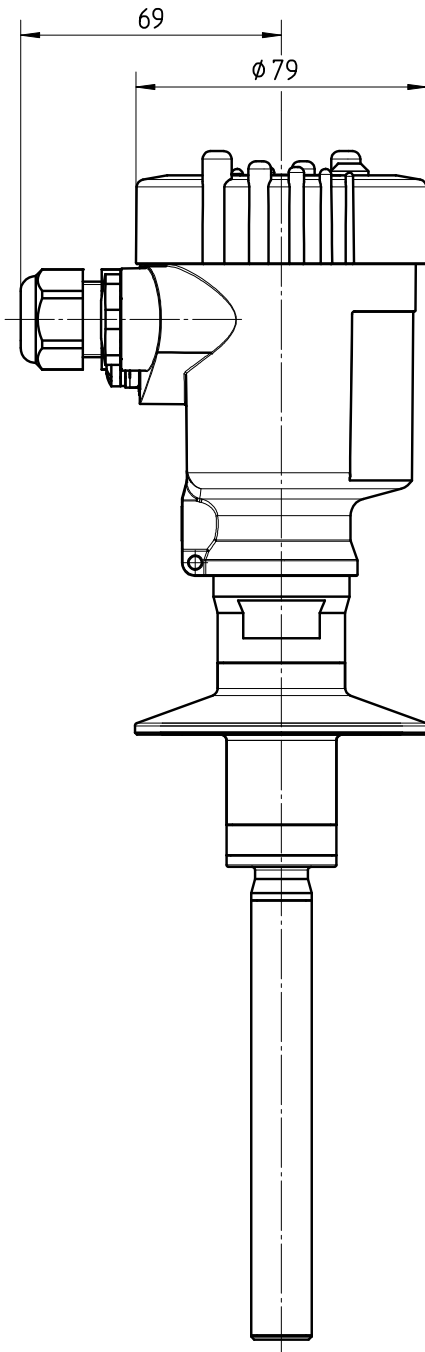
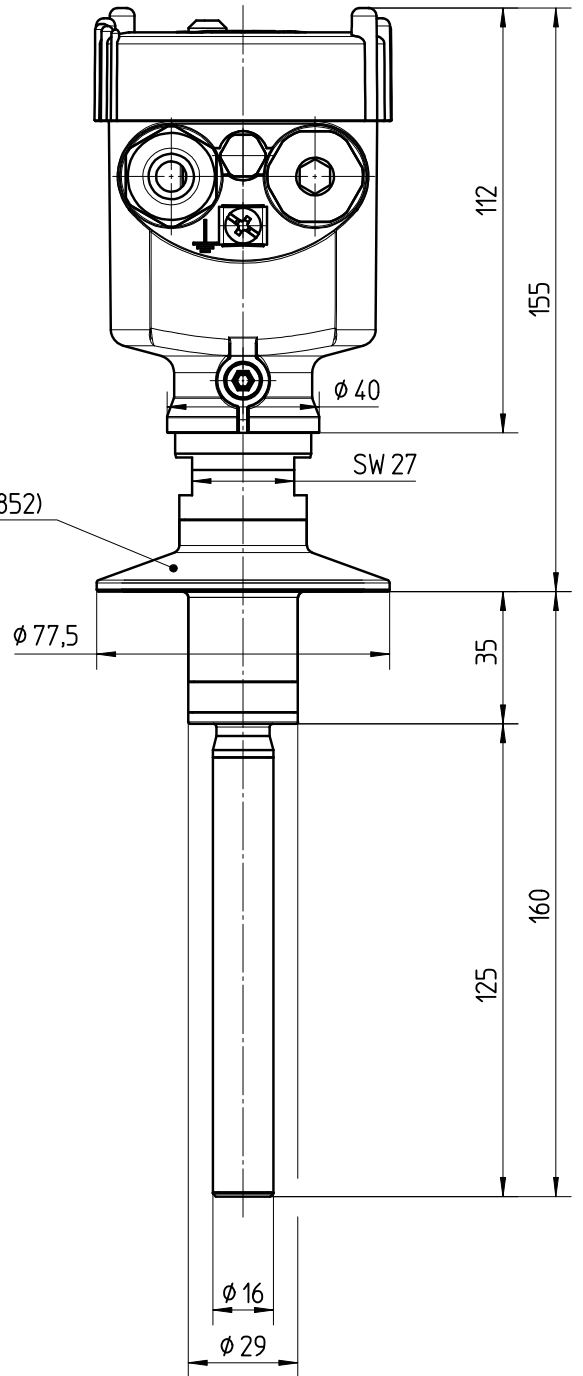


Diese Zeichnung bleibt Eigentum der Firma VEGA-Grieshaber KG. Sie darf ohne unsere Genehmigung weder kopiert, noch 3. Personen oder Konkurrenzfirmen mitgeteilt werden. ( § 2 Abs.1 Ziff.7 UrhG vom 09.09.1965 )  
 This drawing remains property of VEGA-Grieshaber KG. It may be neither copied nor informed to third persons or competitors without our approval. ( § 2 paragraph 1 fig.7 copyright act of 9th Sept. 1965 )



Clamp 2½"  
(DIN32676 / ISO2852)



		01	Überarbeitet (Änd.-Nr. 15910) revised (ch.-no. 15910)			07.04.2011	lizenberger ohmayerg
Passmaß/tol.dimens.	Abmaß/allowance	Änderung / changing				Datum / Date	gezeichnet / freigegeben drawn / checked
	Freimaßtoleranz general tolerance ISO 2768-mK	gezeichnet drawn freigegeben checked	Datum/Date 03.01.2005 03.01.2005	Name/Name ohmayerg ohmayerg	Benennung VIB61 Ku-Geh. Clamp 2½" VIB60	Description VIB61 Plastic hous. Clamp 2½" VIB60	
Werkstoff / Material	Maßstab Scale 1:2	 VEGA Grieshaber KG Postfach 1142 77757 Schiltach Germany	Art.Nr. / Art.No. MB2395		Änd.-Zust. / Vers. 01		
	Originalformat size of origin A4		Zchngs.-Nr. / Drawing No. MB2395	Var.Fam.: VB61-XXACQKMX	Var.Fam.2:		
			Teil ähnl. / sim. part	Ersatz f. / replacement f.			
			Arb.Anw. / work.instr.				