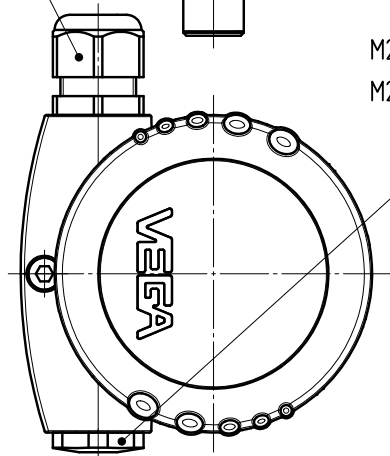


M20x1,5 Kabelverschraubung
M2x1,5 cable gland

M20x1,5 Verschlussstopfen
M2x1,5 closing screw



Diese Zeichnung bleibt Eigentum der Firma VEGA-Grieshaber KG. Sie darf ohne unsere Genehmigung weder kopiert, noch 3. Personen oder Konkurrenzfirmen mitgeteilt werden. (§ 2 Abs.1 Ziff.7 UrHG vom 09.09.1965)

| | | | | | | | |
|---|--|---|--|---|--|---|--|
| | | | | | | | |
| | | 01 | | Bezeichnung von Gewindeanschlüssen hinzu (Änd.-Nr. 14507) Name of thread connections there (ch.-no. 14507) | | 23.02.2010 lizenberger ohmayerg | |
| Passmaß/tol.dimens. | | Abmaß/allowance | | Änderung / changing | | Datum / Date gezeichnet / freigegeben drawn / checked | |
| Freimaßtoleranz general tolerance ISO 2768-mK | | gezeichnet drawn 06.12.2004 freigegeben checked 06.12.2004 | | Name/Name ohmayerg ohmayerg | | Benennung VIB61 Al-Geh G1A VIB60 Description VIB61 Al-housing G1A VIB60 | |
| Werkstoff / Material | | Maßstab Scale 1:2 Originalformat size of origin A4 | | VEGA Grieshaber KG Postfach 1142 77757 Schiltach Germany | | Art.Nr. / Art.No. MB2377 Zchngs.-Nr. / Drawing No. MB2377 Var.Fam.: Teil ähnl. / sim. part Arb.Anw. / work.instr. | |
| | | | | | | Änd.-Zust. / Vers. 01 Ersatz f. / replacement f. | |