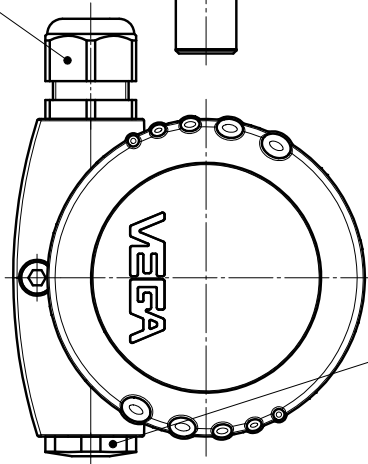


M20x1,5 Kabelverschraubung
M20x1,5 cable gland



M20x1,5 Verschlusschraube
M20x1,5 closing screw

Diese Zeichnung bleibt Eigentum der Firma VEGA-Grieshaber KG. Sie darf ohne unsere Genehmigung weder kopiert, noch 3. Personen oder Konkurrenzfirmen mitgeteilt werden. (§ 2 Abs.1 Ziff.7 UrHG vom 09.09.1965)

		01		Bezeichnung von Gewindeanschlüssen hinzu (Änd.-Nr. 14507) Name of thread connections there (ch.-no. 14507)		23.02.2010		lizenberger ohmayerg	
Passmaß/tol.dimens.		Abmaß/allowance		Änderung / changing				Datum / Date	
Freimaßtoleranz general tolerance		gezeichnet drawn		Datum/Date		Name/Name		Benennung	
gezeichnet freigegeben checked		06.12.2004		ohmayerg		VIB61 Al-Geh 1NPT VIB60		Description VIB61 Al-housing 1NPT VIB60	
Werkstoff / Material		Maßstab Scale		Art.Nr. / Art.No.		MB2378		Änd.-Zust. / Vers.	
Originalformat size of origin		1:2		Zchngs.-Nr. / Drawing No.		MB2378		01	
VEGA		VEGA Grieshaber KG Postfach 1142 77757 Schiltach Germany		Var.Fam.:		Var.Fam.2:		Ersatz f. / replacement f.	
				Teil ähnl. / sim. part					
				Arb.Anw. / work.instr.					