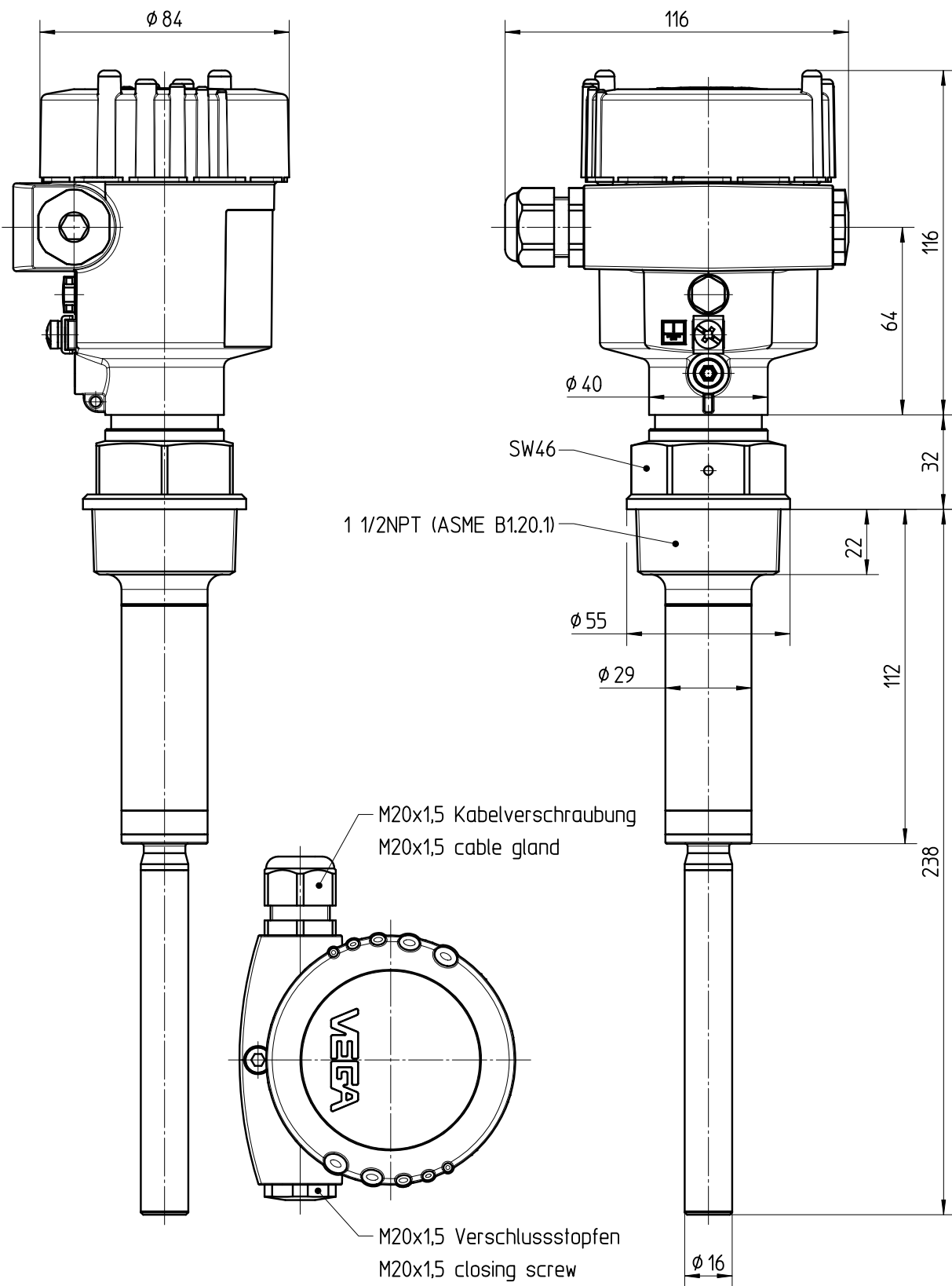


Diese Zeichnung bleibt Eigentum der Firma VEGA-Grieshaber KG. Sie darf ohne unsere Genehmigung weder kopiert, noch 3. Personen oder Konkurrenzfirmen mitgeteilt werden. (§ 2 Abs.1 Ziff.7 UrHG vom 09.09.1965)

This drawing remains property of VEGA-Grieshaber KG. It may be neither copied nor informed to third persons or competitors without our approval. (§ 2 paragraph 1 fig.7 copyright act of 9th Sept. 1965)



		01		Bezeichnung von Gewindeanschlüssen hinzu (Änd.-Nr. 14507) Name of thread connections there (ch.-no. 14507)		23.02.2010		lizenberger ohmayerg			
Passmaß/tol.dimens.		Abmaß/allowance		Änderung / changing				Datum / Date			
Freimaßtoleranz general tolerance		gezeichnet drawn		Datum/Date		Name/Name		Benennung			
		freigegeben checked		06.12.2004		ohmayerg		VIB61 Al-Geh 1½ NPT SP VIB51 VIB60			
Werkstoff / Material		Maßstab Scale		 VEGA Grieshaber KG Postfach 1142 77757 Schiltach Germany		Art.Nr. / Art.No.		MB2380			
		Originalformat size of origin				Zchngs.-Nr. / Drawing No.		MB2380		Änd.-Zust. / Vers.	
		A4				Var.Fam.:		Var.Fam.2:		01	
				Teil ähnl. / sim. part		Ersatz f. / replacement f.					
				Arb.Anw. / work.instr.							