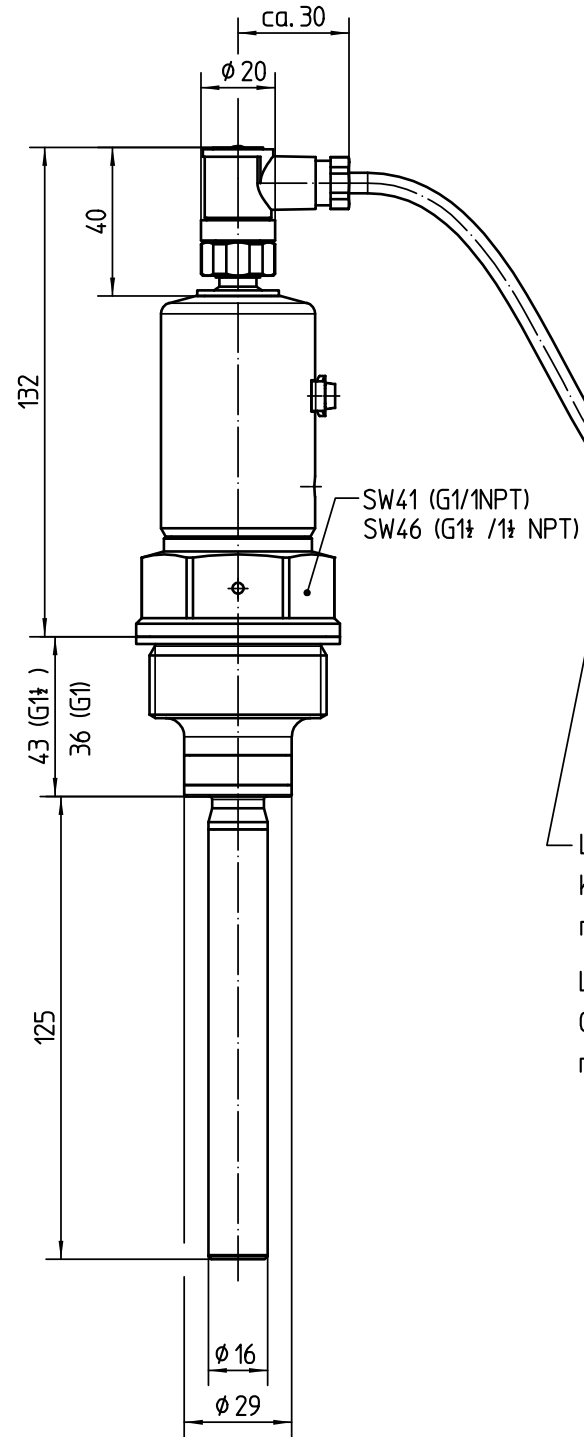
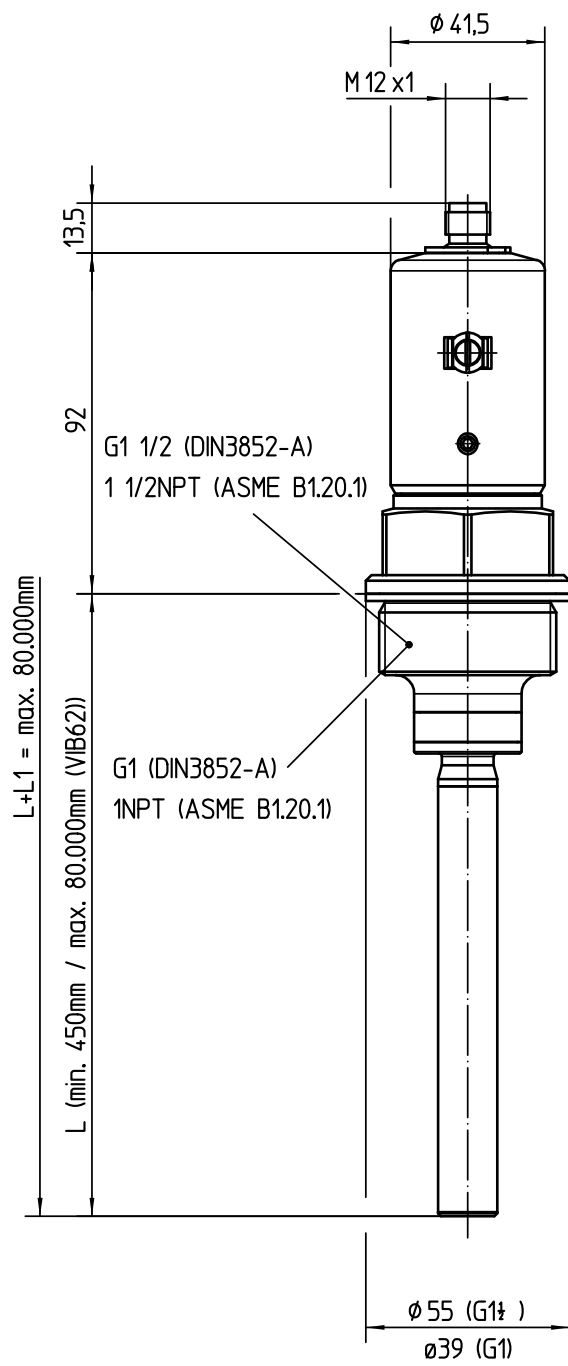
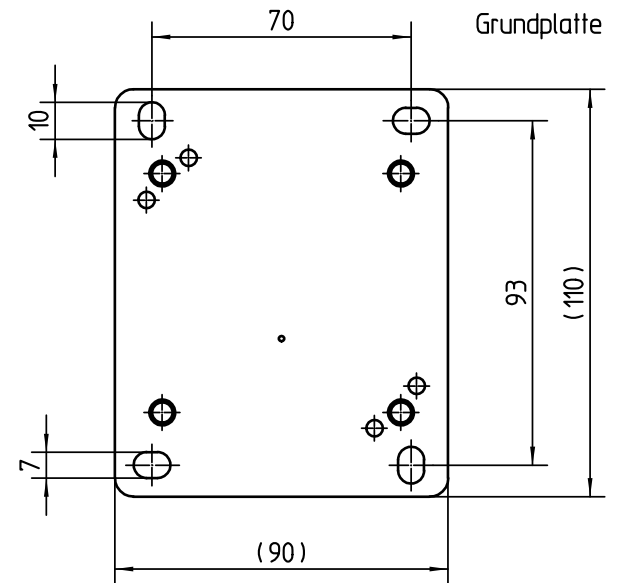
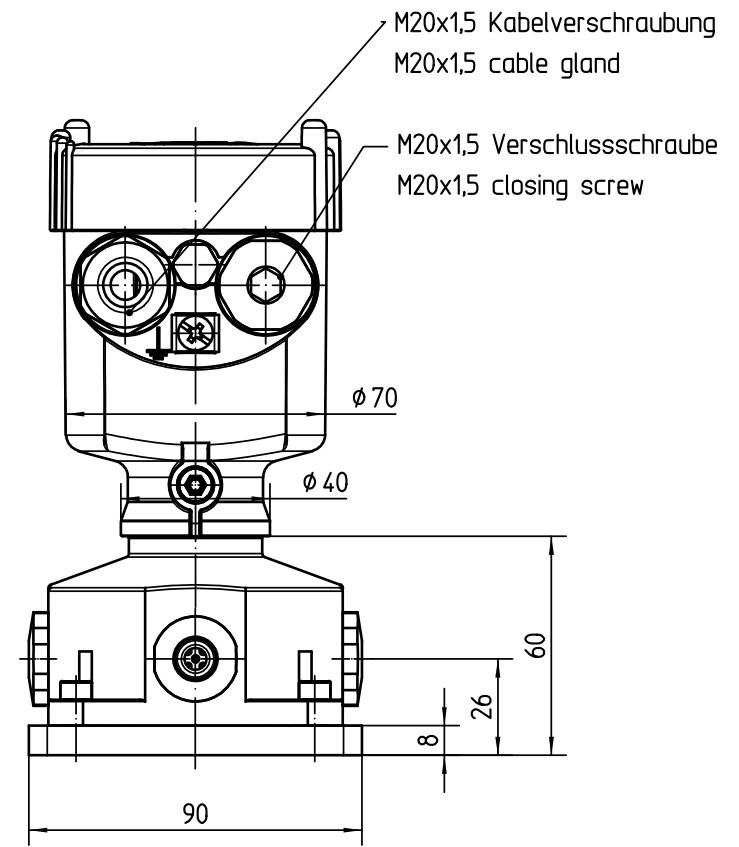
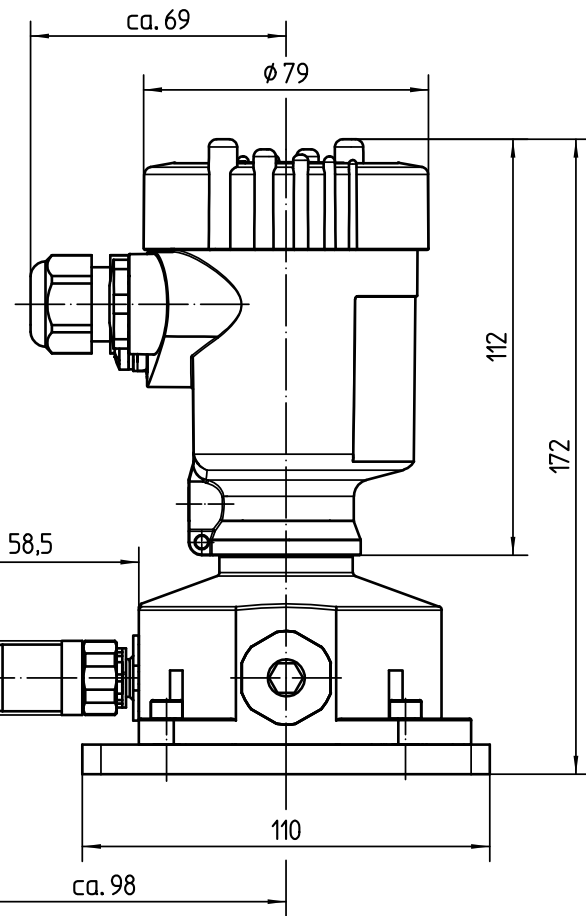


VIB61 / 62 / 63



L1 = Kabellänge 2m, 5m, 10m, 25m, 50m
 Kabel auch wechselseitig verwendbar;
 minimaler Biegeradius 25mm

L1 = Cable length 2m, 5m, 10m, 25m, 50m
 Cable also mutually usable;
 minimum bending radius 25mm.



		02		Verbindungsleitung 50m ergänzt connection cable 50m added		04.01.2019 ohmayerg kuehnj	
		01		Bezeichnung von Gewindeanschlüssen hinzu (Änd.-Nr. 14507) Name of thread connections there (ch.-no. 14507)		25.02.2010 lizenberger bruckere	
Passmaß/tol.dimens.	Abmaß/allowance	Änderung / changing				Datum / Date	gezeichnet / freigegeben drawn / checked
	Freimaßtoleranz general tolerance	gezeichnet drawn	Datum/Date 30.09.2008	Name/Name lizenberger	Benennung VIB60 mit externem Gehäuse (Kunststoff)	Description VIB60 with separate housing (plastic)	
		freigegeben checked	01.10.2008	rauberj			
Werkstoff / Material	Maßstab Scale 1:2		Art.Nr. / Art.No. MB3434		Änd.-Zust. / Vers. 02		
	Originalformat size of origin A3		Zchngs.-Nr. / Drawing No. MB3434		Var.Fam.2: Ersatz f. / replacement f.		
		VEGA Grieshaber KG Postfach 1142 77757 Schiltach Germany		Teil ähnl. / sim. part Arb.Anw. / work.instr.		Var.Fam.2: Ersatz f. / replacement f.	

Diese Zeichnung bleibt Eigentum der Firma VEGA-Grieshaber KG. Sie darf ohne unsere Genehmigung weder kopiert, noch 3. Personen oder Konkurrenzfirmen mitgeteilt werden. (§ 2 Abs.1 Ziff.7 UrhG vom 09.09.1965)

This drawing remains property of VEGA-Grieshaber KG. It may be neither copied nor informed to third persons or competitors without our approval. (§ 2 paragraph 1 fig.7 copyright act of 9th Sept. 1965)