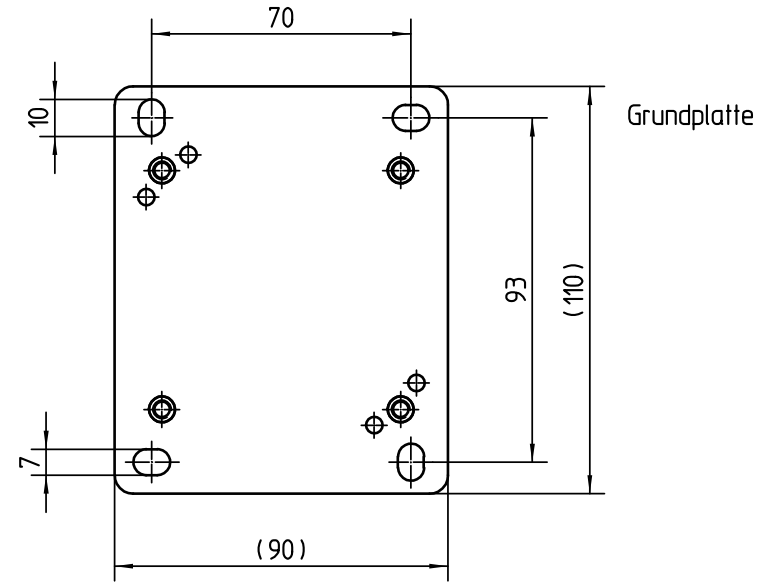
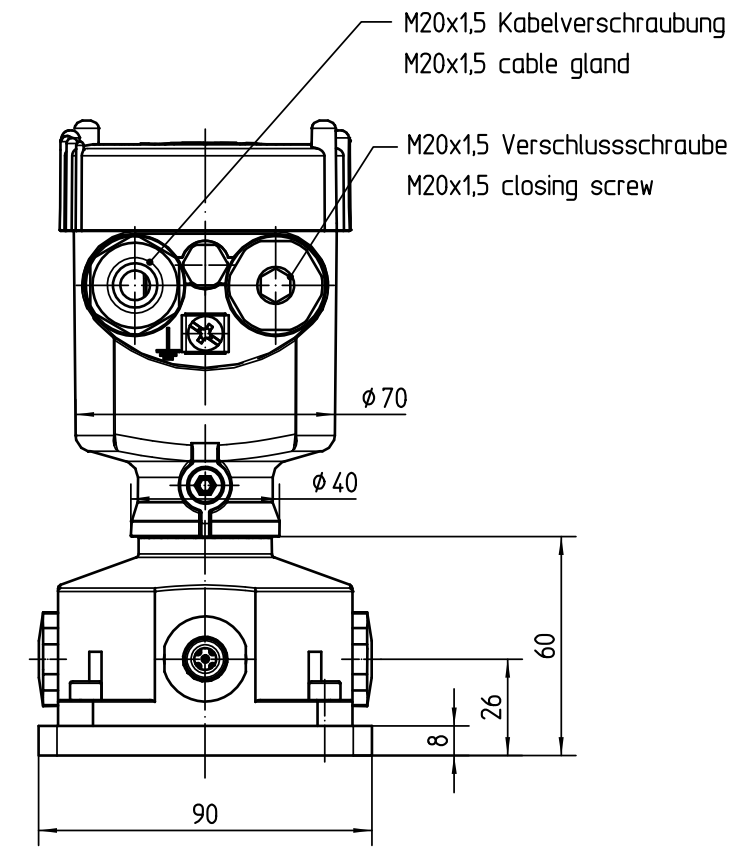
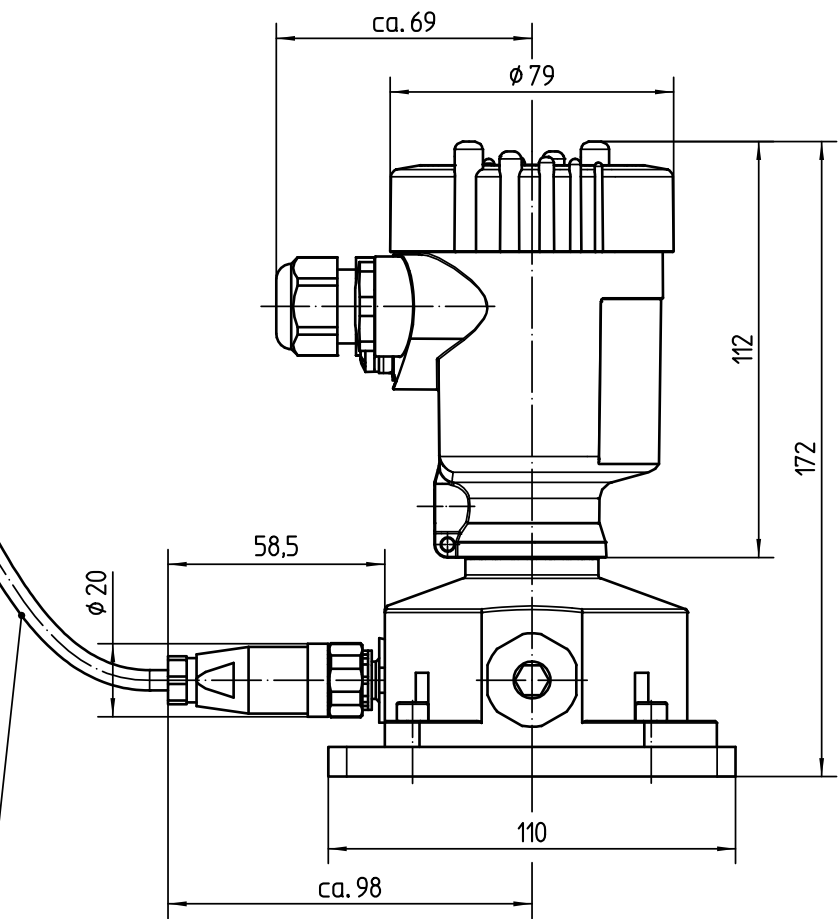
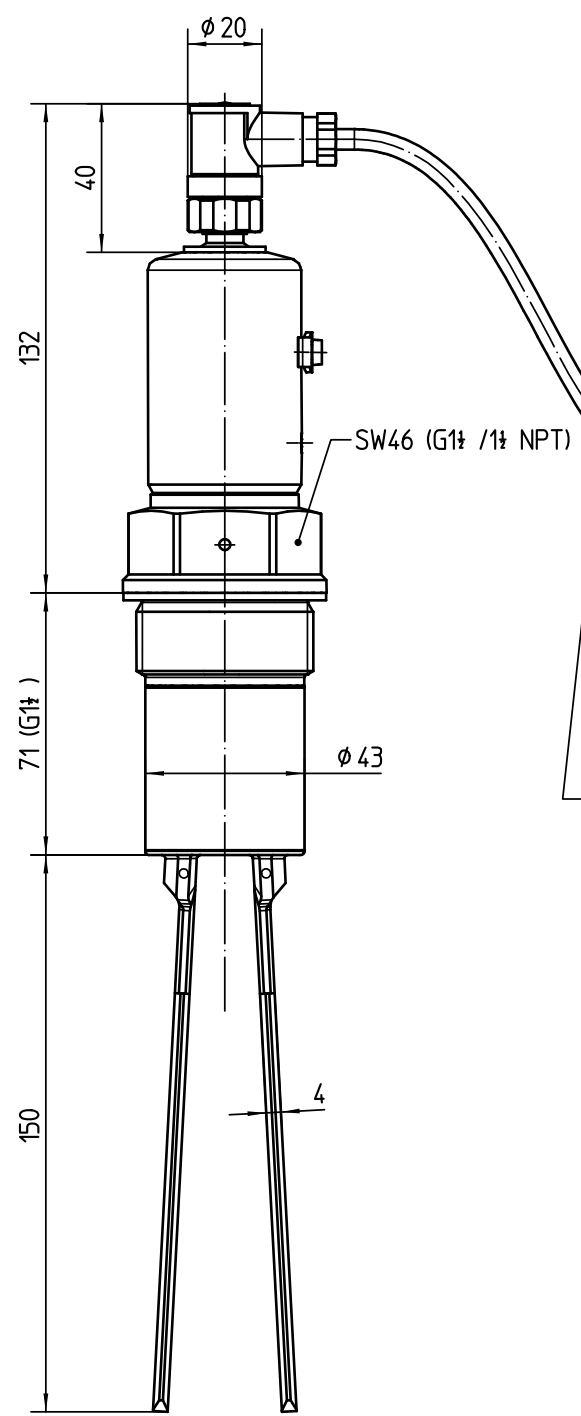
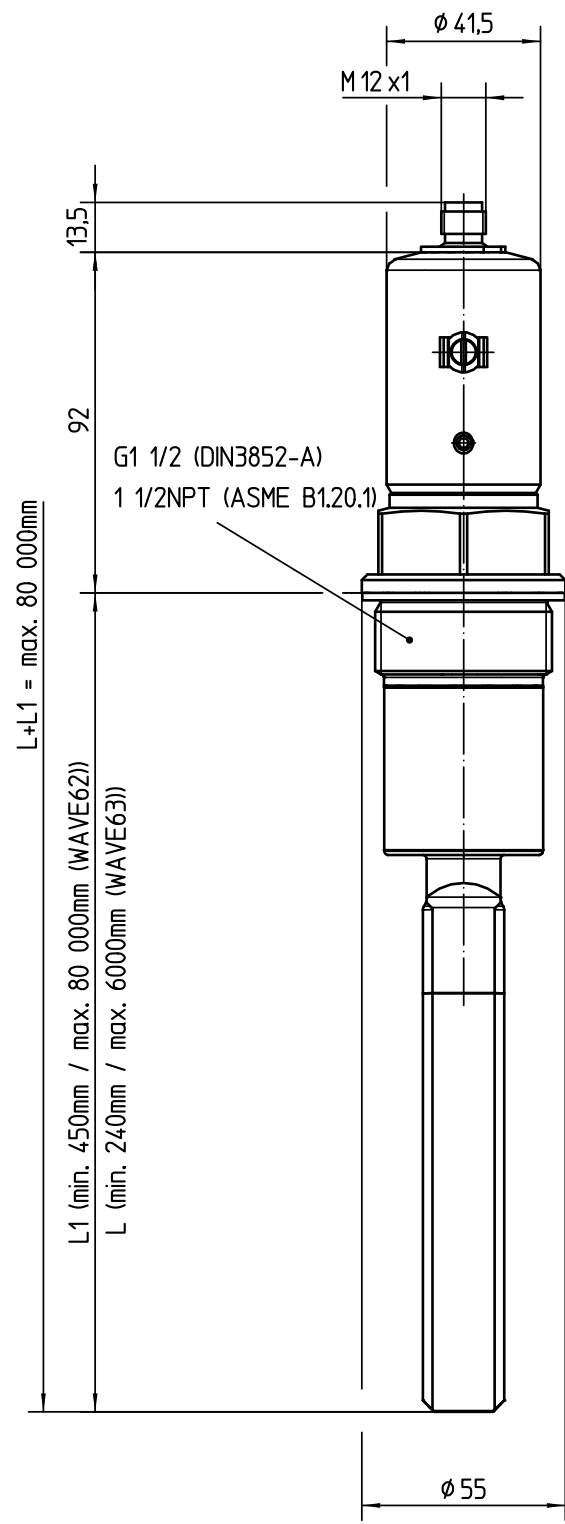



WAVE61 / 62 / 63



L1 = Kabellänge 2m, 5m, 10m, 25m, 50m
Kabel auch wechselseitig verwendbar;
minimaler Biegeradius 25mm

L1 = Cable length 2m, 5m, 10m, 25m, 50m
Cable also mutually usable;
minimum bending radius 25mm.

Diese Zeichnung bleibt Eigentum der Firma VEGA-Grieshaber KG. Sie darf ohne unsere Genehmigung weder kopiert, noch 3. Personen oder Konkurrenzfirmen mitgeteilt werden. (§ 2 Abs.1 Ziff.7 UrhG vom 09.09.1965)
 This drawing remains property of VEGA-Grieshaber KG. It may be neither copied nor informed to third persons or competitors without our approval. (§ 2 paragraph 1 fig.7 copyright act of 9th Sept. 1965)

Passmaß/tol.dimens.		Abmaß/allowance		Änderung / changing		Datum / Date		gezeichnet / freigegeben drawn / checked	
Freimaßtoleranz general tolerance		gezeichnet drawn		Datum/Date 30.09.2008		Name/Name lizenberger		Benennung WAVE60 mit externem Gehäuse (Kunststoff)	
		freigegeben checked		Datum/Date 01.10.2008		Name/Name ohmayerg		Description WAVE60 with separate housing (plastic)	
Werkstoff / Material		Maßstab Scale 1:2		Originalformat size of origin A3		 VEGA Grieshaber KG Postfach 1142 77757 Schiltach Germany		Art.Nr. / Art.No. MB3456 Zchngs.-Nr. / Drawing No. MB3456 Var.Fam.: Teil ähnl. / sim. part Arb.Anw. / work.instr.	
						Datum / Date 04.01.2019 26.02.2010		gezeichnet / freigegeben drawn / checked ohmayerg kuehny lizenberger rauberj	
								Änd.-Zust. / Vers. 02	
						Var.Fam.2:		Ersatz f. / replacement f.	