

Zusatzanleitung

Klemmvorrichtung KV 31

Für Rohre mit \varnothing 400 ... 600 mm

Senkrechte Sensormontage



Document ID: 49229



VEGA

Inhaltsverzeichnis

1 Produktbeschreibung

2 Montage

3 Anhang

3.1 Technische Daten.....	8
3.2 Maße.....	9
3.3 Gewerbliche Schutzrechte	11
3.4 Warenzeichen	11

1 Produktbeschreibung

Die KV 31 ist eine Klemmvorrichtung für radiometrische Messsysteme. Sie eignet sich für rechtwinklig durchstrahlte Rohre.

**Für senkrechte Sensor-
montage**

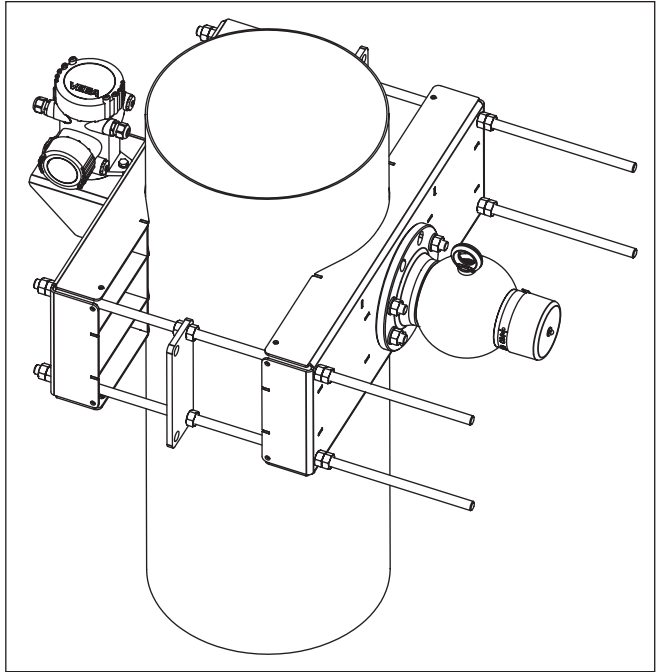


Abb. 1: Klemmvorrichtung mit senkrecht montiertem Sensor

Lieferumfang

Folgende Teile gehören zum Lieferumfang der KV 31.

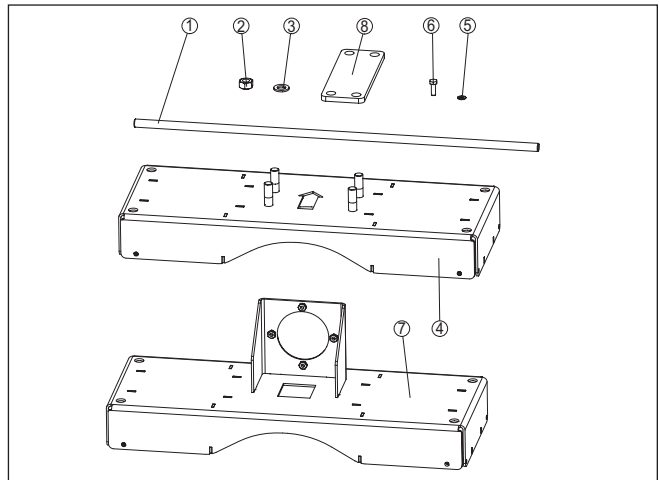


Abb. 2: Klemmvorrichtung KV 31 für rechtwinklig durchstrahlte Rohre - senkrechte Sensormontage

- 1 Gewindestangen M16 x 800 mm (M16 x 31.5 in), (4 Stück)
- 2 Sechskantmuttern M16 (28 Stück)
- 3 Unterlegscheiben für M16 (4 Stück)
- 4 Klammer - Strahlenschutzbehälterseite (1 Stück)
- 5 Unterlegscheiben für M8 (2 Stück)
- 6 Sechskantschrauben M8 x 25 (2 Stück)
- 7 Klammer - Sensorseite (MINITRAC), (1 Stück)
- 8 Fixierungsplatten (2 Stück)

2 Montage

Betriebsanleitung

Beachten Sie die Betriebsanleitungen des zugehörigen Sensors MINITRAC und des Strahlenschutzbehälters.

Klemmvorrichtung für senkrechte Montage

Beachten Sie folgende Montagehinweise:

- Montieren Sie zuerst die Klemmvorrichtung, dann erst den Sensor und den Strahlenschutzbehälter
- Der Pfeilausschnitt in der Klammer (Strahlenschutzbehälterseite) und die Transportöse des Strahlenschutzbehälters müssen nach der Montage in dieselbe Richtung weisen (A)
- Achten Sie darauf, dass die beiden Klammern (4 und 7) der Klemmvorrichtung parallel zueinander stehen. Messen Sie dazu die Abstände der Klammern zueinander
- Um Verletzungen zu vermeiden, kürzen Sie die Gewindestangen (1) der Klemmvorrichtung nach der Montage auf eine passende Länge

Senkrechte Sensormontage

Montieren Sie die Klemmvorrichtung gemäß der folgenden Montagezeichnung:

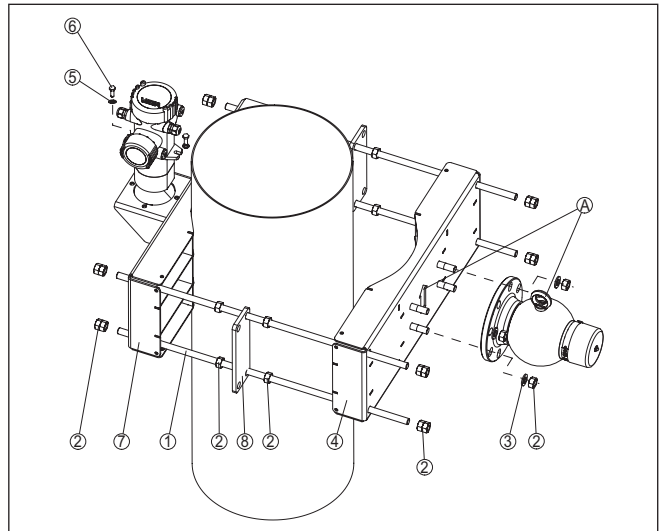


Abb. 3: Klemmvorrichtung KV 31 mit senkrecht montiertem Sensor

- 1 Gewindestangen M16 x 800 mm (M16 x 31.5 in), (4 Stück)
- 2 Sechskantmuttern M16 (28 Stück)
- 3 Unterlegscheiben für M16 (4 Stück)
- 4 Klammer - Strahlenschutzbehälterseite (1 Stück)
- 5 Unterlegscheiben für M8 (2 Stück)
- 6 Sechskantschrauben M8 x 25 (2 Stück)
- 7 Klammer - Sensorseite (MINITRAC), (1 Stück)
- 8 Fixierungsplatten (2 Stück)
- A Pfeilausschnitt der Klammer und die Ringschraube weisen in dieselbe Richtung

1. Achten Sie darauf, dass die beiden Klammern (4 und 7) der Klemmvorrichtung parallel zueinander stehen. Messen Sie dazu die seitlichen Abstände der Klammern zueinander.
2. Ziehen Sie die Muttern (2) der Gewindestange (1) gleichmäßig fest. Berücksichtigen Sie dabei den Rohrdurchmesser und die Festigkeit des Rohrmaterials. Vermeiden Sie eine Verformung des Rohrs durch zu festes Anziehen der Klemmvorrichtung.
Wenn Sie den Eindruck haben, dass das Rohr das Gewicht von Klemmvorrichtung, Sensor und Strahlenschutzbehälter auf Dauer nicht tragen kann, müssen Sie eine geeignete Abstützung unter der Klemmvorrichtung anbringen.
3. Kürzen Sie die Gewindestangen nach der Montage, um Verletzungen zu vermeiden.

Schutzgitter anbringen

Falls Lücken oder Zwischenräume bleiben, machen Sie mit Abschränkungen und Schutzgittern ein Hineingreifen in den gefährdeten Bereich unmöglich. Solche Bereiche müssen entsprechend gekennzeichnet werden.

Bringen Sie an der Klemmvorrichtung auf beiden Seiten ein Schutzgitter an. Eine Blechverkleidung oder eine entsprechend geformte Kunststoffplatte sind ebenso möglich.

An der Klemmvorrichtung sind dazu entsprechende Bohrungen für Schrauben der Größe M5 vorgesehen.

Montieren Sie die Schutzgitter gemäß der folgenden Montagezeichnung:

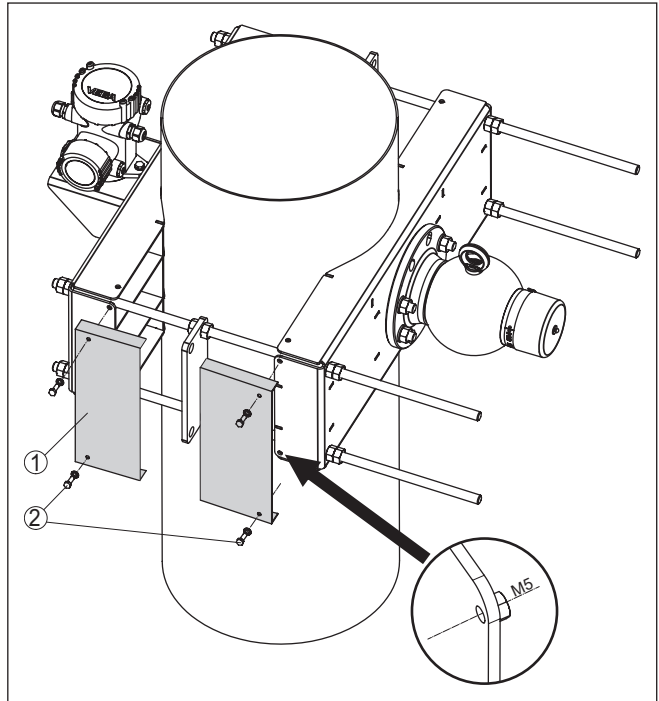


Abb. 4: An beiden Seiten der Klemmvorrichtung Schutzgitter anbringen

- 1 Schutzgitter oder Schutzbleche (bauseits)
- 2 Schrauben M5 (4 Stück), (bauseits)

3 Anhang

3.1 Technische Daten

Allgemeine Daten

Beachten Sie die Angaben in der Betriebsanleitung des jeweils eingebauten Füllstandsensors MINITRAC und des Strahlenschutzbehälters

Werkstoff 316L entspricht 1.4404 oder 1.4435

Werkstoffe

- Klemmvorrichtung 316L
- Gewindestangen 316L

Gewicht (ohne Sensor und Strahlenschutzbehälter) 39 kg (86 lbs)

Anzugsmomente

- Schrauben - Sensorbefestigung (M8) 15 Nm (11.06 lbf ft)
- Muttern - VEGASOURCE (M16) 20 Nm (14.75 lbf ft)
- Gewindestangen (M16) Abhängig vom Rohrwerkstoff

3.2 Maße

KV 31 - für senkrechte Sensormontage

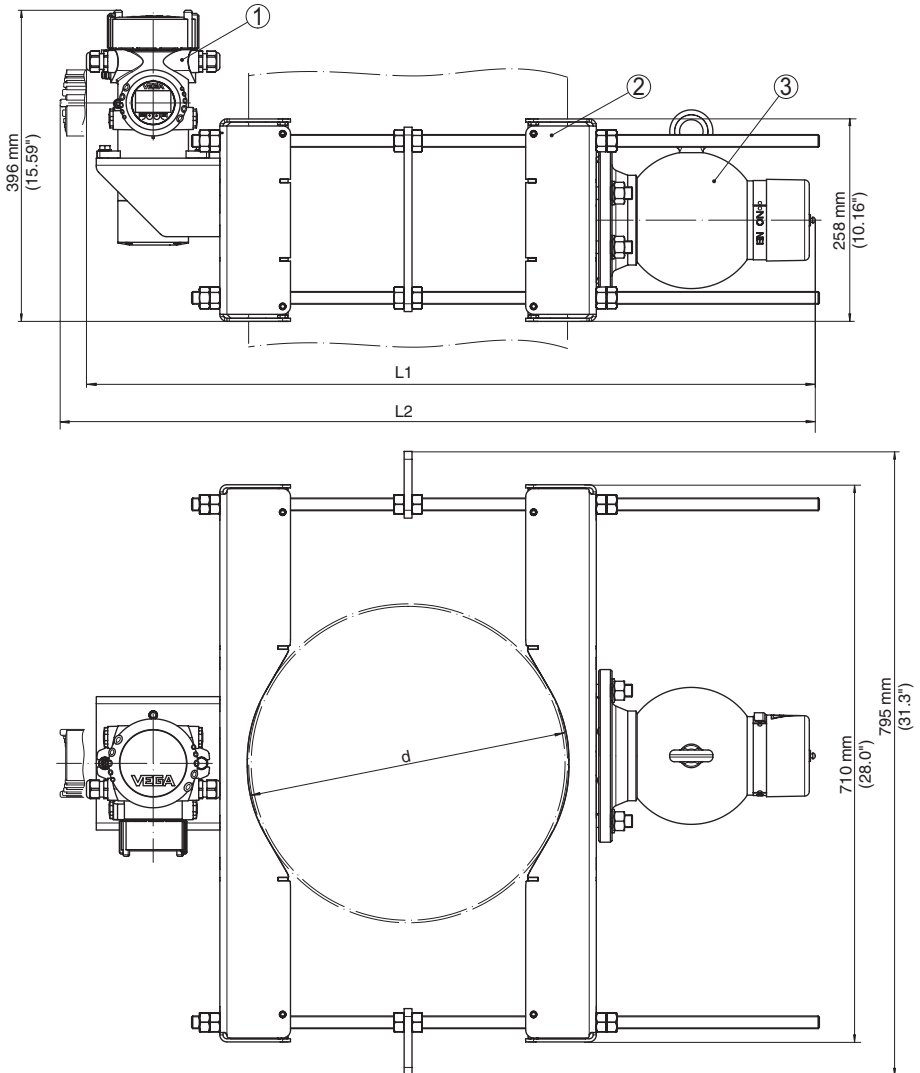


Abb. 5: Klemmvorrichtung mit senkrecht montiertem Sensor

1 Füllstandsensor MINITRAC

2 Klemmvorrichtung - KV 31

3 Strahlenschutzbehälter VEGASOURCE

L1 = Gesamtlänge der Messeinrichtung (siehe folgende Tabelle)

L2 = Gesamtlänge der Messeinrichtung - 90° gedreht (siehe folgende Tabelle)

d = Rohrdurchmesser (siehe folgende Tabelle)

Rohr DN (in)	Rohrdurchmesser (d)	Gesamtlänge (L1)	Gesamtlänge (L2)
DN 400 mm (16 in)	ø 406,4 mm (16 in)	929 mm (36.6 in)	962 mm (37.9 in)
DN 450 mm (18 in)	ø 457,2 mm (18 in)	988 mm (38.9 in)	1021 mm (40.2 in)
DN 500 mm (20 in)	ø 508 mm (20 in)	1046 mm (41.2 in)	1080 mm (42.5 in)
DN 550 mm (22 in)	ø 559 mm (22 in)	1105 mm (43.5 in)	1139 mm (44.8 in)
DN 600 mm (24 in)	ø 610 mm (24 in)	1163 mm (45.8 in)	1197 mm (47.1 in)

3.3 Gewerbliche Schutzrechte

VEGA product lines are global protected by industrial property rights. Further information see www.vega.com.

VEGA Produktfamilien sind weltweit geschützt durch gewerbliche Schutzrechte.

Nähere Informationen unter www.vega.com.

Les lignes de produits VEGA sont globalement protégées par des droits de propriété intellectuelle. Pour plus d'informations, on pourra se référer au site www.vega.com.

VEGA lineas de productos están protegidas por los derechos en el campo de la propiedad industrial. Para mayor información revise la pagina web www.vega.com.

Линии продукции фирмы ВЕГА защищаются по всему миру правами на интеллектуальную собственность. Дальнейшую информацию смотрите на сайте www.vega.com.

VEGA系列产品在全球享有知识产权保护。

进一步信息请参见网站www.vega.com。

3.4 Warenzeichen

Alle verwendeten Marken sowie Handels- und Firmennamen sind Eigentum ihrer rechtmäßigen Eigentümer/Urheber.

Druckdatum:

VEGA

Die Angaben über Lieferumfang, Anwendung, Einsatz und Betriebsbedingungen der Sensoren und Auswertsysteme entsprechen den zum Zeitpunkt der Drucklegung vorhandenen Kenntnissen.
Änderungen vorbehalten

© VEGA Grieshaber KG, Schiltach/Germany 2016



49229-DE-161007

VEGA Grieshaber KG
Am Hohenstein 113
77761 Schiltach
Deutschland

Telefon +49 7836 50-0
Fax +49 7836 50-201
E-Mail: info.de@vega.com
www.vega.com