

Istruzioni supplementari

Dispositivo di fissaggio KV 31

Per tubi con \varnothing 400 ... 600 mm

Montaggio verticale del sensore



Document ID: 49229



VEGA

Sommario

1	Descrizione del prodotto	3
1.2	Alte temperature.....	4
2	Montaggio	5
3	Appendice	7
3.1	Dati tecnici	7
3.2	Dimensioni	8
3.3	Diritti di proprietà industriale.....	10
3.4	Marchio depositato.....	10

1 Descrizione del prodotto

Il KV 31 è un dispositivo di fissaggio per sistemi di misura radiometrici adatto a tubi a irraggiamento perpendicolare.

**Per montaggio verticale
del sensore**

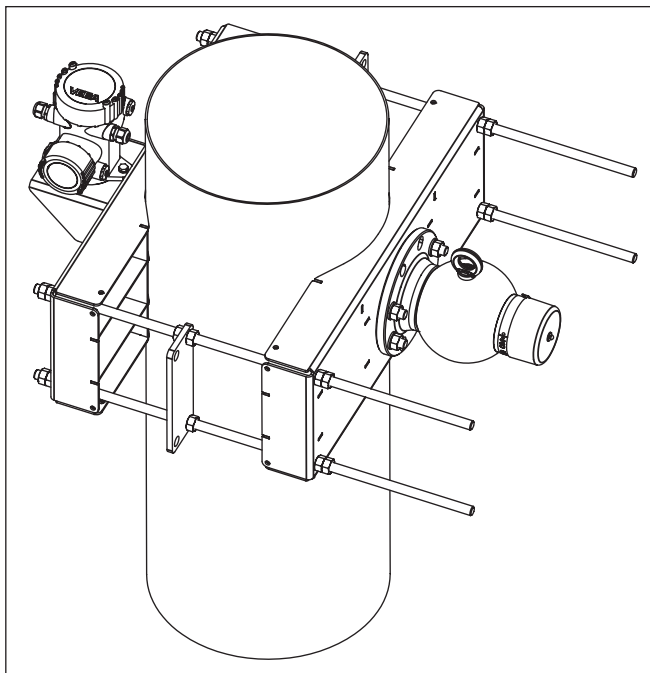


Figura 1: Dispositivo di montaggio per sensore montato verticalmente

Materiale fornito

La fornitura del KV 31 comprende i seguenti componenti.

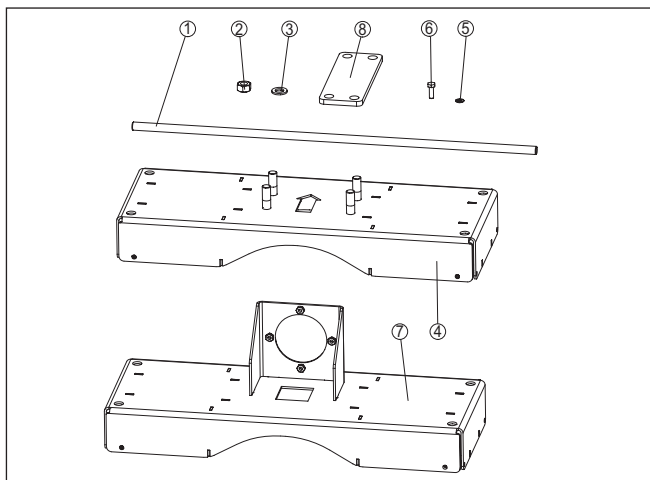


Figura 2: Dispositivo di fissaggio KV 31 per tubi a irraggiamento perpendicolare, montaggio verticale del sensore

- 1 Aste filettata M16 x 800 mm (M16 x 31.5 in), (4 pezzi)
- 2 Dado esagonali M16 (28 pezzi)
- 3 Ranella per M16 (4 pezzi)
- 4 Fissaggio, lato contenitore di protezione (1 pezzo)
- 5 Ranella per M8 (2 pezzi)
- 6 Vite a testa esagonale M8 x 25 (2 pezzi)
- 7 Fissaggio, lato sensore (MINITRAC), (1 pezzo)
- 8 Piastra di fissaggio (2 pezzi)

1.2 Alte temperature

Per proteggere il sensore dalle elevate temperature causate dall'irradiazione solare diretta, è possibile dotare il dispositivo di fissaggio con una protezione opzionale passiva dall'irradiazione solare.

Verificare le condizioni in loco (temperatura ambiente o delle superfici).

In caso di dubbio rivolgersi ai nostri specialisti.

2 Montaggio

Istruzioni d'uso

Prestare attenzione alle istruzioni d'uso del relativo sensore MINI-TRAC e del contenitore di protezione.

Dispositivo di fissaggio per montaggio verticale

Attenersi alle seguenti indicazioni di montaggio:

- Montare innanzitutto il dispositivo di fissaggio e poi il sensore e il contenitore di protezione
- Dopo il montaggio, l'apertura a forma di freccia nel fissaggio (lato contenitore di protezione) e l'occhiello di trasporto del contenitore di protezione devono essere rivolti nella stessa direzione (A)
- Fare attenzione che i due elementi di fissaggio (4 e 7) siano montati parallelamente, misurando le distanze dall'uno all'altro
- Una volta effettuato il montaggio, accorciare le aste filettate (1) del dispositivo di fissaggio al fine di evitare lesioni

Montaggio verticale del sensore

Montare il dispositivo di fissaggio secondo lo schema seguente:

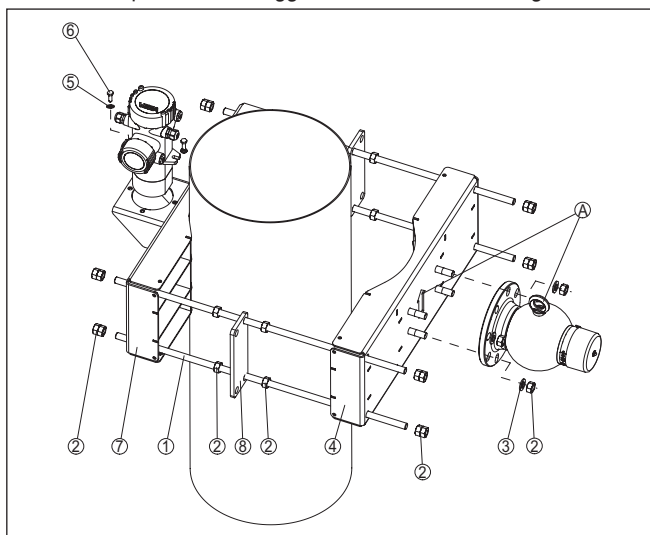


Figura 3: Dispositivo di fissaggio KV 31 con sensore montato verticalmente

- 1 Aste filettate M16 x 800 mm (M16 x 31.5 in), (4 pezzi)
- 2 Dadi esagonali M16 (28 pezzi)
- 3 Ranella per M16 (4 pezzi)
- 4 Fissaggio, lato contenitore di protezione (1 pezzo)
- 5 Ranella per M8 (2 pezzi)
- 6 Vite a testa esagonale M8 x 25 (2 pezzi)
- 7 Fissaggio, lato sensore (MINITRAC), (1 pezzo)
- 8 Piastra di fissaggio (2 pezzi)

A L'apertura a forma di freccia e la vite ad anello sono rivolti nella stessa direzione

1. Fare attenzione che i due elementi di fissaggio (4 e 7) siano montati parallelamente, misurando le distanze laterali dall'uno all'altro.

- Serrare uniformemente i dadi (2) dell'asta filettata (1), tenendo conto del diametro del tubo e della resistenza del materiale. Fare attenzione a non deformare il tubo serrando troppo saldamente il dispositivo di fissaggio.

Se si ha l'impressione che a lungo andare il tubo non sia in grado di sostenere il peso di dispositivo di fissaggio, sensore e contenitore di protezione, è necessario applicare un idoneo supporto sotto al dispositivo di fissaggio.

- Dopo aver eseguito il montaggio, accorciare le aste filettate per evitare lesioni.

Applicazione della grata protettiva

Se dovessero rimanere interstizi e spazi intermedi, vanno applicate barriere e grate protettive per impedire l'accesso alla zona pericolosa. Tali aree vanno adeguatamente contrassegnate.

Applicare una grata protettiva ad ambo i lati del dispositivo di fissaggio. È possibile anche applicare un rivestimento di lamiera o una piastra di resina di forma adeguata.

Il dispositivo di fissaggio è munito di appositi fori per viti M5.

Montare la grata protettiva secondo lo schema seguente:

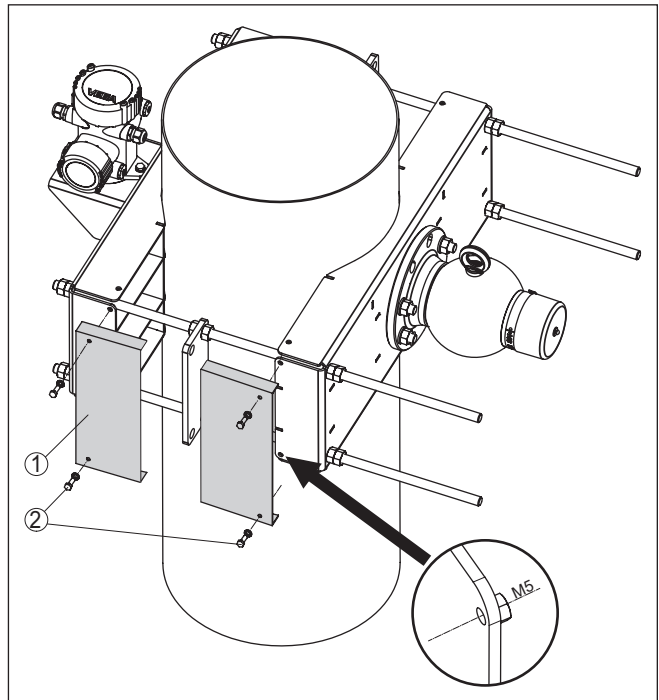


Figura 4: Applicare una grata protettiva ad ambo i lati del dispositivo di fissaggio

- Grata protettiva o lamiere protettive (cliente)
- Viti M5 (4 pezzi), (cliente)

3 Appendice

3.1 Dati tecnici

Dati generali

Osservare le Istruzioni d'uso del relativo sensore di livello MINITRAC installato e del contenitore di protezione

Materiale 316L corrisponde a 1.4404 oppure 1.4435

Materiali

- Dispositivo di fissaggio 316L
- Aste filettate 316L

Peso (senza sensore e contenitore di protezione) 39 kg (86 lbs)

Coppie di serraggio

- Viti, fissaggio sensore (M8) 15 Nm (11.06 lbf ft)
- Dadi, VEGASOURCE (M16) 20 Nm (14.75 lbf ft)
- Aste filettate (M16) In funzione del materiale del tubo

3.2 Dimensioni

KV 31, montaggio verticale del sensore

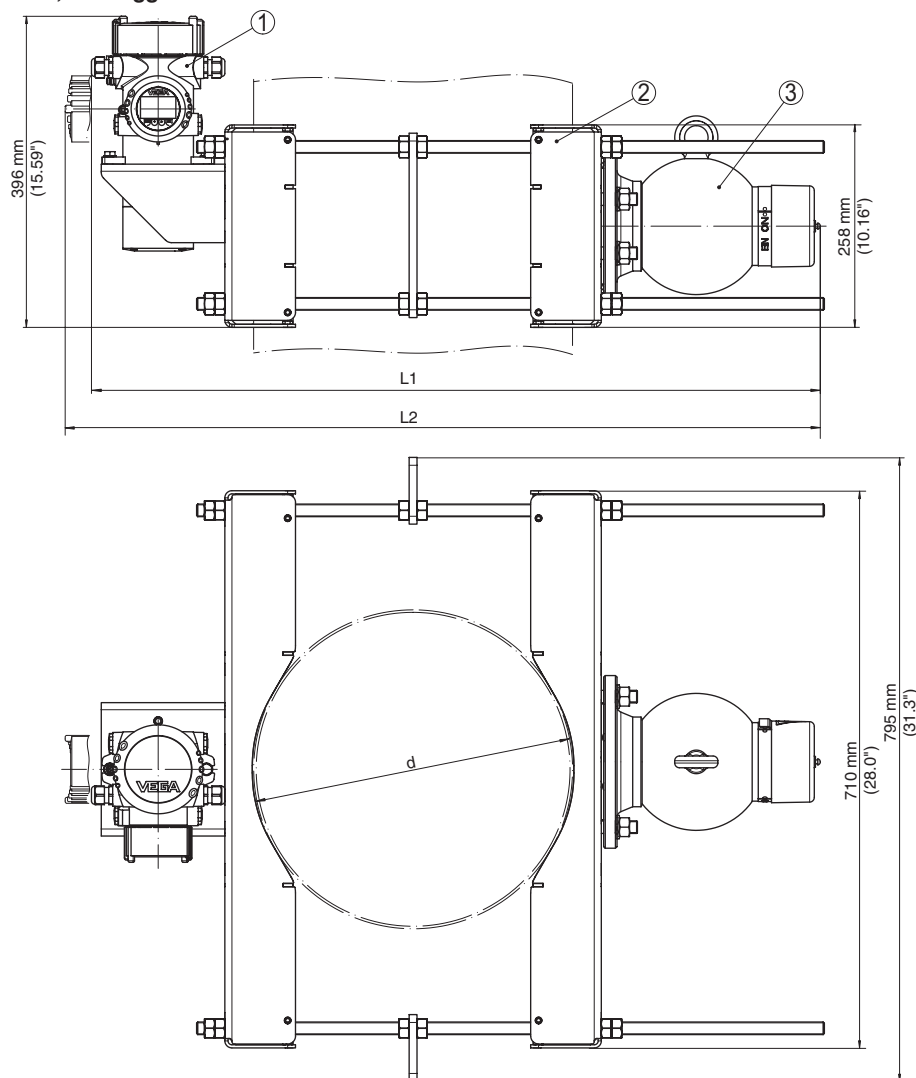


Figura 5: Dispositivo di montaggio per sensore montato verticalmente

- 1 Sensore di livello MINITRAC
- 2 Dispositivo di fissaggio KV 31
- 3 Contenitore di protezione VEGASOURCE
- L1 Lunghezza complessiva del dispositivo di misura (v. tabella seguente)
- L2 Lunghezza complessiva del dispositivo di misura, ruotato di 90° (v. tabella seguente)
- d Diametro del tubo (v. tabella seguente)

Tubo DN (in)	Diametro del tubo (d)	Lunghezza complessi- va (L1)	Lunghezza complessi- va (L2)
DN 400 mm (16 in)	ø 406,4 mm (16 in)	929 mm (36.6 in)	962 mm (37.9 in)
DN 450 mm (18 in)	ø 457,2 mm (18 in)	988 mm (38.9 in)	1021 mm (40.2 in)
DN 500 mm (20 in)	ø 508 mm (20 in)	1046 mm (41.2 in)	1080 mm (42.5 in)
DN 550 mm (22 in)	ø 559 mm (22 in)	1105 mm (43.5 in)	1139 mm (44.8 in)
DN 600 mm (24 in)	ø 610 mm (24 in)	1163 mm (45.8 in)	1197 mm (47.1 in)

3.3 Diritti di proprietà industriale

VEGA product lines are global protected by industrial property rights. Further information see www.vega.com.

VEGA Produktfamilien sind weltweit geschützt durch gewerbliche Schutzrechte.

Nähere Informationen unter www.vega.com.

Les lignes de produits VEGA sont globalement protégées par des droits de propriété intellectuelle. Pour plus d'informations, on pourra se référer au site www.vega.com.

VEGA lineas de productos están protegidas por los derechos en el campo de la propiedad industrial. Para mayor información revise la pagina web www.vega.com.

Линии продукции фирмы ВЕГА защищаются по всему миру правами на интеллектуальную собственность. Дальнейшую информацию смотрите на сайте www.vega.com.

VEGA系列产品在全球享有知识产权保护。

进一步信息请参见网站www.vega.com。

3.4 Marchio depositato

Tutti i marchi utilizzati, i nomi commerciali e delle società sono proprietà del loro legittimo proprietario/autore.

A large grid of graph paper for taking notes, consisting of 20 columns and 30 rows of small squares.

49229-IT-240821



Finito di stampare:

Le informazioni contenute in questo manuale d'uso rispecchiano le conoscenze disponibili al momento della messa in stampa.
Riserva di apportare modifiche

© VEGA Grieshaber KG, Schiltach/Germany 2024

49229-IT-240821

VEGA Grieshaber KG
Am Hohenstein 113
77761 Schiltach
Germania

Telefono +49 7836 50-0
E-mail: info.de@vega.com
www.vega.com