

Aanvullende handleiding

Kleminrichting KV31

Voor leidingen met \varnothing 400 ... 600 mm

Verticale sensormontage



Document ID: 49229



VEGA

Inhoudsopgave

1 Productbeschrijving

2 Montage

3 Bijlage

3.1 Technische gegevens.....	8
3.2 Afmetingen.....	9
3.3 Industrieel octrooirecht.....	11
3.4 Handelsmerken.....	11

1 Productbeschrijving

De KV 31 is een kleminrichting voor radiometrische meetsystemen. Deze is geschikt voor haaks doorstraalde leidingen.

Voor verticale sensormontage

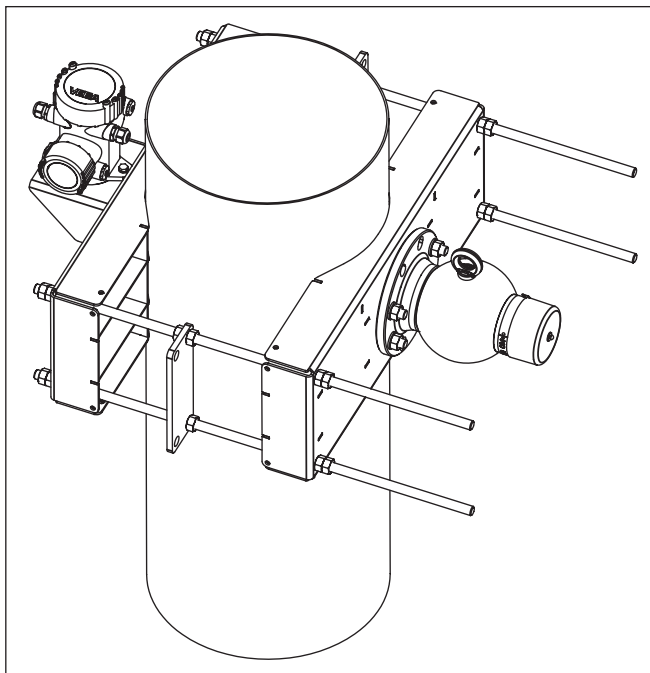


Fig. 1: Kleminrichting met verticaal gemonteerde sensor

Leveringsomvang

De volgende onderdelen behoren tot de leveringsomvang van de KV 31.

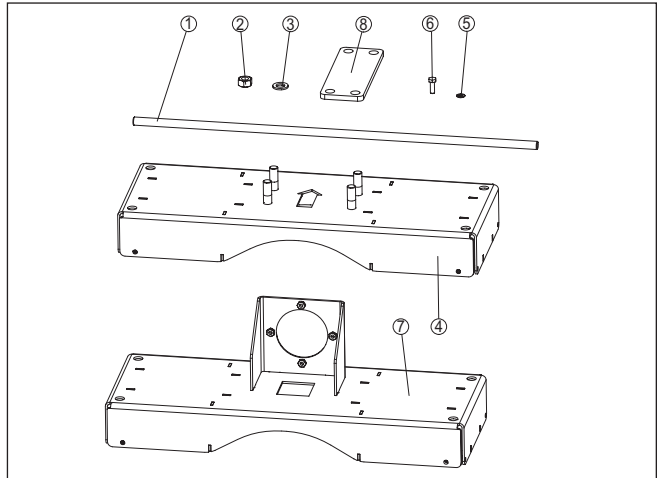


Fig. 2: Kleminrichting KV 31 voor haaks doorstraalde leidingen - verticale sensormontage

- 1 Draadstangen M16 x 800 mm (M16 x 31.5 in), (4 stuks)
- 2 Zeskantmoeren M16 (28 stuks)
- 3 Vulringen voor M16 (4 stuks)
- 4 Klem - zijde stralingsbronhouder (1 stuks)
- 5 Vulringen voor M8 (2 stuks)
- 6 Zeskantbouten M8x25 (2 stuks)
- 7 Klem - sensorzijde (MINITRAC), (1 stuks)
- 8 Fixeerplaten (2 stuks)

2 Montage

Handleiding

Houd de handleidingen aan van de bijbehorende sensor MINITRAC en de stralingsbronbehuizing.

Kleminrichting voor verticale montage

Houd de volgende montage-instructies aan:

- Monteer eerst de kleminrichting, dan pas de sensor en de stralingsbronbehuizing.
- De pijluitsparing in de klem (zijde stralingsbronbehuizing) en het transportoog van de stralingsbronbehuizing moeten na de montage in dezelfde richting wijzen (A)
- Let erop, dat de beide klemmen (4 en 7) van de kleminrichting parallel tot elkaar staan. Meet daarvoor de afstanden van de klemmen tot elkaar
- Om lichamelijk letsel te voorkomen, kort u de schroefdraadstan- gen (1) van de kleminrichting na de montage af op een passende lengte

Verticale sensormontage

Monteer de kleminrichting conform de volgende montagetekening:

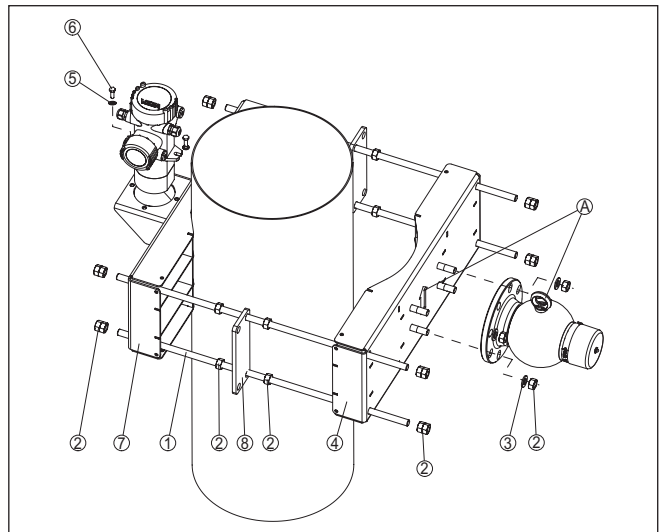


Fig. 3: Kleminrichting KV 31 met verticaal gemonteerde sensor

- 1 Draadstangen M16 x 800 mm (M16 x 31.5 in), (4 stuks)
- 2 Zeskantmoeren M16 (28 stuks)
- 3 Vulringen voor M16 (4 stuks)
- 4 Klem - zijde stralingsbronhouder (1 stuks)
- 5 Vulringen voor M8 (2 stuks)
- 6 Zeskantbouten M8x25 (2 stuks)
- 7 Klem - sensorzijde (MINITRAC), (1 stuks)
- 8 Fixeerplaten (2 stuks)
- A Pijluitsparing van de klem en de ringbout wijzen in dezelfde richting

1. Let erop, dat de beide klemmen (4 en 7) van de kleminrichting parallel tot elkaar staan. Meet daarvoor de afstanden aan de zijkant van de klemmen tot elkaar.
2. Trek de moeren (2) van de draadstangen (1) gelijkmatig vast. Houd daarbij rekening met de leidingdiameter en de sterkte van het leidingmateriaal. Voorkom vervorming van de leiding door te vast aandraaien van de kleminrichting.
Wanneer u de indruk heeft, dat de leiding het gewicht van de kleminrichting, sensor en stralingsbronbehuizing op de langere duur niet kan dragen, dan moet u een geschikte ondersteuning onder de kleminrichting aanbrengen.
3. Kort de draadstangen na de montage af, om lichamelijk letsel te voorkomen.

Beschermrooster aanbrengen

Indien gaten of tussenruimten overblijven, moet met afzettingen en beschermroosters ingrijpen in de gevaarlijke zone worden verhinderd. Dergelijke zones moeten overeenkomstig worden gemarkeerd.

Breng op de kleminrichting aan beide zijden een beschermrooster aan. Een bekleding met een metalen plaat of een passend gevormde kunststofplaat zijn ook mogelijk.

Op de kleminrichting moeten daarvoor boringen voor bouten M5 worden uitgevoerd.

Monteer de beschermroosters conform de volgende montagetekening:

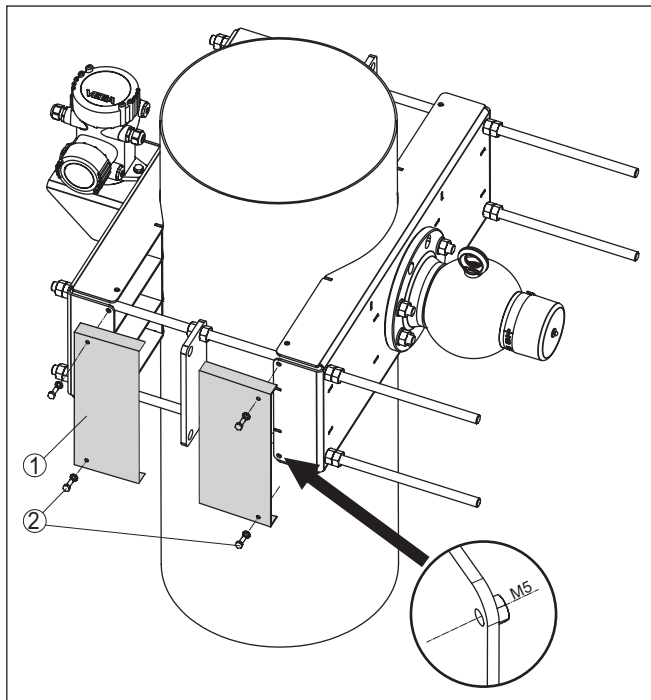


Fig. 4: Aan beide zijden van de klemrichting beschermroosters aanbrengen

- 1 Beschermrooster of beschermplaat (lokaal)
- 2 Bouten M5 (4 stuks), (lokaal)

3 Bijlage

3.1 Technische gegevens

Algemene specificaties

Houd de instructies in de handleiding van de ingebouwde niveausensor MINITRAC en de stralingsbronhouder aan.

Materiaal 316 L komt overeen met 1.4404 of 1.4435.

Materialen

- Kleminrichting 316L
- Draadstangen 316L

Gewicht (zonder sensor en stralingsbron- 39 kg (86 lbs)
behuizing)

Aandraaimomenten

- Schroeven - sensorbevestiging (M8) 15 Nm (11.06 lbf ft)
- Moeren - VEGASOURCE (M16) 20 Nm (14.75 lbf ft)
- Draadstangen (M16) Afhankelijk van leidingmateriaal

3.2 Afmetingen

KV 31 - voor verticale sensormontage

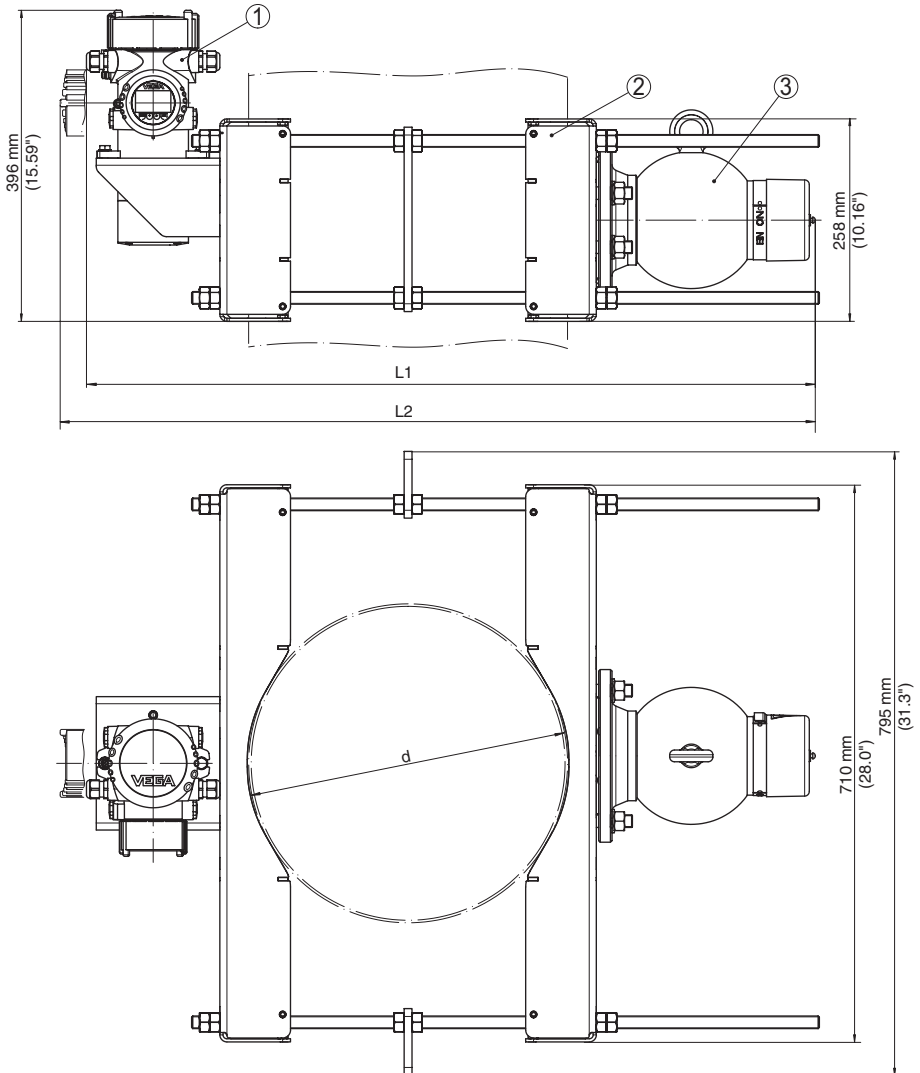


Fig. 5: Klemrijrichting met verticaal gemonteerde sensor

1 Niveausensor MINITRAC

2 Klemrijrichting - KV 31

3 Stralingsbronbehuizing VEGASOURCE

L1 = totale lengte van het meetsysteem (zie volgende tabel)

L2 = totale lengte van het meetsysteem - 90° gedraaid (zie volgende tabel)

d = leidingdiameter (zie volgende tabel)

Leiding DN (in)	Leidingdiameter (d)	Totale lengte (L1)	Totale lengte (L2)
DN 400 mm (16 in)	ø 406,4 mm (16 in)	929 mm (36.6 in)	962 mm (37.9 in)
DN 450 mm (18 in)	ø 457,2 mm (18 in)	988 mm (38.9 in)	1021 mm (40.2 in)
DN 500 mm (20 in)	ø 508 mm (20 in)	1046 mm (41.2 in)	1080 mm (42.5 in)
DN 550 mm (22 in)	ø 559 mm (22 in)	1105 mm (43.5 in)	1139 mm (44.8 in)
DN 600 mm (24 in)	ø 610 mm (24 in)	1163 mm (45.8 in)	1197 mm (47.1 in)

3.3 Industrieel octrooirecht

VEGA product lines are global protected by industrial property rights. Further information see www.vega.com.

VEGA Produktfamilien sind weltweit geschützt durch gewerbliche Schutzrechte.

Nähere Informationen unter www.vega.com.

Les lignes de produits VEGA sont globalement protégées par des droits de propriété intellectuelle. Pour plus d'informations, on pourra se référer au site www.vega.com.

VEGA lineas de productos están protegidas por los derechos en el campo de la propiedad industrial. Para mayor información revise la pagina web www.vega.com.

Линии продукции фирмы ВЕГА защищаются по всему миру правами на интеллектуальную собственность. Дальнейшую информацию смотрите на сайте www.vega.com.

VEGA系列产品在全球享有知识产权保护。

进一步信息请参见网站www.vega.com。

3.4 Handelsmerken

Alle gebruikte merken en handels- en bedrijfsnamen zijn eigendom van hun rechtmatige eigenaar/ auteur.

Printing date:

VEGA

De gegevens omtrent leveromvang, toepassing, gebruik en bedrijfsomstandigheden van de sensoren en weergavesystemen geeft de stand van zaken weer op het moment van drukken.

Wijzigingen voorbehouden

© VEGA Grieshaber KG, Schiltach/Germany 2016



49229-NL-161027

VEGA Grieshaber KG
Am Hohenstein 113
77761 Schiltach
Germany

Phone +49 7836 50-0
Fax +49 7836 50-201
E-mail: info.de@vega.com
www.vega.com