

## VEGABAR 83

4 ... 20 mA/HART

Trasduttore di pressione con cella di misura metallica



### Campo d'impiego

Il VEGABAR 83 è un trasduttore di pressione per la misura della pressione di gas, vapori e liquidi in tutti i settori industriali. Il VEGABAR 83 offre particolari vantaggi nelle applicazioni in presenza di elevate pressioni.

In collegamento con un sensore slave, il VEGABAR 83 è idoneo anche per la misura elettronica di pressione differenziale.

### I benefici

- Utilizzabile universalmente grazie alla cella di misura interamente saldata
- Elevata sicurezza di misura grazie all'esecuzione resistente al vuoto
- Massima affidabilità e sicurezza grazie alla tecnica sperimentata

### Funzione

L'elemento centrale del trasduttore di pressione è una cella di misura metallica interamente saldata che tramite l'unità elettronica integrata converte la pressione rilevata in un segnale in uscita normalizzato.

Con campi di misura fino a 40 bar si utilizza una cella di misura piezo-resistiva con liquido di trasmissione interno. Da 100 bar si utilizza una cella di misura estensimetrica applicata dietro la membrana di acciaio speciale. Questo sistema a secco funziona senza ulteriore liquido di trasmissione.

Per temperature fino a 200 °C e con attacchi di processo di grandi dimensioni si utilizza l'elemento sensore METEC®, composto dalla cella di misura ceramica capacitiva CERTEC® e da uno speciale sistema di separazione a compensazione di temperatura.

### Dati tecnici

Campi di misura	-1 ... +1000 bar/-0,1 ... +100 MPa (-14.5 ... +15000 psig)
Minimo campo di misura	+0,1 bar/+10 kPa (+1.45 psig)
Scostamento di misura	< 0,075%; < 0,1%; < 0,2%
Attacco di processo	Filettatura da G½, flangia da DN 16,1", attacchi igienici
Temperatura di processo	-40 ... +200 °C (-40 ... +392 °F)
Temperatura ambiente, di stoccaggio e di trasporto	-40 ... +80 °C (-40 ... +176 °F)
Tensione d'esercizio	9,6 ... 35 V DC
Qualifica SIL	Opzionale fino a SIL2 (con ridondanza omogenea fino a SIL3)

### Materiali

L'attacco di processo dell'apparecchio è di 316L o lega C276 (2.4819), la membrana di processo è realizzata in lega C276 (2.4819). La guarnizione di processo è disponibile nei seguenti materiali: FKM, FFKM e EPDM.

La lista completa dei materiali e delle guarnizioni è disponibile nel "Configurator su [www.vega.com](http://www.vega.com) e "Prodotti".

### Esecuzioni della custodia

Le custodie di resina, alluminio o acciaio speciale sono disponibili nell'esecuzione a una camera o a due camere.

Sono disponibili fino al grado di protezione IP 68 (25 bar) con elettronica esterna, nonché in IP 69K.

### Esecuzioni dell'elettronica

Accanto alle elettroniche bifilari 4 ... 20 mA e 4 ... 20 mA/HART, sono possibili anche elettroniche meramente digitali con Profibus PA, Foundation Fieldbus e Modbus. È inoltre disponibile un'esecuzione come sensore slave per la misura di pressione differenziale elettronica.

### Elettroniche supplementari

Per gli apparecchi con custodia a due camere sono disponibili elettroniche supplementari come un modulo radio, una seconda uscita di corrente o un pacco accumulatore.

### Omologazioni

Gli apparecchi sono idonei all'impiego in luoghi con pericolo d'esplosione e sono omologati per es. secondo ATEX ed IEC. Possiedono inoltre differenti omologazioni navali, quali GL, LRS oppure ABS.

Informazioni dettagliate per il relativo prodotto sono disponibili sul sito [www.vega.com/downloads](http://www.vega.com/downloads) alla voce "Omologazioni".

### Calibrazione

#### Calibrazione nel punto di misura

La calibrazione dell'apparecchio si esegue mediante il tastierino di taratura con display PLICSCOM opzionale oppure via PC con software di servizio PACTware e relativo DTM.

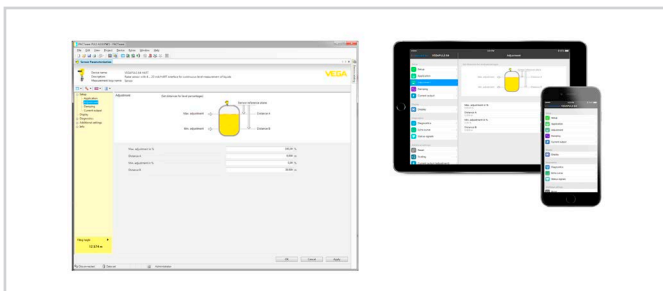
#### Calibrazione wireless tramite Bluetooth

L'esecuzione del tastierino di taratura con display con la funzione Bluetooth consente un collegamento wireless a strumenti di taratura standard, come smartphone/tablet con sistema operativo iOS o Android ovvero PC con PACTware e adattatore USB Bluetooth.



Collegamento wireless a strumenti di calibrazione standard

La calibrazione si esegue con una app gratuita disponibile nell'Apple Store o nel Google Play Store o con il software di servizio PACTware e il relativo DTM.

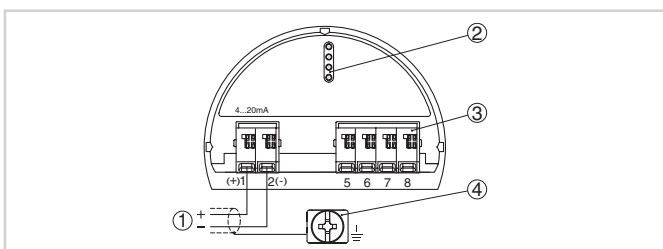


Calibrazione tramite PACTware o app

#### Calibrazione tramite sistemi di terzi

Ulteriori possibilità di calibrazione sono offerte da un Communicator HART, nonché da programmi specifici come AMS™ o PDM.

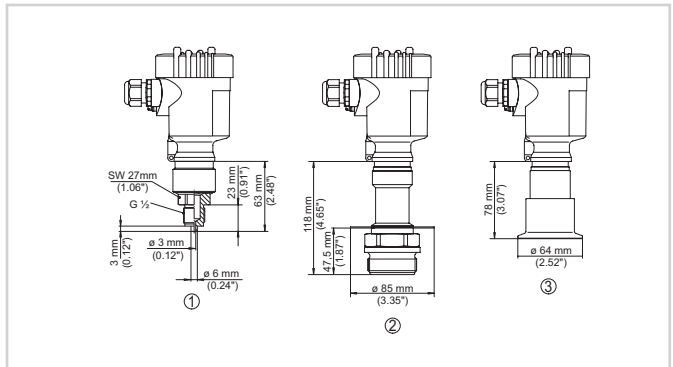
### Allacciamento elettrico



Vano dell'elettronica e di connessione, custodia a una camera

- 1 Alimentazione in tensione/uscita del segnale
- 2 Per tastierino di taratura con display e/o adattatore d'interfaccia
- 3 Per unità esterna d'indicazione e di calibrazione
- 4 Morsetto di terra per il collegamento dello schermo del cavo

### Dimensioni



Dimensioni VEGABAR 83

- 1 Esecuzione filettata G $\frac{1}{2}$ , attacco manometrico EN 837
- 2 Esecuzione filettata affacciata con deflettore di schermatura
- 3 Esecuzione clamp 2"

### Informazione

Su [www.vega.com](http://www.vega.com) sono disponibili ulteriori informazioni sulla gamma di prodotti VEGA.

Nella sezione Downloads, all'indirizzo [www.vega.com/downloads](http://www.vega.com/downloads) sono disponibili istruzioni d'uso, descrizioni degli strumenti, opuscoli di settore, documenti di omologazione, disegni degli apparecchi e altro ancora.

Sono inoltre a disposizione file GSD ed EDD per sistemi Profibus PA, nonché file DD e CFF per sistemi Foundation Fieldbus.

### Scelta dell'apparecchio

Nel campo "Specificare" sul sito [www.vega.com](http://www.vega.com), nella sezione "Prodotti", è possibile selezionare il principio di misura e l'apparecchio idonei per la propria applicazione.

Informazioni dettagliate sulle esecuzioni dell'apparecchio sono disponibili nel "Configurator" su [www.vega.com](http://www.vega.com) e "Prodotti".

### Contatto

L'interlocutore personale presso VEGA è indicato sulla nostra homepage [www.vega.com](http://www.vega.com) alla voce "Contatto".