

VEGABAR 83

HART e pacco accumulatori

Trasduttore di pressione con cella di misura metallica



Campo d'impiego

Il VEGABAR 83 è un trasduttore di pressione per la misura della pressione di gas, vapori e liquidi in tutti i settori industriali. Il VEGABAR 83 offre particolari vantaggi nelle applicazioni in presenza di elevate pressioni.

Grazie all'accumulatore integrato, l'apparecchio è particolarmente adatto all'uso come sistema di misura portatile o come sensore di test per applicazioni speciali.

I benefici

- Utilizzabile universalmente grazie alla cella di misura interamente saldata
- Elevata sicurezza di misura grazie all'esecuzione resistente al vuoto
- Massima affidabilità e sicurezza grazie alla tecnica sperimentata

Funzione

L'elemento centrale del trasduttore di pressione è una cella di misura metallica interamente saldata che tramite l'unità elettronica integrata converte la pressione rilevata in un segnale in uscita normalizzato.

Con campi di misura fino a 40 bar si utilizza una cella di misura piezoresistiva con liquido di trasmissione interno. Da 100 bar si utilizza una cella di misura estensimetrica applicata dietro la membrana di acciaio speciale. Questo sistema a secco funziona senza ulteriore liquido di trasmissione.

Per temperature fino a 200 °C e con attacchi di processo di grandi dimensioni si utilizza l'elemento sensore METEC®, composto dalla cella di misura ceramica capacitiva CERTEC® e da uno speciale sistema di separazione a compensazione di temperatura.

Dati tecnici

Campi di misura	-1 ... +1000 bar/-0,1 ... +100 MPa (-14.5 ... +15000 psig)
Temperatura di processo	-40 ... +200 °C (-40 ... +392 °F)
Scostamento di misura	< 0,075%; < 0,1%; < 0,2%
Attacco di processo	Filettatura da G½, flangia da DN 16,1", attacchi igienici
Temperatura di processo	-90 ... +400 °C (-130 ... +752 °F)
Temperatura ambiente, di stoccaggio e di trasporto	-40 ... +80 °C (-40 ... +176 °F)
Tensione dell'accumulatore	14,8 V DC
Ore di esercizio con sensore sempre acceso e accumulatore pieno	>60 h

Materiali

L'attacco di processo dell'apparecchio è di 316L o lega C276 (2.4819), la membrana di processo è realizzata in lega C276 (2.4819). La guarnizione di processo è disponibile nei seguenti materiali: FKM, FFKM e EPDM.

La lista completa dei materiali e delle guarnizioni è disponibile nel "Configurator" su www.vega.com e "Prodotti".

Esecuzioni della custodia

La custodia è disponibile nell'esecuzione a due camere in resina, acciaio speciale o alluminio.

Esecuzioni dell'elettronica

Accanto alle elettroniche bifilari 4 ... 20 mA e 4 ... 20 mA/HART, sono possibili anche elettroniche meramente digitali con Profibus PA, Foundation Fieldbus e Modbus. È inoltre disponibile un'esecuzione come sensore slave per la misura di pressione differenziale elettronica.

Omologazioni

Informazioni dettagliate sono disponibili su www.vega.com/downloads e "Omologazioni".

Calibrazione

Calibrazione nel punto di misura

La calibrazione dell'apparecchio si esegue mediante il tastierino di taratura con display PLICSCOM opzionale oppure via PC con software di servizio PACTware e relativo DTM.

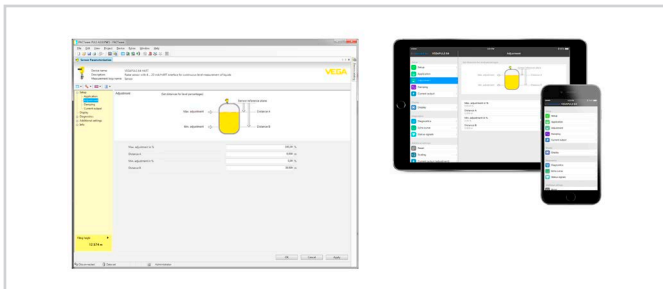
Calibrazione wireless tramite Bluetooth

L'esecuzione del tastierino di taratura con display con la funzione Bluetooth consente un collegamento wireless a strumenti di taratura standard, come smartphone/tablet con sistema operativo iOS o Android ovvero PC con PACTware e adattatore USB Bluetooth.



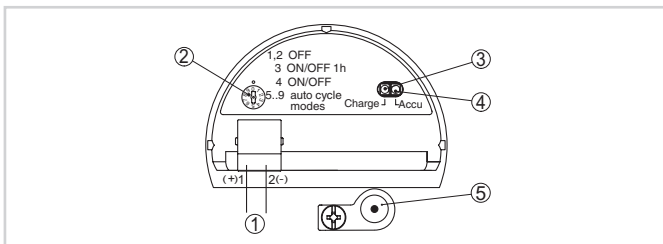
Collegamento wireless a strumenti di calibrazione standard

La calibrazione si esegue con una app gratuita disponibile nell'Apple Store o nel Google Play Store o con il software di servizio PACTware e il relativo DTM.



Calibrazione tramite PACTware o app

Alimentazione in tensione

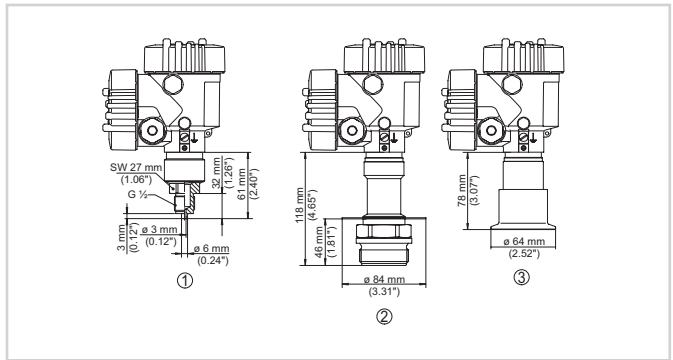


Vano di alimentazione

- 1 Collegamento interno alla presa per il caricabatterie
- 2 Commutatore del modo operativo
- 3 LED verde, processo di carica
- 4 LED giallo, stato di carica
- 5 Presa per caricabatterie

Per i dettagli relativi all'allacciamento elettrico si rimanda alle -Istruzioni d'uso- dell'apparecchio su www.vega.com/downloads.

Dimensioni



Dimensioni VEGABAR 83

- 1 Esecuzione filettata G 1/2, attacco manometrico EN 837
- 2 Esecuzione filettata G 1/2, affacciata
- 3 Esecuzione filettata G 1, affacciata

Informazione

Su www.vega.com sono disponibili ulteriori informazioni sulla gamma di prodotti VEGA.

Nella sezione Downloads, all'indirizzo www.vega.com/downloads sono disponibili istruzioni d'uso, descrizioni degli strumenti, opuscoli di settore, documenti di omologazione, disegni degli apparecchi e altro ancora.

Sono inoltre a disposizione file GSD ed EDD per sistemi Profibus PA, nonché file DD e CFF per sistemi Foundation Fieldbus.

Scelta dell'apparecchio

Nel campo "Specificare" sul sito www.vega.com, nella sezione "Prodotti", è possibile selezionare il principio di misura e l'apparecchio idonei per la propria applicazione.

Informazioni dettagliate sulle esecuzioni dell'apparecchio sono disponibili nel "Configurator" su www.vega.com e "Prodotti".

Contatto

L'interlocutore personale presso VEGA è indicato sulla nostra homepage www.vega.com alla voce "Contatto".