

## VEGABAR 83

### HART en accupack

### Drukopnemer met metalen meetcel



#### Toepassingsgebied

De VEGABAR 83 is een drukmeetversterker voor de drukmeting van gassen, dampen en vloeistoffen in alle takken van industrie. De VEGABAR 83 heeft bijzondere voordelen bij applicaties met hoge drukken.

Dankzij de geïntegreerde accu is het instrument bijzonder goed geschikt als draagbaar meetsysteem of als testsensor voor speciale toepassingen.

#### Uw voordeel

- Universeel toepasbaar dankzij volledig gelaste meetcel
- Hoge meetzekerheid dankzij vacuümbestendige uitvoering
- Maximale betrouwbaarheid en veiligheid door bewezen techniek

#### Functie

Hart van de druksensor is een volledig gelaste metalen meetcel. Deze zet de actieve druk via de geïntegreerde elektronica om in een genormerd uitgangssignaal.

Bij meetbereiken tot 40 bar wordt een piëzoresistief sensorelement met interne overdrachtsvloeistof gebruikt. Vanaf 100 bar wordt een DMS-sensorelement op de achterzijde van het roestvaststalen membraan toegepast. Dit droge systeem werkt zonder extra drukoverdracht-vloeistof.

Bij temperatuurbereiken tot 200 °C en grotere procesaansluitingen wordt het sensorelement METEC® toegepast. Deze bestaat uit de keramisch-capacitieve CERTEC®-meetcel en een speciaal, temperatuurgecompenseerd drukoverdrachtsysteem.

#### Technische gegevens

Meetbereiken	-1 ... +1000 bar/-0,1 ... +100 MPa (-14.5 ... +15000 psig)
Procestemperatuur	-40 ... +200 °C (-40 ... +392 °F)
Meetafwijking	< 0,075 %; < 0,1 %; < 0,2 %
Procesaansluiting	Schroefdraad vanaf G½, flens vanaf DN 16, 1", hygiënische aansluitingen
Procestemperatuur	-90 ... +400 °C (-130 ... +752 °F)
Omgevings-, opslag- en transporttemperatuur	-40 ... +80 °C (-40 ... +176 °F)
Accuspanning	14,8 V DC
Bedrijfstijd bij sensor constant aan en volle accu	>60 h

#### Materialen

De procesaansluiting van het instrument is van 316L of Alloy C276 (2.4819), het procesmembraan van Alloy C276 (2.4819). De procesafdichting is leverbaar in de materialen FKM, FFKM en EPDM.

Een compleet overzicht van de beschikbare materialen en afdichtingen vindt u in de "Configurator" op [www.vega.com](http://www.vega.com) en "Producten".

#### Uitvoeringen behuizing

De behuizing is als tweekameruitvoering in de materialen kunststof, rvs of aluminium leverbaar.

#### Uitvoeringen elektronica

Naast de tweedraadselectronica 4 ... 20 mA resp. 4 ... 20 mA/HART zijn ook pure digitale uitvoeringen met Profibus PA, Foundation Fieldbus en Modbus mogelijk. Bovendien is een uitvoering als slave-sensor voor de elektronische verschildrukmeting beschikbaar.

#### Toelatingen

Gedetailleerde informatie vindt u op [www.vega.com/downloads](http://www.vega.com/downloads) en "toelatingen".

### Bediening

#### Bediening op de meetplaats

De bediening van het instrument volgt via de optioneel inzetbare display- en bedieningsmodule PLICSCOM of via een PC met bedieningssoftware PACTware en bijbehorende DTM.

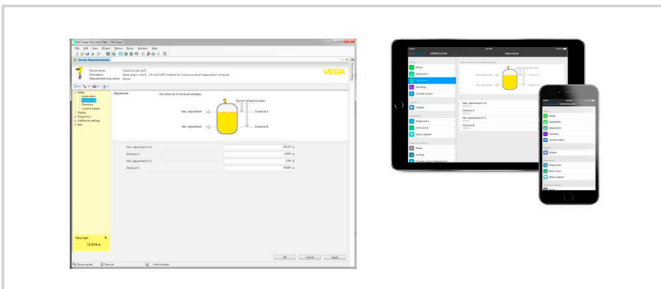
#### Bediening draadloos via Bluetooth

De Bluetooth-uitvoering van de display- en bedieningsmodule maakt een draadloze verbinding mogelijk met standaard bedieningsapparaten. Dit kunnen smartphones/tablets met iOS- of Android-besturingssysteem zijn of PC's met PACTware en Bluetooth USB-adapters.



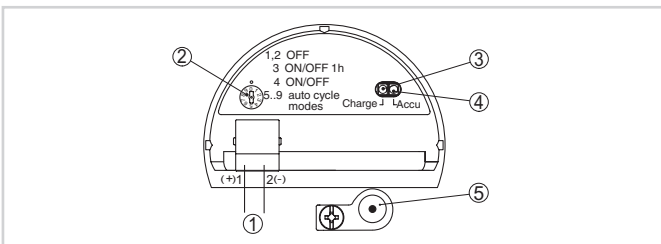
Draadloze verbinding met standaard verbindingen

De bediening volgt daarbij via een gratis app uit de Apple App Store resp. de Google Play Store of via de bedieningssoftware PACTware met de bijbehorende DTM.



Bediening via PACTware of app

### Voedingsspanning

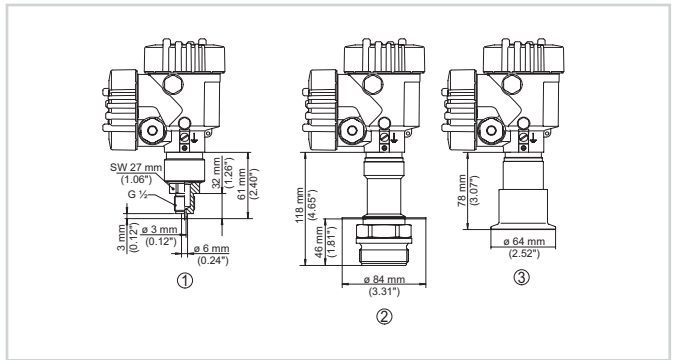


Voedingsruimte

- 1 Interne verbinding voor bus voor oplaadapparaat
- 2 Bedrijfsstandenschakelaar
- 3 LED groen, oplaadprocedure
- 4 LED geel, oplaadtoestand
- 5 Bus voor oplaadapparaat

Details over de elektrische aansluiting vindt u in de handleiding van het instrument op [www.vega.com/downloads](http://www.vega.com/downloads).

### Afmetingen



Afmetingen VEGABAR 83

- 1 Schroefdraaduitvoering G $\frac{1}{2}$ , manometeraansluiting EN 837
- 2 Schroefdraaduitvoering G $\frac{1}{2}$ , vlak
- 3 Schroefdraaduitvoering G1, vlak

### Informatie

Op [www.vega.com](http://www.vega.com) vindt u aanvullende informatie over het VEGA-productprogramma.

Onder het download-bereik op [www.vega.com/downloads](http://www.vega.com/downloads) vindt u handleidingen, productinformatie, branchebrochures, toelatingsdocumenten, instrumenttekeningen en veel meer.

Daar vindt u ook GSD- en EDD-bestanden voor Profibus-PA-systemen en DD- en CFF-bestanden voor Foundation-Fieldbus-systemen.

### Keuze instrument

Onder "Product specificeren" op [www.vega.com](http://www.vega.com) en "Producten" kunt u het passende meetprincipe en instrument voor uw toepassing selecteren.

Gedetailleerde informatie over de instrumentuitvoeringen vindt u in de "Configurator" op [www.vega.com](http://www.vega.com) en "Producten".

### Contact

Uw persoonlijke contactpersoon bij VEGA vindt u op onze homepage [www.vega.com](http://www.vega.com) en onder "Contact".