

## VEGABAR 83

### Slave-sensor voor elektronisch drukverschil Drukopnemer met metalen meetcel



#### Toepassingsgebied

De VEGABAR 83-slave-sensor wordt met een sensor uit de VEGABAR 80 serie gecombineerd tot een elektronische drukverschilmeting. Deze is geschikt voor de meting van drukverschil, niveau met druk- of vacuümdeken, debiet, dichtheid of scheidingslaag. Te meten media zijn gassen, dampen en vloeistoffen in alle takken van industrie.

De VEGABAR 83 heeft bijzondere voordelen in toepassingen met hoge drukken.

#### Uw voordeel

- Universeel toepasbaar dankzij volledig gelaste meetcel
- Hoge meetzekerheid dankzij vacuümbestendige uitvoering
- Maximale betrouwbaarheid en veiligheid door bewezen techniek

#### Functie

Hart van de druksensor is een volledig gelaste metalen meetcel. Deze zet de actieve druk via de geïntegreerde elektronica om in een genormerd uitgangssignaal.

Bij meetbereiken tot 40 bar wordt een piëzoresistief sensorelement met interne overdrachtsvloeistof gebruikt. Vanaf 100 bar wordt een DMS-sensorelement op de achterzijde van het roestvaststalen membraan toegepast. Dit droge systeem werkt zonder extra drukoverdracht-vloeistof.

Bij temperatuurbereiken tot 200 °C en grotere procesaansluitingen wordt het sensorelement METEC® toegepast. Deze bestaat uit de keramisch-capacitieve CERTEC®-meetcel en een speciaal, temperatuurgecompenseerd drukoverdrachtstelsel.

#### Technische gegevens

Meetbereiken	-1 ... +1000 bar/-0,1 ... +100 MPa (-14.5 ... +15000 psig)
Kleinste meetbereik	+0,1 bar/+10 kPa (+1.45 psig)
Meetafwijking - totaal systeem	< 0,11 %; < 0,15 %; < 0,3 %
Procesaansluiting	Schroefdraad vanaf G½, flens vanaf DN 16, 1", hygiënische aansluitingen
Procestemperatuur	-40 ... +200 °C (-40 ... +392 °F)
Omgevings-, opslag- en transporttemperatuur	-40 ... +80 °C (-40 ... +176 °F)
Voedingsspanning	Via de master-sensor

#### Materialen

De procesaansluiting van het instrument is van 316L of Alloy C276 (2.4819), het procesmembraan van Alloy C276 (2.4819). De procesafdichting is leverbaar in de materialen FKM, FFKM en EPDM.

Een compleet overzicht van de beschikbare materialen en afdichtingen vindt u in de "Configurator" op [www.vega.com](http://www.vega.com) en "Producten".

#### Uitvoeringen behuizing

De behuizing is als éénkameruitvoering leverbaar in de materialen kunststof, aluminium of rvs.

Deze staat in beschermingsgraden tot IP 68 (25 bar) met externe elektronica en in IP 69K ter beschikking.

#### Uitvoeringen elektronica

Voor de bijbehorende master-sensor zijn naast de tweedraadselectronica 4...20 mA/HART ook puur digitale uitvoeringen met Profibus PA, Foundation Fieldbus mogelijk.

#### Toelatingen

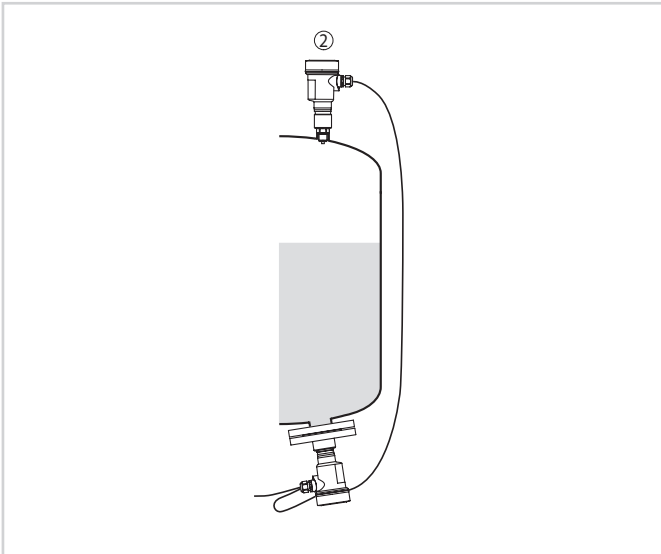
De instrumenten zijn geschikt voor toepassing in explosiegevaarlijke omgeving en zijn bijv. conform ATEX en IEC toegelaten. De instrumenten hebben bovendien verschillende scheepvaarttoelatingen zoals bijv. GL, LRS of ABS.

Gedetailleerde informatie vindt u op [www.vega.com/downloads](http://www.vega.com/downloads) bij het betreffende product onder "Toelatingen".

### Bediening

Het instrument wordt via de aangesloten master-sensor bediend.

### Meetopstelling



Meetopstelling bij niveaumeting in tanks onder druk

- 1 VEGABAR 83
- 2 VEGABAR 83 - Slave-Sensor

### Informatie

Op [www.vega.com](http://www.vega.com) vindt u aanvullende informatie over het VEGA-productprogramma.

Onder het download-bereik op [www.vega.com/downloads](http://www.vega.com/downloads) vindt u handleidingen, productinformatie, branchebrochures, toelatingsdocumenten, instrumenttekeningen en veel meer.

Daar vindt u ook GSD- en EDD-bestanden voor Profibus-PA-systemen en DD- en CFF-bestanden voor Foundation-Fieldbus-systemen.

### Keuze instrument

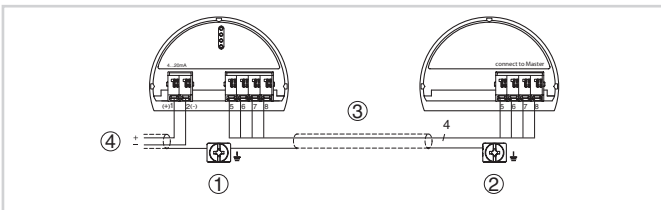
Onder "Product specificeren" op [www.vega.com](http://www.vega.com) en "Producten" kunt u het passende meetprincipe en instrument voor uw toepassing selecteren.

Gedetailleerde informatie over de instrumentuitvoeringen vindt u in de "Configurator" op [www.vega.com](http://www.vega.com) en "Producten".

### Contact

Uw persoonlijke contactpersoon bij VEGA vindt u op onze homepage [www.vega.com](http://www.vega.com) en onder "Contact".

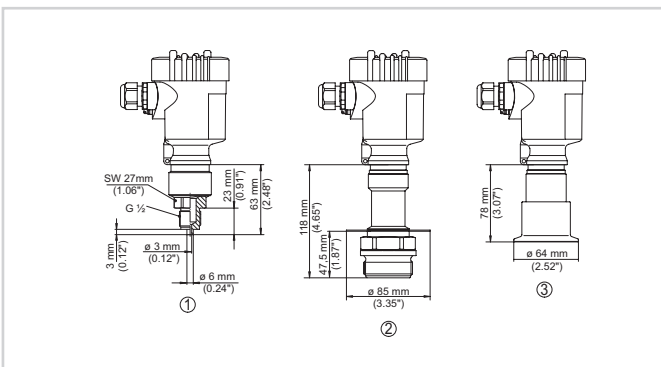
### Elektrische aansluiting



Aansluitvoorbeeld elektronisch drukverschil

- 1 Mastersensor
- 2 Slave-sensor
- 3 Verbindingskabel
- 4 Voedings- en signaalcircuit mastersensor

### Afmetingen



Afmetingen VEGABAR 83

- 1 Schroefdraaduitvoering G $\frac{1}{2}$ , manometeraansluiting EN 837
- 2 Schroefdraaduitvoering vlak met afschermplaat
- 3 Clamp-uitvoering 2"