

## VEGABAR 87

### Secondary-Sensor für elektronischen Differenzdruck Druckmessumformer mit metallischer Messzelle



#### Anwendungsbereich

Der VEGABAR 87 Secondary-Sensor ist ein Hängedruckmessumformer und wird mit einem Sensor aus der VEGABAR Serie 80 zu einer elektronischen Differenzdruckmessung kombiniert. Sie ist zur Messung von Pegeldifferenz, Füllstand mit Druck- oder Vakuumüberlagerung, Durchfluss, Dichte oder Trennschicht geeignet. Messmedien sind Flüssigkeiten und viskose Füllgüter mit höheren Temperaturen in der chemischen-, Lebensmittel- und Pharmaindustrie.

Der VEGABAR 87 bietet die Möglichkeit, auch kleinste Messbereiche ab 0,1 bar zu erfassen.

#### Ihr Nutzen

- Höchste Messsicherheit auch bei sich schnell ändernden Prozesstemperaturen
- Hohe Anlagenverfügbarkeit durch vakuumfeste Ausführung
- Sehr gute Reinigbarkeit und hohe chemische Beständigkeit durch angepasste Werkstoffe

#### Funktion

Herzstück der Druckmessumformer ist die Druckmesszelle, die den anliegenden Druck in ein elektrisches Signal wandelt. Dieses druckabhängige Signal wird von der integrierten Elektronik in ein normiertes Ausgangssignal umgesetzt. Zur Druckerfassung kommen unterschiedliche Messzellen zum Einsatz.

Die metallische METEC®-Messzelle ermöglicht vollverschweißte Ausführungen und deckt auch höhere Temperaturbereiche ab. Die Messzelle ist zusätzlich mit einem Temperatursensor ausgestattet. Der Temperaturwert ist zur Anzeige über das Anzeige- und Bedienmodul und zur Auswertung über den Signalausgang verfügbar.

#### Technische Daten

Messbereiche	+0,1 ... +25 bar/+10 ... +2500 kPa (+1.45 ... +363 psig)
Kleinster Messbereich	+0,1 bar/+10 kPa (+1.45 psig)
Messabweichung	< 0,1 %
Messabweichung	< 0,15 %
Prozessanschluss	Abspannklemme, Verschraubung, Gewinde ab G1½, 1½ NPT, Flansche ab DN 32, 1½"
Prozesstemperatur	-12 ... +100 °C (-10 ... +212 °F)
Umgebungs-, Lager- und Transporttemperatur	-40 ... +80 °C (-40 ... +176 °F)
Spannungsversorgung	Über den Primary-Sensor

#### Werkstoffe

Der Messwertnehmer des Gerätes ist aus 316L gefertigt. Die Prozessmembran besteht aus Alloy C276, das Tragkabel aus FEP.

Eine komplette Übersicht über die verfügbaren Werkstoffe und Dichtungen finden Sie im "Konfigurator" auf [www.vega.com](http://www.vega.com) und "Produkte".

#### Gehäuseausführungen

Die Gehäuse sind als Einkammerausführung in den Werkstoffen Kunststoff, Aluminium oder Edelstahl lieferbar.

Sie stehen in Schutzarten bis IP68 (25 bar) mit externer Elektronik sowie in IP69K zur Verfügung.

#### Elektronikausführungen

Für den zugehörigen Primary-Sensor sind neben der Zweileiterelektronik 4 ... 20 mA/HART auch rein digitale Ausführungen mit Profibus PA, Foundation Fieldbus möglich.

#### Zulassungen

Für VEGA-Geräte sind weltweite Zulassungen, z. B. für den Einsatz in explosionsgefährdeten Bereichen, auf Schiffen oder bei hygienischen Anwendungen, verfügbar.

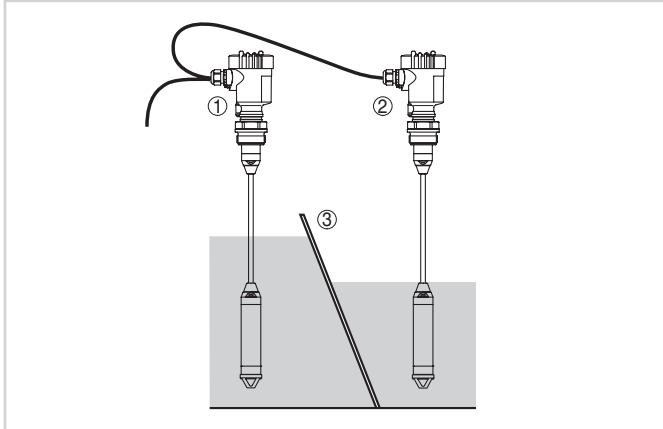
Für zugelassene Geräte (z. B. mit Ex-Zulassung) gelten die technischen Daten in den entsprechenden Sicherheitshinweisen. Diese können in einzelnen Fällen von den hier aufgeführten Daten abweichen.

Detaillierte Informationen über die verfügbaren Zulassungen finden Sie beim jeweiligen Produkt auf unserer Homepage.

## Bedienung

Die Bedienung des Gerätes erfolgt über den angeschlossenen Primary-Sensor.

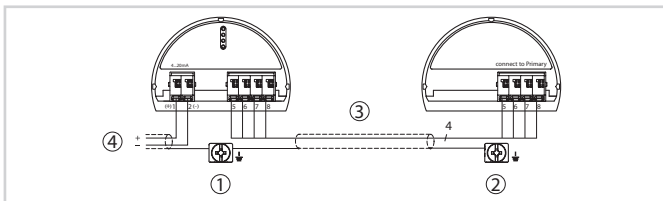
## Messanordnung



Messanordnung bei der Pegeldifferenzmessung

- 1 Primary-Sensor
- 2 Secondary-Sensor
- 3 Rechen

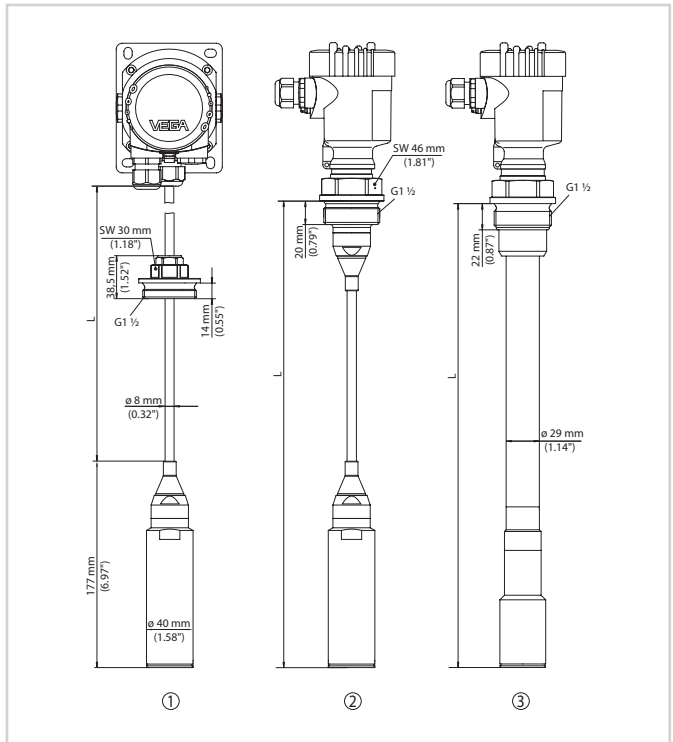
## Elektrischer Anschluss



Anschlussbeispiel elektronischer Differenzdruck

- 1 Primary-Sensor
- 2 Secondary-Sensor
- 3 Anschlusskabel
- 4 Versorgung- und Signalstromkreis Primary-Sensor

## Maße



- 1 Ausführung mit Tragkabel und Verschraubung lose G1 ½
- 2 Gewindeausführung G1 ½, Tragkabel
- 3 Gewindeausführung G1 ½, Verbindungsrohr
- L Gesamtlänge aus Konfigurator

## Information

Auf unserer Homepage finden Sie weiterführende Informationen zum VEGA-Produktprogramm.

Im Downloadbereich unserer Homepage finden Sie Betriebsanleitungen, Produktinformationen, Branchenbroschüren und Zulassungsdokumente sowie Geräte- und Bediensoftware.

## Geräteauswahl

Auf unserer Homepage können Sie unter "Produkte" das passende Messprinzip und Gerät für Ihre Anwendung auswählen.

Dort finden Sie auch detaillierte Informationen zu den verfügbaren Geräteausführungen.

## Kontakt

Ihren persönlichen Ansprechpartner bei VEGA finden Sie auf unserer Homepage unter "Kontakt".