

## VEGABAR 87

### Slave-sensor voor elektronische verschildruk Drukopnemer met metalen meetcel



#### Toepassingsgebied

De VEGABAR 87 is een ophangdrukmeetversterker en wordt met een sensor uit de VEGABAR serie 80 gecombineerd tot een elektronische verschildrukmeting. Deze is geschikt voor de meting van peilverschil, niveau met druk- of vacuümdeken, debiet, dichtheid of scheidingslaag. Te meten media zijn vloeistoffen en visceuze producten met hogere temperaturen in de chemische, levensmiddelen- en farmaceutische industrie.

De VEGABAR 87 heeft de mogelijkheid, ook het kleinste meetbereik vanaf 0,1 bar te meten.

#### Uw voordeel

- Maximale meetzekerheid ook bij snel veranderende procestemperaturen
- Hoge installatiebeschikbaarheid door vacuümvlaste uitvoering
- Zeer goede reinigbaarheid en hoge chemische bestendigheid dankzij aangepaste materialen

#### Functie

Hart van de drukmeetversterker is de drukmeetcel, die de actieve druk in een elektrisch signaal omzet. Dit drukafhankelijke signaal wordt door de geïntegreerde elektronica omgezet in een genormeed uitgangssignaal. Voor de drukregistratie worden verschillende meetcellen gebruikt. De metalen METEC®-meetcel maakt volledig gelaste uitvoeringen mogelijk en dekt ook hogere temperatuurbereiken af. De meetcel is bovendien met een temperatuursensor uitgerust. De temperatuurwaarde is voor weergave via de display- en bedieningsmodule en voor verwerking via de signaaluitgang beschikbaar.

#### Technische gegevens

Meetbereiken	+0,1 ... +25 bar/+10 ... +2500 kPa (+1.45 ... +363 psig)
Kleinste meetbereik	+0,1 bar/+10 kPa (+1.45 psig)
Meetafwijking	< 0,1 %
Meetafwijking	< 0,15 %
Procesaansluiting	Spanklem, koppeling, schroefdraad vanaf G1½, 1½ NPT, flens vanaf DN 32, 1½"
Procestemperatuur	-12 ... +100 °C (-10 ... +212 °F)
Omgevings-, opslag- en transporttemperatuur	-40 ... +80 °C (-40 ... +176 °F)
Voedingsspanning	Via de master-sensor

#### Materialen

De sensor van het instrument is van 316L gemaakt. Het procesmembraan van Alloy C276, de draagkabel van FEP. Een compleet overzicht van de beschikbare materialen en afdichtingen vindt u in de "Configurator" op [www.vega.com](http://www.vega.com) en "VEGA Tools".

#### Uitvoeringen behuizing

De behuizing is als éénkameruitvoering leverbaar in de materialen kunststof, aluminium of rvs. Deze staat in beschermingsgraden tot IP 68 (25 bar) met externe elektronica en in IP 69K ter beschikking.

#### Uitvoeringen elektronica

Voor de bijbehorende master-sensor zijn naast de tweedraadselectronica 4...20 mA/HART ook puur digitale uitvoeringen met Profibus PA, Foundation Fieldbus mogelijk.

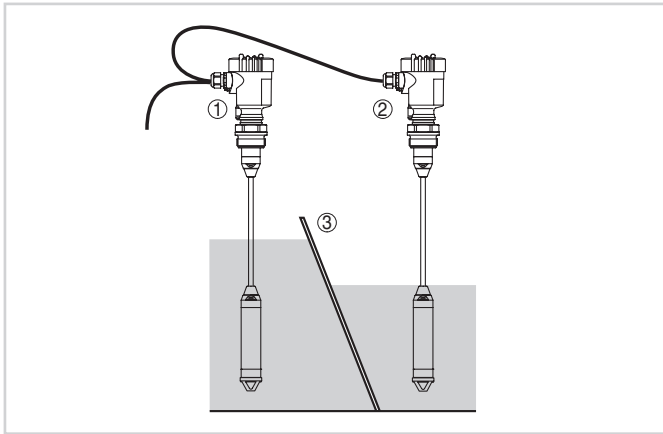
#### Toelatingen

De instrumenten zijn geschikt voor toepassing in explosiegevaarlijke omgeving en zijn bijv. conform ATEX en IEC toegelaten. De instrumenten hebben bovendien verschillende scheepvaarttoelatingen zoals bijv. GL, LRS of ABS. Gedetailleerde informatie vindt u op [www.vega.com/downloads](http://www.vega.com/downloads) en "toelatingen".

### Bediening

Het instrument wordt via de aangesloten master-sensor bediend.

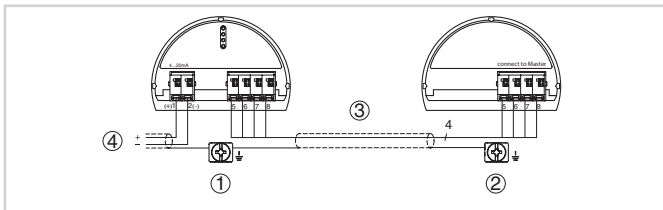
### Meetopstelling



Meetopstelling bij de niveaoverschilmeting

- 1 Mastersensor
- 2 Slave-sensor
- 3 Rek

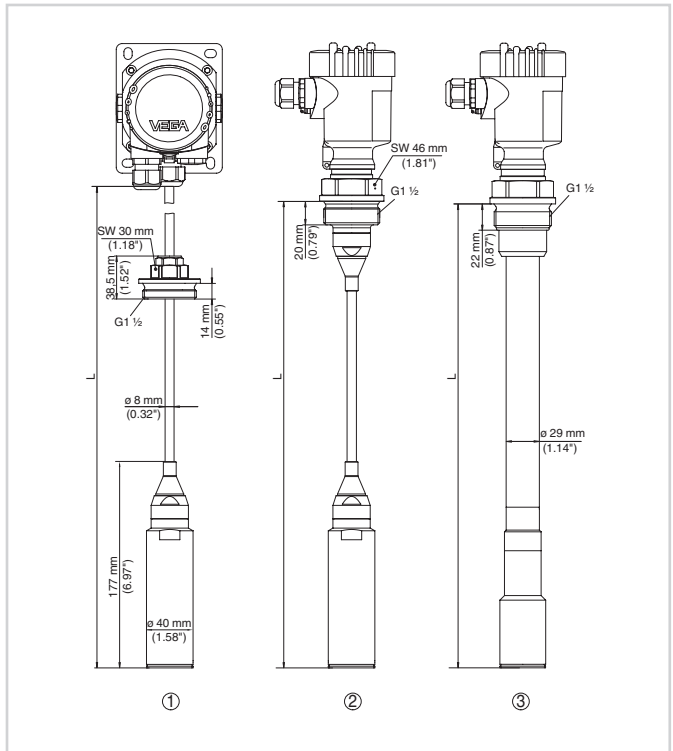
### Elektrische aansluiting



Aansluitvoorbeeld elektronische verschilddruk

- 1 Mastersensor
- 2 Slave-sensor
- 3 Verbindingskabel
- 4 Voedings- en signaalcircuit mastersensor

### Afmetingen



- 1 Uitvoering met draagkabel en koppeling los G1 1/2
- 2 Schroefdraaduitvoering G1 1/2, draagkabel
- 3 Schroefdraaduitvoering G1 1/2, verbindingsspij

### Informatie

Op [www.vega.com](http://www.vega.com) vindt u aanvullende informatie over het VEGA-productprogramma.

Onder het download-bereik op [www.vega.com/downloads](http://www.vega.com/downloads) vindt u handleidingen, productinformatie, branchebrochures, toelatingsdocumenten, instrumenttekeningen en veel meer.

Daar vindt u ook GSD- en EDD-bestanden voor Profibus-PA-systemen en DD- en CFF-bestanden voor Foundation-Fieldbus-systemen.

### Keuze instrument

Met de "Finder" op [www.vega.com](http://www.vega.com) en "VEGA Tools" kunt u het passende meetprincipe voor uw toepassing selecteren.

Gedetailleerde informatie over de instrumentuitvoeringen vindt u in de "Configurator" op [www.vega.com](http://www.vega.com) en "VEGA Tools".

### Contact

Uw VEGA-vertegenwoordiging vindt u op onze homepage [www.vega.com](http://www.vega.com).