

## VEGABAR 81

protocollo Modbus e LevelMaster

Trasduttore di pressione con sistema di separazione



### Campo d'impiego

Il VEGABAR 81 è un trasduttore di pressione con sistema di separazione per la misura di pressione e livello. I sistemi di separazione adeguati al processo del VEGABAR 81 garantiscono una misura sicura anche con prodotti altamente corrosivi e con elevate temperature.

In collegamento con un sensore slave, il VEGABAR 81 è idoneo anche per la misura elettronica di pressione differenziale.

### I benefici

- Semplice adeguamento alla singola applicazione grazie alla versatilità della configurazione
- Sicurezza di misura fino a una temperatura di 400 °C
- Affidabilità della misura indipendentemente da formazione di schiuma e presenza di installazioni all'interno del serbatoio

### Funzione

Il cuore del trasduttore di pressione è la cella di misura che converte la pressione rilevata in un segnale elettrico. Questo segnale dipendente dalla pressione viene trasformato dall'unità elettronica integrata in un segnale in uscita normalizzato.

A tal fine, il VEGABAR 81 dispone di un sistema di separazione interamente saldato con liquido di trasmissione interno. Per i campi di misura fino a 40 bar si impiega un elemento sensore piezoresistivo, mentre a partire da 100 bar si impiega un elemento sensore DMS.

### Dati tecnici

Campi di misura	-1 ... +1000 bar/-0,1 ... +100 MPa (-14.5 ... +15000 psig)
Minimo campo di misura	+0,4 bar/+40 kPa (+5 psig)
Scostamento di misura	< 0,2%
Attacco di processo	Filettatura da G½, flangia da DN 15, ½", attacchi igienici
Temperatura di processo	-90 ... +400 °C (-130 ... +752 °F)
Temperatura ambiente, di stoccaggio e di trasporto	-40 ... +80 °C (-40 ... +176 °F)
Tensione d'esercizio	9,6 ... 35 V DC

### Materiali

L'attacco di processo è di acciaio speciale 316L. La membrana di processo è disponibile in 316L e nei materiali ad alta resistenza lega C276, tantalio e PTFE su 316Ti.

La lista completa dei materiali e delle guarnizioni è disponibile nel "Configurator su [www.vega.com](http://www.vega.com) e "Prodotti".

### Esecuzioni della custodia

Le custodie di resina, alluminio o acciaio speciale sono disponibili nell'esecuzione a una camera o a due camere.

Sono disponibili fino al grado di protezione IP 68 (25 bar) con elettronica esterna, nonché in IP 69K.

### Esecuzioni dell'elettronica

Accanto alle elettroniche bifilari 4 ... 20 mA e 4 ... 20 mA/HART, sono possibili anche elettroniche meramente digitali con Profibus PA, Foundation Fieldbus e Modbus. È inoltre disponibile un'esecuzione come sensore slave per la misura di pressione differenziale elettronica.

### Omologazioni

Gli apparecchi sono idonei all'impiego in luoghi con pericolo d'esplosione e sono omologati per es. secondo ATEX ed IEC. Possiedono inoltre differenti omologazioni navali, quali GL, LRS oppure ABS.

Informazioni dettagliate per il relativo prodotto sono disponibili sul sito [www.vega.com/downloads](http://www.vega.com/downloads) alla voce "Omologazioni".

### Calibrazione

#### Calibrazione nel punto di misura

La calibrazione dell'apparecchio si esegue mediante il tastierino di taratura con display PLICSCOM opzionale oppure via PC con software di servizio PACTware e relativo DTM.

L'allacciamento del PC avviene direttamente sull'apparecchio tramite USB o tramite un adattatore d'interfaccia USB/RS 485 sulla linea di segnale.

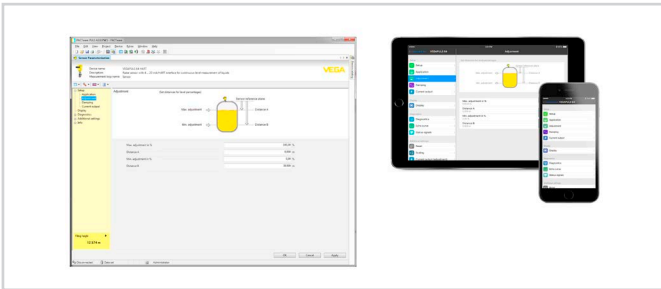
#### Calibrazione wireless tramite Bluetooth

L'esecuzione del tastierino di taratura con display con la funzione Bluetooth consente un collegamento wireless a strumenti di taratura standard, come smartphone/tablet con sistema operativo iOS o Android ovvero PC con PACTware e adattatore USB Bluetooth.



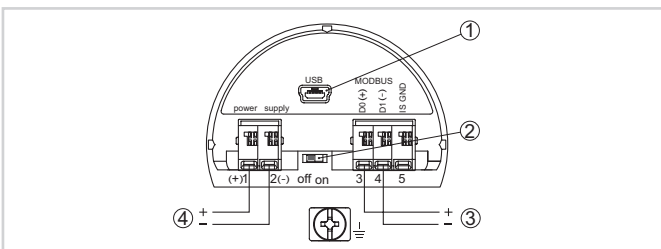
Collegamento wireless a strumenti di calibrazione standard

La calibrazione si esegue con una app gratuita disponibile nell'Apple Store o nel Google Play Store o con il software di servizio PACTware e il relativo DTM.



Calibrazione tramite PACTware o app

### Allacciamento elettrico

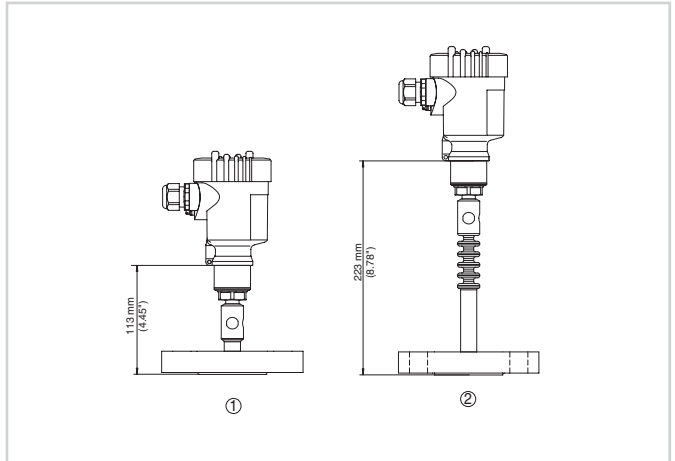


Vano di connessione

- 1 *Interfaccia USB*
- 2 *Interruttore a scorrimento per resistenza di terminazione integrata (120 Ω)*
- 3 *Segnale Modbus*
- 4 *Alimentazione in tensione*

Per i dettagli relativi all'allacciamento elettrico si rimanda alle -Istruzioni d'uso- dell'apparecchio su [www.vega.com/downloads](http://www.vega.com/downloads).

### Dimensioni



Dimensioni VEGABAR 81

- 1 *Esecuzione a flangia fino a +150 °C (+302 °F)*
- 2 *Esecuzione a flangia con elemento refrigerante fino a +400 °C (+752 °F)*

### Informazione

Su [www.vega.com](http://www.vega.com) sono disponibili ulteriori informazioni sulla gamma di prodotti VEGA.

Nella sezione Downloads, all'indirizzo [www.vega.com/downloads](http://www.vega.com/downloads) sono disponibili istruzioni d'uso, descrizioni degli strumenti, opuscoli di settore, documenti di omologazione, disegni degli apparecchi e altro ancora.

Sono inoltre a disposizione file GSD ed EDD per sistemi Profibus PA, nonché file DD e CFF per sistemi Foundation Fieldbus.

### Scelta dell'apparecchio

Nel campo "Specificare" sul sito [www.vega.com](http://www.vega.com), nella sezione "Prodotti", è possibile selezionare il principio di misura e l'apparecchio idonei per la propria applicazione.

Informazioni dettagliate sulle esecuzioni dell'apparecchio sono disponibili nel "Configurator" su [www.vega.com](http://www.vega.com) e "Prodotti".

### Contatto

L'interlocutore personale presso VEGA è indicato sulla nostra homepage [www.vega.com](http://www.vega.com) alla voce "Contatto".