

VEGABAR 82

Protocolo Modbus y Levelmaster

Transmisor de presión con celda de medida cerámica



Campo de aplicación

VEGABAR 82 es un transmisor de presión de uso universal para la medición de gases, vapores y líquidos. Incluso materiales tales como arena son una tarea fácil para la celda de medida cerámica resistente a la abrasión. VEGABAR 82 ofrece máxima fiabilidad y seguridad operativa. Las múltiples posibilidades de aplicación se encuentran en casi todos los sectores industriales.

En conexión con un sensor esclavo el VEGABAR 82 también es adecuado para la medición electrónica de presión diferencial.

Su ventaja

- Gran disponibilidad de instalación gracias a la gran resistencia de sobrecarga y al vacío de la celda de medida cerámica
- Medición hasta la última gota gracias al rango estrecho de medición con gran exactitud
- Bajos costos de conservación y mantenimiento gracias a la celda de medida cerámica sin desgaste

Función

El corazón del transmisor de presión es la celda de medida, que transforma la presión aplicada en una señal eléctrica. Esa señal en función de la presión es evaluada por la electrónica integrada y convertida en una señal de salida normalizada.

El elemento sensor en el VEGABAR 82 es la celda de medida cerámica CERTEC® con excelente estabilidad a largo plazo y elevada resistencia a la sobrecarga. La misma está dotada adicionalmente de un sensor de temperatura. El valor de temperatura está disponible para la indicación a través del módulo de indicación y configuración y para la evaluación a través de la salida de señal.

Datos técnicos

Rangos de medición	-1 ... +100 bar/-100 kPa ... +10 MPa (-14.5 ... +1450 psig)
Rango de medición mínimo	+0,025 bar/+2,5 kPa (+0.363 psig)
Error de medición	< 0,05 %; < 0,1 %; < 0,2 %
Conexión a proceso	Rosca a partir de G½, bridas a partir de DN 15, ¾", conexiones higiénicas
Temperatura de proceso	-40 ... +150 °C (-40 ... +302 °F)
Temperatura ambiente, de almacenaje y de transporte	-40 ... +80 °C (-40 ... +176 °F)
Tensión de trabajo	9,6 ... 35 V DC

Materiales

Las piezas del equipo en contacto con el medio están hechas de 316L, PVDF, aleación C4 plaqueada o cerámica de zafiro®. La junta de proceso está disponible en los materiales FKM, FFKM así como EPDM.

Un resumen completo de todos los materiales y juntas disponibles se encuentran en el "Configurador" en www.vega.com y "VEGA Tools".

Versiones de carcasas

Las carcasas se pueden suministrar en versión de una o dos cámara de material plástico, de aluminio o de acero inoxidable. Están disponibles en los grado de protección hasta IP 68 (25 bar) con electrónica externa así como en IP 69K.

Versiones electrónicas

Aparte de los sistemas electrónicos de dos hilos con 4 ... 20 mA o 4 ... 20 mA/HART son posibles también versiones totalmente digitales con Profibus PA, Fundación Fielbus y Modbus. Adicionalmente hay disponible una versión como sensor esclavo para la medición electrónica de presión diferencial.

Homologaciones

Los equipos están homologados para el empleo en áreas bajo riesgo de explosión p. Ej. según ATEX e IEC. Los equipos tienen además diferentes homologaciones náuticas p. Ej. GL, LRS o ABS. Informaciones detalladas se encuentran en www.vega.com/downloads y "Homologaciones".

Configuración

Configuración en el punto de medición

La configuración del equipo se realiza a través del módulo de visualización y configuración opcional PLICSCOM o a través de un PC con software de configuración PACTware y DTM adecuado.

La conexión del PC se realiza por USB directamente en el equipo o a través de un adaptador de interface USB/RS 485 en la línea de señales.

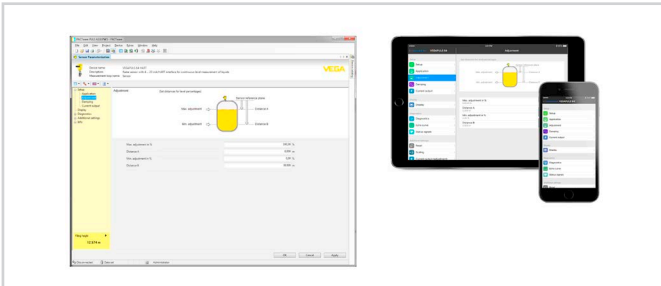
Configuración inalámbrica mediante Bluetooth

La versión Bluetooth del módulo de indicación y ajuste posibilita una conexión inalámbrica con instrumentos estándar. Estos pueden ser smartphones/tabletas con sistema operativo iOS o Android o PCs con PACTware y adaptador USB Bluetooth.



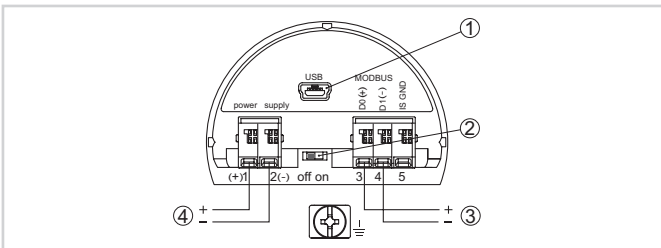
Conexión inalámbrica con instrumentos de configuración estándar

La configuración se lleva a cabo por medio de una app gratuita que puede obtenerse de la Apple App Store o de la Google Play Store, o por medio del software de configuración PACTware y de los correspondientes DTM.



Configuración mediante PACTware o app

Conexión eléctrica

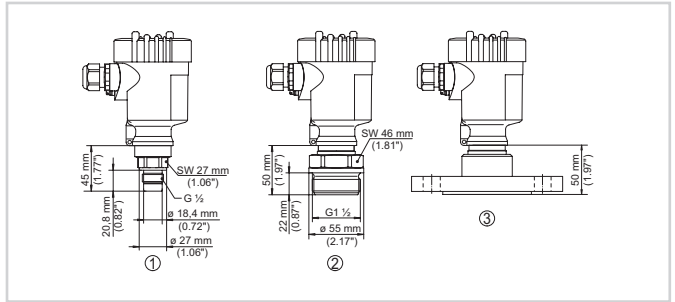


Compartimiento de conexiones

- 1 Interface USB
- 2 Conmutador deslizante para resistencia de terminación integrada (20 Ω)
- 3 Señal Modbus
- 4 Alimentación de tensión

Detalles para la conexión eléctrica se encuentran en la instrucción de servicio del equipo en www.vega.com/downloads.

Dimensiones



Medidas VEGABAR 82

- 1 Versión roscada G1/2 (frontal rasante según ISO 228-1)
- 2 Versión roscada G1 1/2
- 3 Versión embreada DN 50

Información

En www.vega.com se encuentran informaciones más detalladas sobre el programa de productos de VEGA.

En el área de descarga en www.vega.com/downloads se encuentra información detallada, instrucciones de servicio, informaciones de productos, folletos, ramales, documentos de homologación, planos de equipos y muchas cosas más.

Allí están disponibles también archivos GSD y EDD para sistemas Profibus-PA así como archivos DD y CFF para sistemas Foundation-Fielbus.

Selección de dispositivo

Con el "Buscador" en www.vega.com y "VEGA Tools" puede usted seleccionar el principio de medición adecuado para su aplicación. Encontrará información detallada acerca de las versiones de los equipos en el "Configurador" en www.vega.com y "VEGA Tools".

Contacto

Usted encontrará su representación correspondiente en nuestra homepage www.vega.com