

VEGAPULS 63

4 ... 20 mA/HART - Vierleiter

Radarsensor zur kontinuierlichen Füllstandmessung von Flüssigkeiten



Anwendungsbereich

Der VEGAPULS 63 ist ein Radarsensor zur kontinuierlichen Füllstandmessung von aggressiven Flüssigkeiten oder bei hygienischen Anforderungen. Er eignet sich für Anwendungen in Lagertanks, Prozessbehältern, Dosierbehältern und Reaktoren. Das gekapselte Antennensystem des VEGAPULS 63 schützt vor Verschmutzung und garantiert einen wartungsfreien Dauerbetrieb. Die frontbündige Montage gewährleistet eine optimale Reinigung auch bei hohen Hygieneanforderungen.

Ihr Nutzen

- Wartungsfreier Betrieb durch berührungsloses Messverfahren
- Hohe Anlagenverfügbarkeit, da verschleiß- und wartungsfrei
- Exakte Messergebnisse unabhängig von Prozessbedingungen

Funktion

Extrem kurze Mikrowellenpulse werden vom Antennensystem auf das zu messende Produkt abgestrahlt, von der Füllgutoberfläche reflektiert und vom Antennensystem wieder empfangen. Die Zeit vom Senden bis zum Empfangen der Signale ist proportional zum Füllstand im Behälter. Ein spezielles Zeitdehnungsverfahren ermöglicht die sichere und genaue Messung der extrem kurzen Signallaufzeiten.

Technische Daten

Messbereich bis	35 m (114.8 ft)
Messabweichung	±2 mm
Prozessanschluss	Hygieneanschlüsse, Rohrverschraubungen, Flansche ab DN 50, 2"
Prozessdruck	-1 ... +16 bar/-100 ... +1600 kPa (-14.5 ... +232 psig)
Prozesstemperatur	-196 ... +200 °C (-321 ... +392 °F)
Umgebungs-, Lager- und Transporttemperatur	-40 ... +70 °C (-40 ... +158 °F)
Betriebsspannung	
– Ausführung für Kleinspannung	9,6 ... 48 V DC, 20 ... 42 V AC, 50/60 Hz
– Ausführung für Netzspannung	90 ... 253 V AC, 50/60 Hz
SIL-Qualifikation	Optional bis SIL2

Werkstoffe

Die medienberührten Teile des Gerätes sind aus PTFE, PFA bzw. PVDF gefertigt. Die Prozessdichtung ist aus FKM bzw. EPDM. Eine komplette Übersicht über die verfügbaren Werkstoffe und Dichtungen finden Sie im "Konfigurator" auf www.vega.com und "VEGA Tools".

Gehäuseausführungen

Die Gehäuse sind als Zweikammerausführung in den Werkstoffen Kunststoff, Edelstahl oder Aluminium lieferbar. Sie stehen in der Schutzart IP 66/IP 67 zur Verfügung.

Elektronikausführungen

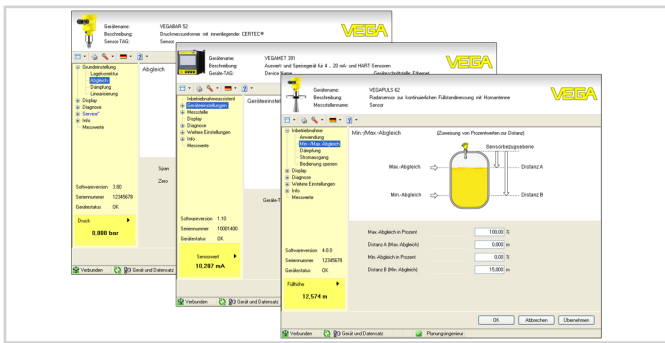
Die Geräte sind in verschiedenen Elektronikausführungen lieferbar. Neben 4 ... 20 mA/HART in Zwei- und Vierleiterausführung sind auch digitale Ausführungen mit Profibus PA, Foundation Fieldbus und Modbus-Protokoll möglich. Eine weitere HART-Ausführung steht mit integriertem Akku zur Verfügung.

Zulassungen

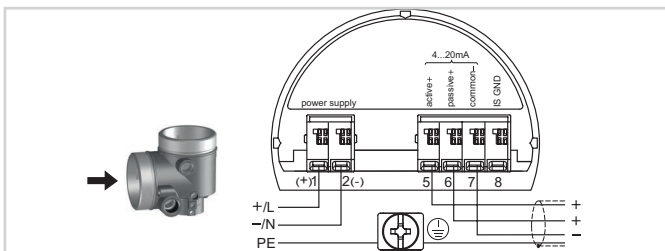
Die Geräte eignen sich für den Einsatz in explosionsgefährdeten Bereichen und sind z. B. nach ATEX und IEC zugelassen. Die Geräte haben außerdem verschiedene Schiffzulassungen wie z. B. GL, LRS oder ABS. Detaillierte Informationen finden Sie auf www.vega.com/downloads und "Zulassungen".

Bedienung

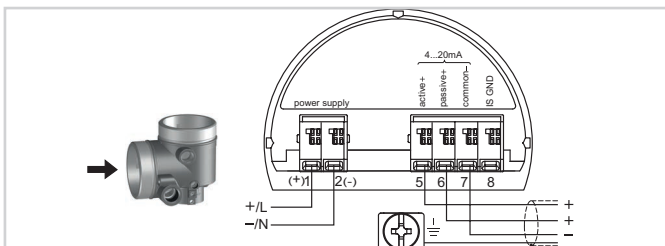
Die Bedienung des Gerätes erfolgt über das optional einsetzbare Anzeige- und Bedienmodul PLICSCOM oder über einen PC mit der Bediensoftware PACTware und entsprechendem DTM. Weitere Bedienmöglichkeiten bestehen über einen HART-Communicator sowie herstellerspezifische Programme wie AMST™ oder PDM.



Elektrischer Anschluss



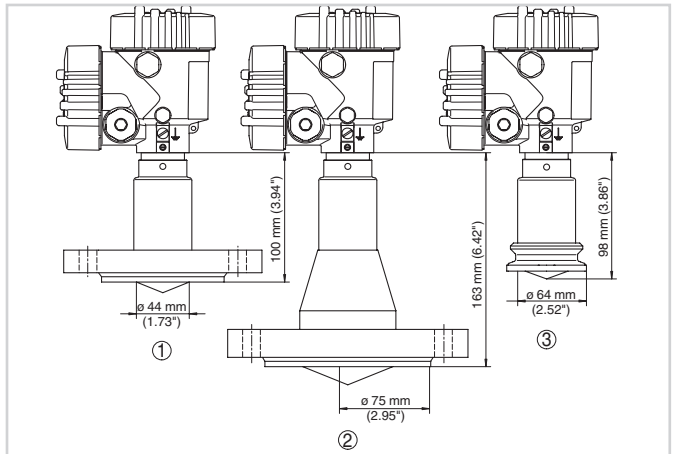
Anschlussraum Zweikammergehäuse - Netzspannung



Anschlussraum Zweikammergehäuse - Kleinspannung

Details zum elektrischen Anschluss finden Sie in der Betriebsanleitung des Gerätes auf www.vega.com/downloads.

Maße



Maße VEGAPULS 63

- 1 Flanschausführung DN 50
- 2 Flanschausführung DN 80
- 2 Clampauführung 2"

Information

Auf www.vega.com finden Sie weiterführende Informationen zum VEGA-Produktprogramm. Im Downloadbereich auf www.vega.com/downloads finden Sie Betriebsanleitungen, Produktinformationen, Branchenbrochüren, Zulassungsdokumente, Gerätezeichnungen und vieles mehr. Dort sind auch GSD- und EDD-Dateien für Profibus-PA-Systeme sowie DD- und CFF-Dateien für Foundation-Fieldbus-Systeme verfügbar.

Geräteauswahl

Mit dem "Finder" auf www.vega.com/finder und "VEGA Tools" können Sie das passende Messprinzip für Ihre Anwendung auswählen. Detaillierte Informationen zu den Geräteausführungen finden Sie im "Configurator" auf www.vega.com/configurator und "VEGA Tools".

Kontakt

Ihre zuständige VEGA-Vertretung finden Sie auf unserer Homepage www.vega.com.