

VEGATOR 141

Eenkanals regelaar voor niveaudetectie voor 4 ... 20 mA-sensoren



Toepassingsgebied

De VEGATOR 141 is een regelaar voor niveaudetectie voor sensoren met analoge meetwaarde-overdracht zoals capacitieve meetsonden, hydrostatische druksensoren of procesdruksensoren. Hiermee kunnen eenvoudige regel- en besturingstaken worden opgelost. Typische toepassingen zijn pompregeling (aan/uit) en bewakingsfuncties zoals overloop- en droogloopbeveiliging.

Uw voordeel

- Compacte voedingsscheider met niveaudetectiefunctie
- De uitgebreide bewaking herkent kortsluiting en kabelbreuk van de meetkabel en storingen in de sensor.
- Eenvoudige inbouw dankzij railmontage en aftrekbare, gecodeerde klemmen

Functie

De VEGATOR 141 is een eenkanals grenswaardemelder en wordt hoofdzakelijk voor niveaudetectie gebruikt in combinatie met analoge meetsonden. Daarbij kan het signaal ook uit een explosiegevaarlijke omgeving komen. Standaard sensoren met 4 ... 20 mA kunnen worden aangesloten. Het signaalcircuit wordt continu bewaakt op kabelbreuk en kabelkortsluiting. Als uitgang staat een arbeidsrelais als grenswaardemelding voor besturingstaken ter beschikking. Als optie staat naast de storingsaanwijzing ook een actieve storingsmelding via een relais ter beschikking.

Toelatingen

Voor VEGA-instrumenten zijn wereldwijde toelatingen, bijv. voor de toepassing in explosiegevaarlijke omgevingen, binnen de scheepvaart of voor hygiënische toepassingen, beschikbaar.

Voor gecertificeerde instrumenten (bijv. met Ex-certificering) gelden de technische gegevens in de betreffende veiligheidsinstructies. Deze kunnen in afzonderlijke gevallen afwijken van de hier genoemde specificaties.

Zie voor gedetailleerde informatie over de beschikbare toelatingen het betreffende product op onze homepage.

Technische gegevens

Algemene specificaties

Model	Inbouwinstrument voor montage op rail 35 x 7,5 conform EN 50022/60715
Aansluitklemmen	
– Aderdiameter	0,25 mm ² (AWG 23) ... 2,5 mm ² (AWG 12)

Voedingsspanning

Bedrijfsspanning	
– Nominale spanning AC	24 ... 230 V (-15 %, +10 %), 50/60 Hz
– Nominale spanning DC	24 ... 65 V (-15 %, +10 %)

Max. opgenomen vermogen	2 W (8 VA)
-------------------------	------------

Sensoringang

Aantal	1 x 4 ... 20 mA
Type ingang (selecteerbaar)	
– Actieve ingang	Sensorvoeding door VEGATOR 141
– Passieve ingang	Sensor heeft eigen voedingsspanning

Meetwaarde-overdracht

– 4 ... 20 mA	analoog voor 4 ... 20 mA-sensoren
---------------	-----------------------------------

Schakeldrempel

– Instelbaar in bereik	4 ... 20 mA
------------------------	-------------

Stroombegrenzing	23 mA (continu kortsluitvast)
------------------	-------------------------------

Klemmenspanning (leeg-loop)	18,2 V DC, $\pm 5 \%$
-----------------------------	-----------------------

Inwendige weerstand

– Actieve ingang	200 Ω , $\pm 1 \%$
– Passieve ingang	100 Ω , $\pm 1 \%$

Detectie kabelbreuk	$\leq 3,6$ mA
---------------------	---------------

Detectie kabelkortsluiting	≥ 21 mA
----------------------------	--------------

Relaisuitgang

Aantal	1 x arbeidsrelais, 1 x fail-safe relais (optie)
--------	---

Contact	Potentiaalvrij wisselcontact
---------	------------------------------

Schakelspanning	min. 10 mV DC, max. 253 V AC/50 V DC
-----------------	--------------------------------------

Schakelstroom	min. 10 μ A DC, max. 3 A AC, 1 A DC
---------------	---

Schakelvermogen	min. 50 mW, max. 500 VA, max. 54 W DC
-----------------	---------------------------------------

In-/uitschakelvertraging

– Basisvertraging	150 ms, $\pm 10 \%$
-------------------	---------------------

– Instelbare vertraging	2/6/8 s, $\pm 20 \%$
-------------------------	----------------------

Omgevingscondities

Omgevingstemperatuur op inbouwplaats van het instrument	-20 ... +60 °C (-4 ... +140 °F)
---	---------------------------------

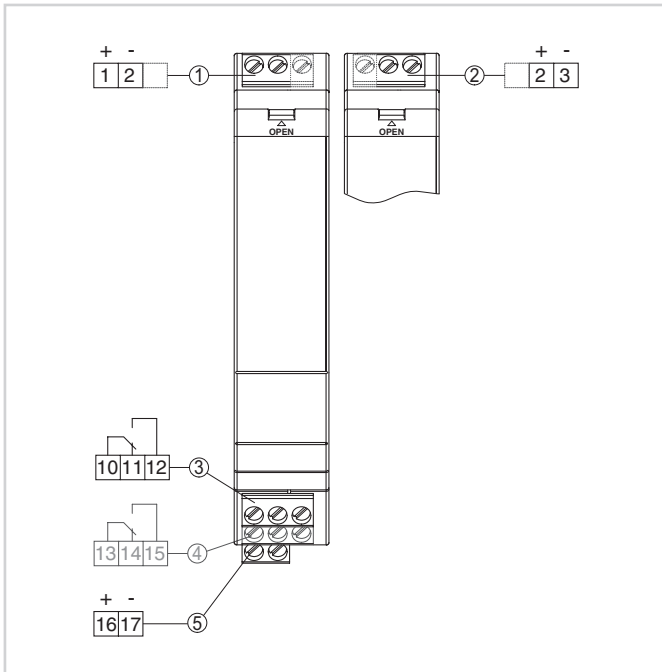
Elektrische veiligheidsmaatregelen

Beschermingsgraad	IP 20
-------------------	-------

Overspanningscategorie (IEC 61010-1)	
--------------------------------------	--

Vervuilinggraad	2
-----------------	---

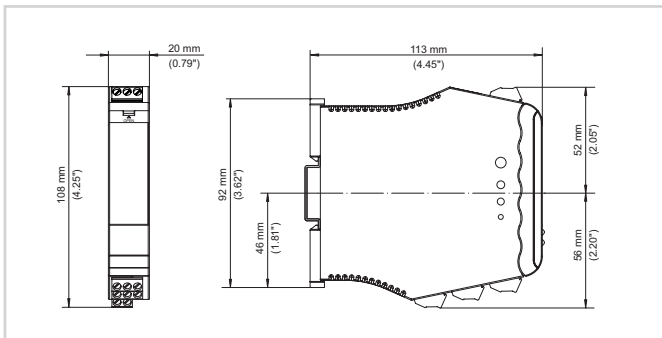
Elektrische aansluiting



- 1 Sensorcircuit (4 ... 20 mA), actieve ingang
- 2 Sensorcircuit (4 ... 20 mA), passieve ingang
- 3 Relaisuitgang
- 4 Fail-safe relais (optie)
- 5 Voedingsspanning

Details over de elektrische aansluiting vindt u in de handleiding van het instrument op onze homepage onder www.vega.com/downloads.

Afmetingen



Afmetingen VEGATOR 141

Informatie

Op onze homepage vindt u aanvullende informatie over het VEGA-productprogramma.

In het downloadgedeelte op onze website vindt u handleidingen, productinformatie, branchebrochures en toelatingsdocumenten, maar ook instrument- en bedieningssoftware.

Contact

Uw persoonlijke contactpersoon bij VEGA vindt u op onze homepage onder "Contact".