

## VEGAPULS 69

4 ... 20 mA/HART - deux fils

Capteur radar pour la mesure continue de niveau de solides en vrac



### Domaine d'application

Le VEGAPULS 69 est un capteur pour la mesure continue des solides en vrac dans les conditions de process les plus diverses. Il est idéal pour la mesure de niveau dans les hauts silos, les grandes trémies et les réservoirs segmentés. L'excellente focalisation des signaux garantit une mise en service aisée et des mesures fiables.

Le VEGAPULS 69 peut être équipé d'une antenne en plastique encapsulée ou d'une antenne à lentille intégrée dans la bride métallique. Cela permet une adaptation optimale du système aux différents domaines d'utilisation.

### Vos avantages

- Fonctionnement sans maintenance grâce à un procédé de mesure sans contact
- Haute disponibilité du système grâce au fonctionnement sans usure et sans entretien
- Mesure fiable insensible à la vapeur, à la poussière et au bruit

### Fonction

Via son antenne en forme de lentille, l'appareil envoie un signal radar continu. Celui-ci est réfléchi par le produit et l'antenne capte son écho.

La différence de fréquence entre le signal émis et l'écho reçu est proportionnelle à la distance et dépend de ce fait de la hauteur de remplissage. Le niveau ainsi déterminé est converti en signal de sortie et transmis en tant que valeur de mesure.

### Caractéristiques techniques

Plage de mesure jusqu'à	120 m (393.7 ft)
Erreur de mesure	±5 mm
Raccord process	Étrier de montage, bride à partir de DN 80 ou 3", filetage à partir de G1½ ou 1½NPT
Pression process	-1 ... 20 bar (-100 ... 2000 kPa/-14.5 ... 290.1 psig)
Température process	-40 ... +200 °C (-40 ... +392 °F)
Température ambiante, de transport et de stockage	-40 ... +80 °C (-40 ... +176 °F)
Tension de service	12 ... 35 V DC

### Matériaux

Les parties de l'appareil en contact avec le produit sont en 316L, en PP ou en PEEK. Le joint process est en FKM ou en EPDM.

Vous trouverez un aperçu complet des matériaux et joints d'étanchéité disponibles dans le "*configurator*" sur [www.vega.com](http://www.vega.com) et "*VEGA Tools*".

### Versions de boîtiers

Les boîtiers sont livrables en version à chambre unique ou à deux chambres dans les matériaux plastique, acier inox ou aluminium.

Ils sont disponibles en indices de protection jusqu'à IP 68 (1 bar).

### Versions électroniques

Les appareils sont livrables en différentes versions électroniques.

En sus de 4 ... 20 mA/HART deux fils ou quatre fils, des versions numériques avec Profibus PA, Foundation Fieldbus et protocole Modbus sont aussi possibles. Une autre version HART est disponible avec accumulateur intégré.

### Agréments

Les appareils sont appropriés à une application en atmosphères explosibles et sont agréés par exemple selon ATEX.

Vous trouverez des informations détaillées sur [www.vega.com/downloads](http://www.vega.com/downloads) et "*Agréments*".

### Paramétrage

#### Paramétrage sur la voie de mesure

Le réglage de l'appareil est effectué à l'aide du module d'affichage et de réglage utilisable en option PLICSCOM ou au moyen d'un PC doté du logiciel de réglage PACTware et du DTM correspondant.

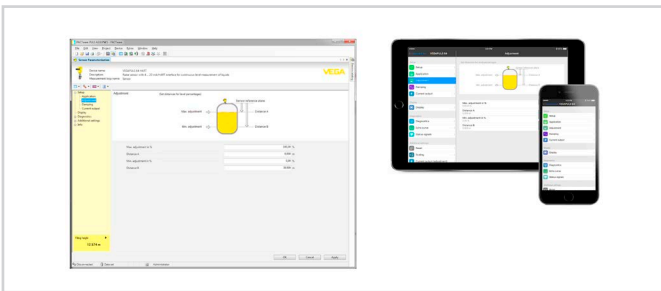
#### Paramétrage sans fil par Bluetooth

La version Bluetooth du module de réglage et d'affichage permet une connexion sans fil avec des appareils de réglage et d'affichage standards. Il peut s'agir de smartphones/tablettes avec système d'exploitation iOS ou Android ou bien de PC avec PCTware et adaptateur Bluetooth-USB.



Connexion sans fil avec les appareils de réglage et d'affichage standard

Le paramétrage s'effectue au moyen d'une appli gratuite téléchargeable depuis l'Apple App Store ou le Google Play Store, ou au moyen du logiciel de configuration PACTware™ et du DTM correspondant.

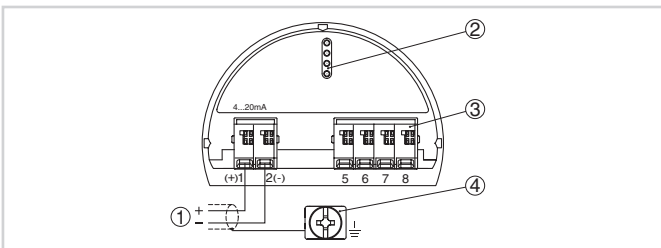


Paramétrage via PACTware™ ou une appli

#### Paramétrage via des systèmes externes

Pour les réglages, vous pouvez également utiliser un communicateur HART et des programmes comme AMS™ ou PDM spécifiques aux fabricants.

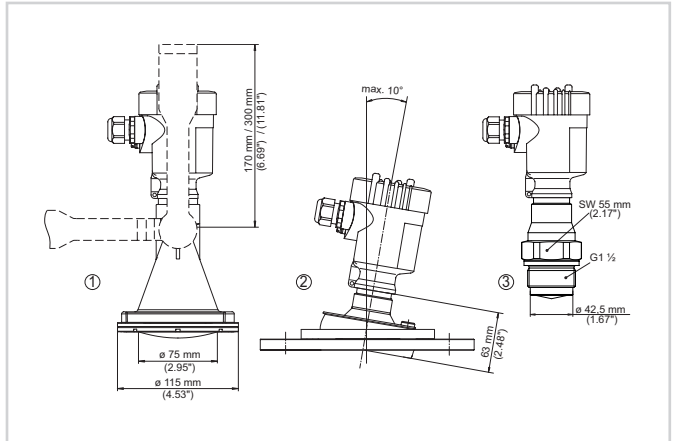
### Raccordement électrique



Compartiment électronique et de raccordement de boîtier à chambre unique

- 1 Alimentation de tension/sortie signal
- 2 Pour module de réglage et d'affichage ou adaptateur d'interfaces
- 3 Pour unité de réglage et d'affichage externe
- 4 Borne de terre pour le raccordement du blindage du câble

### Dimensions



Encombrement VEGAPULS 69

- 1 Antenne cône en plastique avec étrier de montage
- 2 Antenne à lentille à monture métallique avec rotule d'orientation
- 3 Filetage avec antenne cône intégré

### Information

Des informations complémentaires sur la gamme de produits VEGA sont disponibles sous [www.vega.com](http://www.vega.com).

Dans la zone de téléchargements sur [www.vega.com/downloads](http://www.vega.com/downloads), vous trouverez une documentation gratuite comprenant, entre autres, des notices de mise en service, des informations produits, des brochures, des documents d'agrément, des plans DAO.

Vous y trouverez également des fichiers GSD et EDD pour systèmes Profibus PA et des fichiers DD et CFF pour les systèmes Foundation Fieldbus.

### Sélection des appareils

Vous pouvez choisir le principe de mesure approprié et l'appareil pour votre application sous "Spécifier un produit" sur [www.vega.com](http://www.vega.com) et "Produits".

Vous trouverez des informations détaillées sur les versions d'appareil dans le "Configurateur" sur [www.vega.com](http://www.vega.com) et sous "Produits".

### Contact

Vous trouverez votre interlocuteur personnel chez VEGA sur notre page d'accueil [www.vega.com](http://www.vega.com) et "Contact".