

VEGAFLEX 86

4 ... 20 mA/HART - Quatre fils, sonde coaxiale

-20 ... +250 °C

Capteur TDR pour la mesure continue de niveau et d'interface de liquides et de solides en vrac



Domaine d'application

Le VEGAFLEX 86 sert à la mesure sans entretien de tous les solides en vrac et les liquides dans des conditions de pression et de température extrêmes. Même dans les applications liées aux colmatages, à la formation de mousse ou de condensat, le capteur fournit des valeurs de mesure précises et fiables. Dans les applications avec vapeur saturée, la sonde de référence spéciale permet une mesure indépendante de la densité. Le VEGAFLEX 86 constitue une mesure économique de niveau et d'interface dans votre tâche de mesure.

Vos avantages

- L'utilisation guidée permet une mise en service simple et fiable qui fait économiser du temps
- Les possibilités de diagnostic étendues permettent une opération sans entretien et donc un haut niveau de disponibilité du système
- Les sondes raccourcissables permettent une standardisation simple et une flexibilité maximale lors de la planification

Fonction

Des impulsions micro-ondes à haute fréquence se déplacent le long d'un câble ou d'une tige pour être ensuite réfléchies par la surface du produit. Le temps de propagation entre l'émission et la réception des signaux est proportionnel au niveau dans la cuve.

Caractéristiques techniques

Plage de mesure	
- Sonde coaxiale	Jusqu'à 6 m (19.69 ft)
Précision de mesure	
	± 2 mm
Raccord process	
	Filetage à partir de G $\frac{3}{4}$, $\frac{3}{4}$ NPT, brides à partir de DN 25, 1"
Pression process	
	-1 ... +100 bar/-100 ... +10000 kPa (-14.5 ... +1450 psig)
Température process	
	-20 ... +250 °C (-4 ... +482 °F)
Température ambiante, de transport et de stockage	
	-40 ... +80 °C (-40 ... +176 °F)
Tension de service	
- Version pour très basse tension	9,6 ... 48 V DC, 20 ... 42 V AC, 50/60 Hz
- Version pour tension de réseau	90 ... 253 V AC, 50/60 Hz

Matériaux

Les parties de l'appareil en contact avec le produit sont en acier inox. Le joint de l'appareil est au choix en FFKM ou en graphite. Vous trouverez un aperçu complet des matériaux et joints d'étanchéité disponibles dans le "configurator" sur notre site Internet sous www.vega.com/configurator.

Versions de boîtiers

Les boîtiers sont livrables en version à deux chambres dans les matériaux plastique, acier inox ou aluminium. Ils sont disponibles en indices de protection IP 66/IP 67.

Versions électroniques

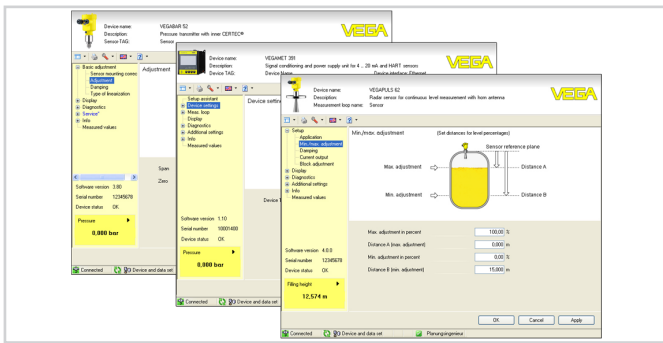
Les appareils sont livrables dans différentes versions électroniques. En plus de l'électronique 2 fils avec 4 ... 20 mA/HART, nous proposons une version 4 fils et deux versions purement numériques avec Profibus PA et Foundation Fieldbus.

Agréments

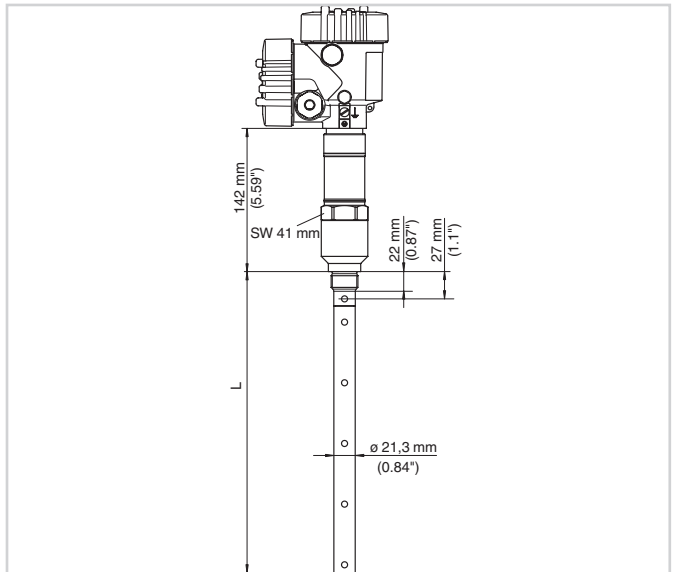
Les appareils sont appropriés à une application en atmosphères explosibles et sont agréés par exemple selon ATEX et IEC. Vous trouverez des informations détaillées sur www.vega.com/downloads et "Agréments".

Réglage et configuration

Le réglage de l'appareil s'effectue via le module de réglage et d'affichage PLICSCOM proposé en option ou via un PC équipé du logiciel de configuration PACTware et du DTM respectif. Vous pouvez également utiliser un communicateur HART et des programmes comme AMS™ ou PDM spécifiques aux fabricants.



Dimensions



VEGAFLEX 86 - Version fileté (-20 ... +250 °C)

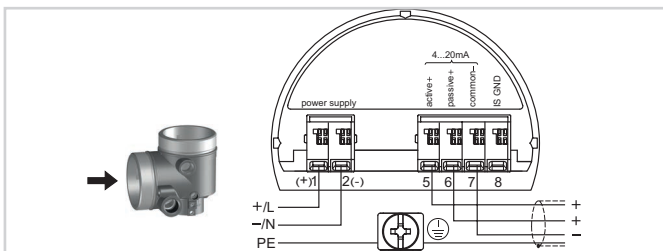
Information

Des informations complémentaires sur la gamme de produits VEGA sont disponibles sous www.vega.com.

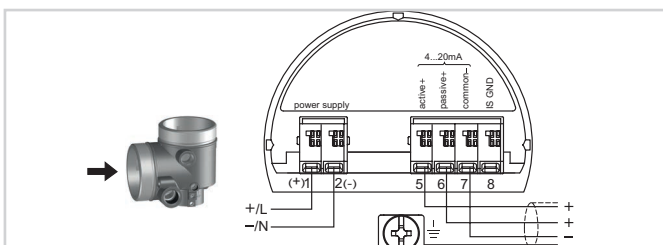
Dans la zone de téléchargements sur www.vega.com/downloads, vous trouverez une documentation gratuite comprenant, entre autres, des notices de mise en service, des informations produits, des brochures, des documents d'agrément, des plans DAO.

Vous y trouverez également des fichiers GSD et EDD pour systèmes Profibus PA et des fichiers DD et CFF pour les systèmes Foundation Fieldbus.

Raccordement électrique



Compartiment de raccordement boîtier deux chambres - tension réseau



Compartiment de raccordement boîtier deux chambres - très basse tension

Vous trouverez des détails dans la notice de mise en service de l'appareil sur www.vega.com/downloads.

Sélection des appareils

Le "Finder" sur www.vega.com/finder et "VEGA Tools" vous permettent de sélectionner le principe de mesure adapté à votre application. Vous trouverez des informations détaillées sur les versions d'appareil dans le "Configurator" sur www.vega.com/configurator et "VEGA Tools".

Contact

L'agence VEGA compétente est indiquée sur notre site web www.vega.com.