

VEGAFLEX 86

Foundation Fieldbus, coaxmeetsonde

-20 ... +250 °C

TDR-sensor voor continue niveau- en scheidingslaagmeting van vloeistoffen en stortgoederen



Toepassingsgebied

Met de VEGAFLEX 86 meet u onderhoudsvrij nagenoeg alle stortgoederen en vloeistoffen, ook onder extreme druk- en temperaturomstandigheden. Zelfs in toepassingen met afzettingen, schuimvorming of condensaat levert de sensor nauwkeurige en betrouwbare meetwaarden. In verzadigde stoomtoepassingen zorgt de speciale referentiesonde voor een meting onafhankelijk van de dichtheid. De VEGAFLEX 86 biedt een voordelige niveau- en scheidingslaagmeting voor uw meettaak.

Uw voordeel

- De begeleide bediening maakt eenvoudige, tijdbesparende en betrouwbare inbedrijfname mogelijk
- Omvangrijke diagnosemogelijkheden maken onderhoudsvriendelijk bedrijf en daardoor een hoge installatiebeschikbaarheid.
- Inkortbare sonden bieden een eenvoudige standaardisatie en maximale flexibiliteit bij het ontwerpen.

Functie

Hoogfrequente microgolfpulsen worden op een kabel of een staaf gekoppeld en langs de sonde geleid. De puls wordt door het productoppervlak gereflecteerd. De tijd van het zenden tot het ontvangen van de signalen is proportioneel met het niveau in de tank.

Technische gegevens

Meetbereik	
– Coaxsensor	tot 6 m (19.69 ft)
Meetnauwkeurigheid	± 2 mm
Procesaansluiting	Schroefdraad vanaf G $\frac{3}{4}$, $\frac{3}{4}$ NPT, flens vanaf DN 25, 1"
Procesdruk	-1 ... +100 bar/-100 ... +10000 kPa (-14.5 ... +1450 psig)
Procestemperatuur	-20 ... +250 °C (-4 ... +482 °F)
Omgevings-, opslag- en transporttemperatuur	-40 ... +80 °C (-40 ... +176 °F)
Bedrijfsspanning	9 ... 32 V DC

Materialen

De onderdelen van het instrument, die in aanraking met het medium komen, zijn van roestvaststaal gemaakt. De instrumentafdichting is naar keuze van FFKM of grafiet.

Een compleet overzicht van de beschikbare materialen en afdichtingen vindt u in de "Configurator" op onze homepage onder www.vega.com/configurator

Uitvoeringen behuizing

De behuizingen zijn als éénkamer- of tweekameruitvoering in de materialen kunststof, rvs of aluminium leverbaar. Uitvoeringen tot IP 68 (1 bar) zijn leverbaar.

Uitvoeringen elektronica

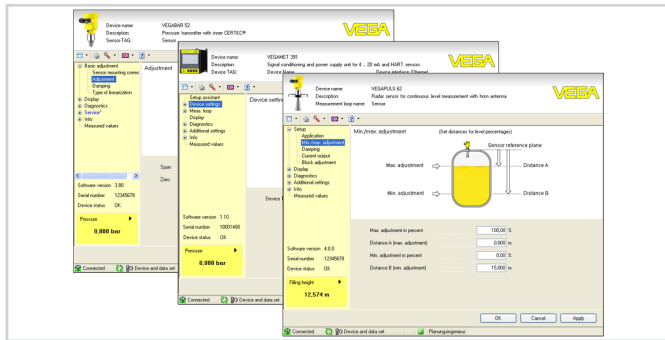
De instrumenten zijn leverbaar met verschillende elektronica-uitvoeringen. Naast de tweedraadselectronica met 4 ... 20 mA/HART zijn een vierdraadsuitvoering en twee puur digitale uitvoeringen met Profibus PA en Foundation Fieldbus mogelijk.

Toelatingen

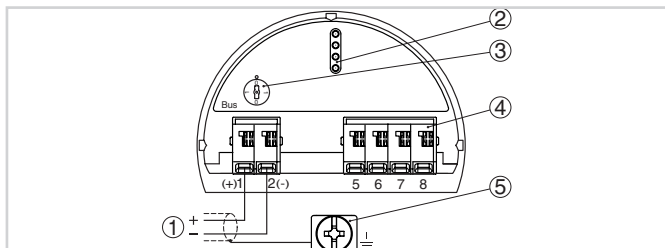
De instrumenten zijn geschikt voor toepassing in explosiegevaarlijke omgeving en bijv. conform ATEX en IEC toegelaten. Gedetailleerde informatie vindt u op www.vega.com/downloads en "toelatingen".

Bediening

Het instrument wordt bediend met de optionele display- en bedieningsmodule PLICSCOM of via een PC met de bedieningssoftware PACTware en de bijbehorende DTM. Een andere bedieningsmogelijkheid is een configuratietool voor Foundation-Fieldbus-instrumenten.



Elektrische aansluiting

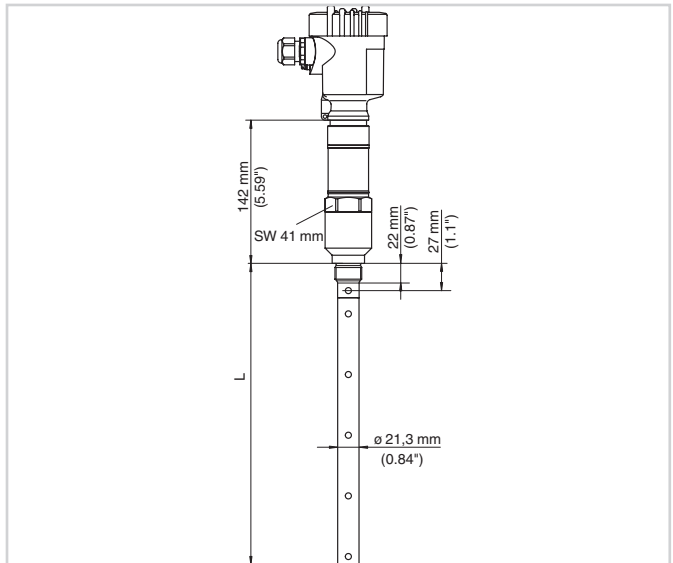


Elektronica- en aansluitruimte eenkamerbehuizing

- 1 Voedingsspanning/signaaluitgang
- 2 Contactpen voor display- en bedieningsmodule resp. interfaceadapter
- 3 Simulatieschakelaar ("1" = bedrijf met vrijgave simulatie)
- 4 Voor externe display- en bedieningseenheid
- 5 Aardklem voor aansluiting van de kabelafscherming.

Details over de elektrische aansluiting vindt u in de handleiding van het instrument op www.vega.com/downloads.

Afmetingen



VEGAFLEX 86 - schroefdraaduitvoering (-20 ... +250 °C)

Informatie

Op www.vega.com vindt u aanvullende informatie over het VEGA-productprogramma.

Onder het download-bereik op www.vega.com/downloads vindt u handleidingen, productinformatie, branchebrochures, toelatingsdocumenten, instrumenttekeningen en veel meer.

Daar vindt u ook GSD- en EDD-bestanden voor Profibus-PA-systemen en DD- en CFF-bestanden voor Foundation-Fieldbus-systemen.

Keuze instrument

Met de "Finder" op www.vega.com/finder en "VEGA Tools" kunt u het passende meetprincipe voor uw toepassing selecteren. Gedetailleerde informatie over de instrumentuitvoeringen vindt u in de "Configurator" op www.vega.com/configurator en "VEGA Tools".

Contact

Uw VEGA-vertegenwoordiging vindt u op onze homepage www.vega.com.