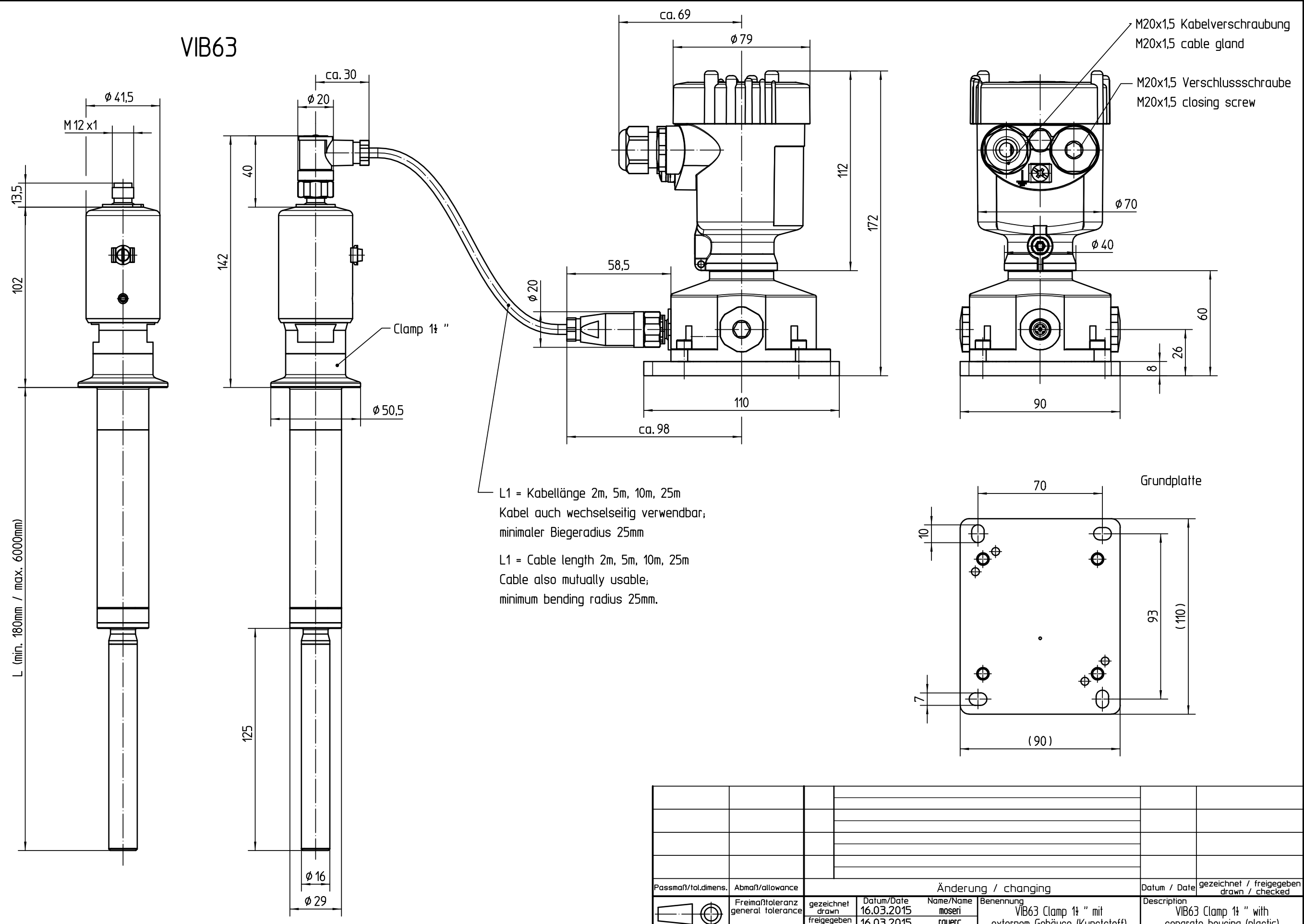


Diese Zeichnung bleibt Eigentum der Firma VEGA-Grieshaber KG. Sie darf ohne unsere Genehmigung weder kopiert, noch 3. Personen oder Konkurrenzfirmen mitgeteilt werden. (§ 2 Abs.1 Ziff.7 UrhG vom 09.09.1965)
 This drawing remains property of VEGA-Grieshaber KG. It may be neither copied nor informed to third persons or competitors without our approval. (§ 2 paragraph 1 fig.7 copyright act of 9th Sept. 1965)

VIB63



L1 = Kabellänge 2m, 5m, 10m, 25m
 Kabel auch wechselseitig verwendbar;
 minimaler Biegeradius 25mm
 L1 = Cable length 2m, 5m, 10m, 25m
 Cable also mutually usable;
 minimum bending radius 25mm.

Passmaß/tol.dimens.		Abmaß/allowance		Änderung / changing			Datum / Date	gezeichnet / freigegeben drawn / checked
Freimaßtoleranz general tolerance		gezeichnet drawn	Datum/Date 16.03.2015	Name/Name moseri	Benennung VIB63 Clamp 1 1/2" mit externem Gehäuse (Kunststoff)	Description VIB63 Clamp 1 1/2" with separate housing (plastic)		
Werkstoff / Material		freigegeben checked	16.03.2015	rauerc	Art.Nr. / Art.No. MB6584			Änd.-Zust. / Vers. -
Maßstab Scale 1:2		VEGA			Zchngs.-Nr. / Drawing No. MB6584			Var.Fam.2: Ersatz f. / replacement f.
Originalformat size of origin A3		VEGA Grieshaber KG Postfach 1142 77757 Schiltach Germany			Var.Fam.2: Ersatz f. / replacement f.			Arb.Anw. / work.instr.