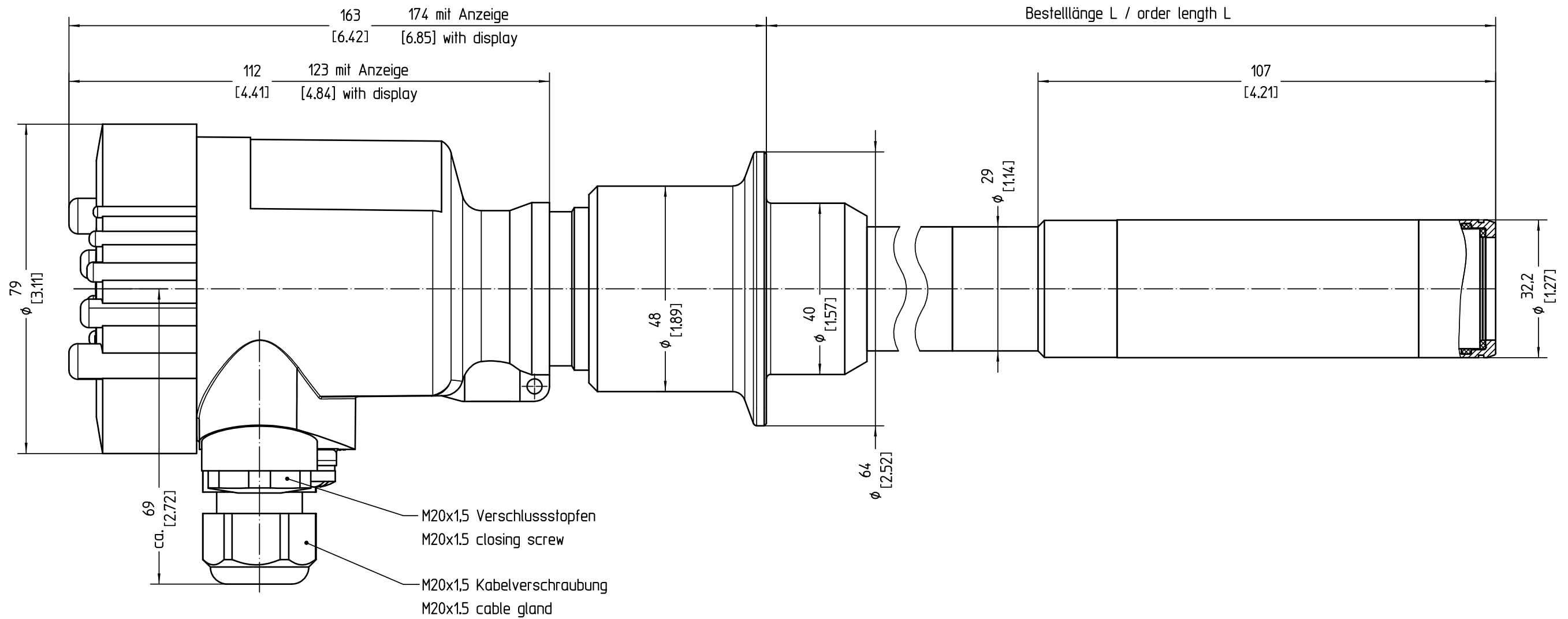


Diese Zeichnung bleibt Eigentum der Firma VEGA-Grieshaber KG. Sie darf ohne unsere Genehmigung weder kopiert, noch 3. Personen oder Konkurrenzfirmen mitgeteilt werden. (§ 2 Abs.1 Ziff.7 UrhG vom 09.09.1965)
 This drawing remains property of VEGA-Grieshaber KG. It may be neither copied nor informed to third persons or competitors without our approval. (§ 2 paragraph 1 fig.7 copyright act of 9th Sept. 1965)



Bemassungen / Dimensions: mm [inches]

Passmaß/tol.dimens.		Abmaß/allowance		Änderung / revision			Änd. Nr. / ECR no.	Datum / Date	gezeichnet / freigegeben drawn / checked
Freimaßtoleranz general tolerance		gezeichnet drawn	Datum/Date	Name/Name	Benennung		Description		
		freigegeben checked	01.04.2015	oehj	BAR86 Clamp 2"		BAR86 Clamp 2"		
			01.04.2015	oehj	Rohrversion Ku.-Geh. M20x1,5		pipe version pl. hous. M20x1,5		
Werkstoff / Material		Maßstab Scale	VEGA		Art.Nr. / Art.No.		MB6356		
		1:1	VEGA Grieshaber KG		Zchngs.-Nr. / Drawing No.		MB6356		
		Originalformat size of origin	Postfach 1142		Var.Fam.: B86.XXDMIXXXXXXKIMXX		Var.Fam.2:		
		A3	77757 Schiltach		Teil ähnl. / sim. part		Ersatz f./replacement f.		
		Blatt / Sheet	Germany		Arb.Anw. / work.instr.				
		1 von 1							