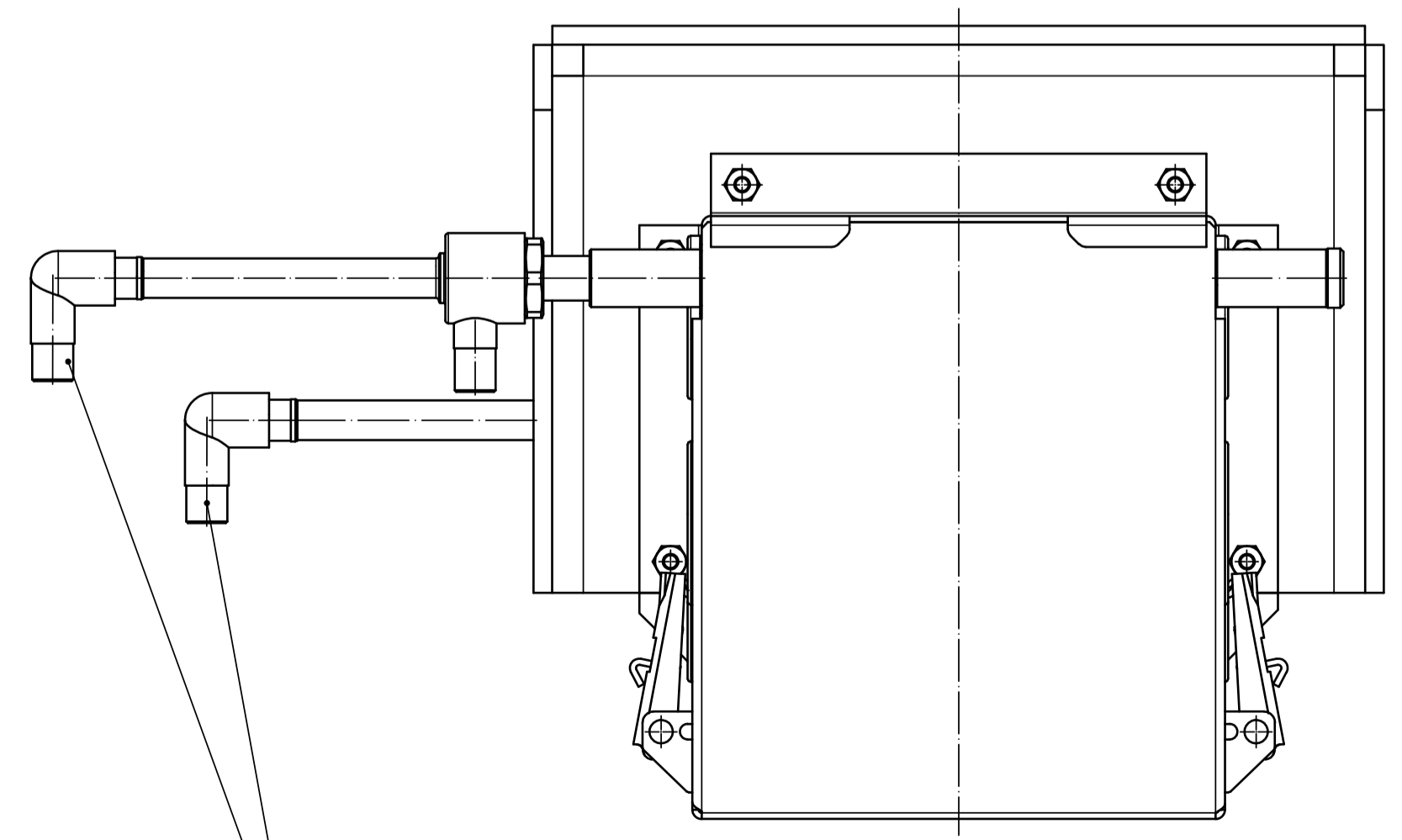
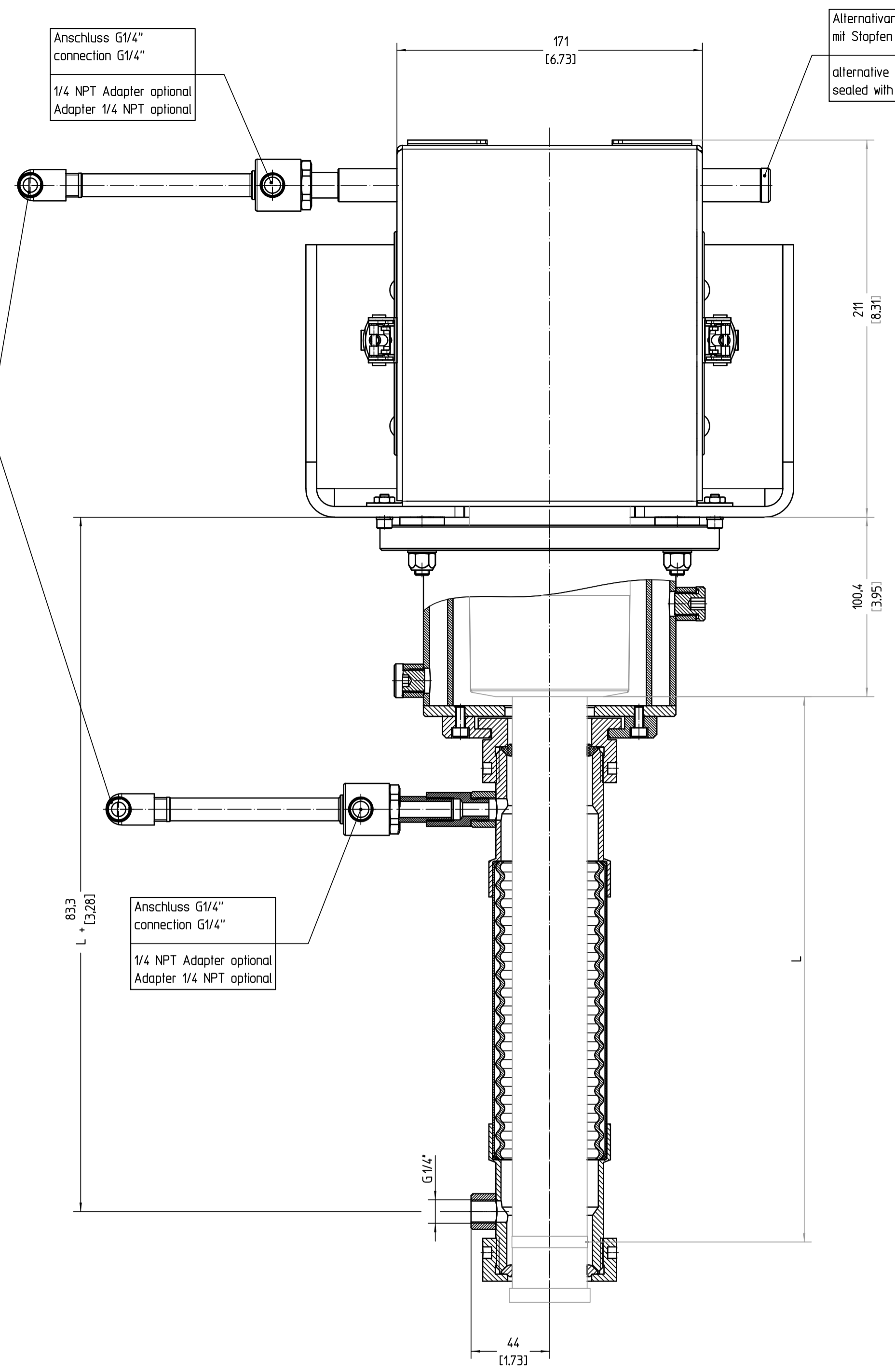
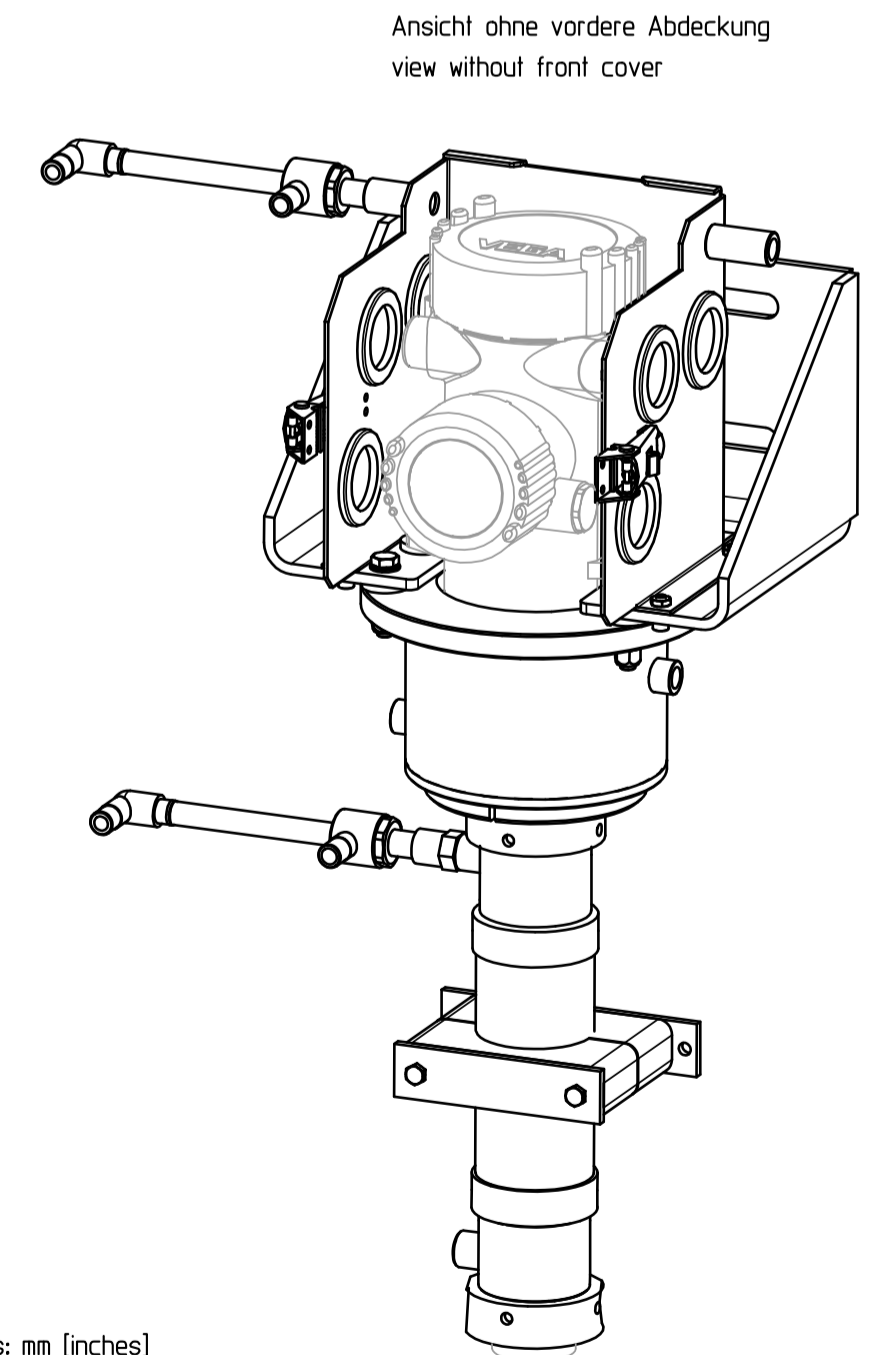
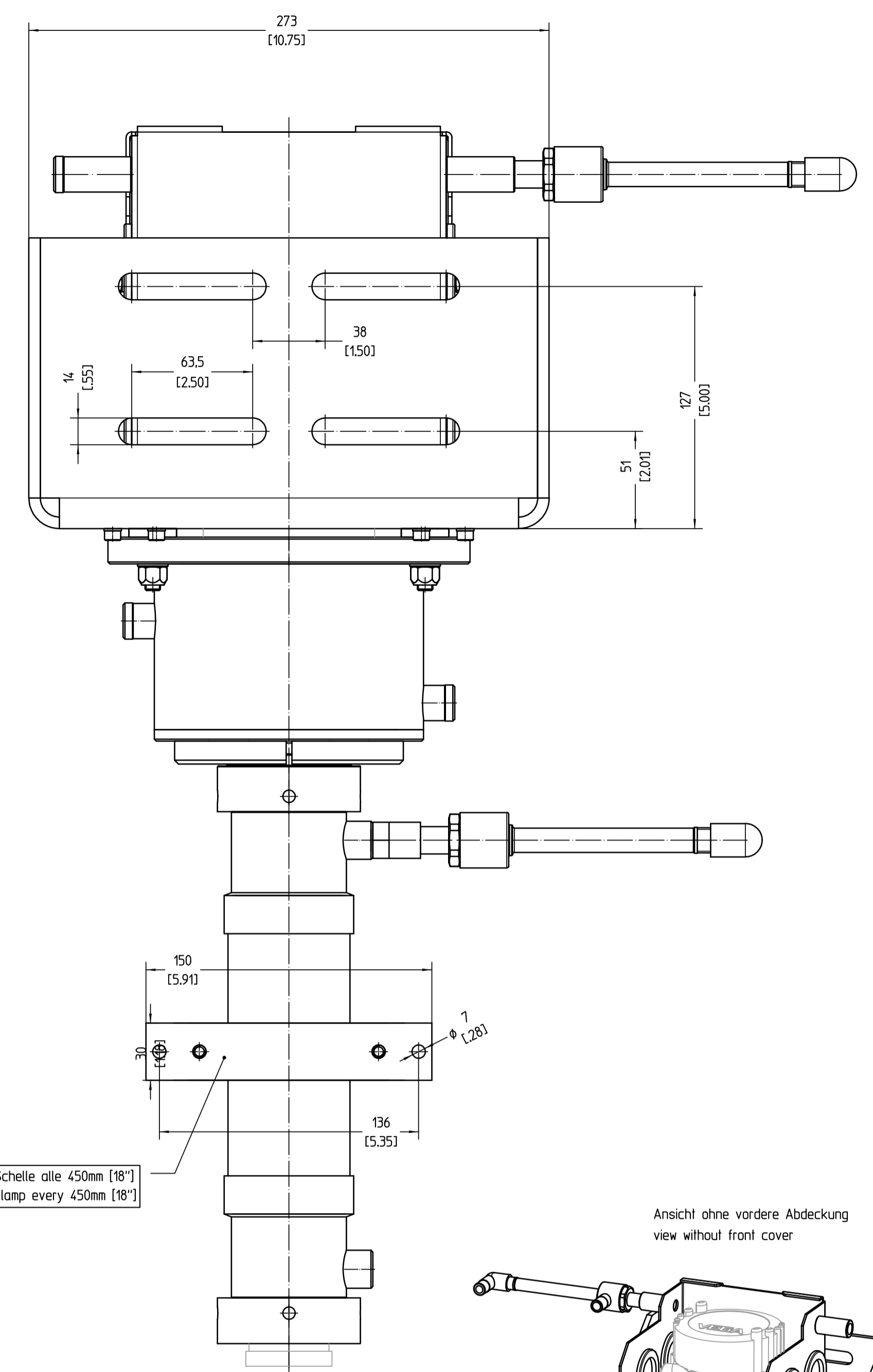
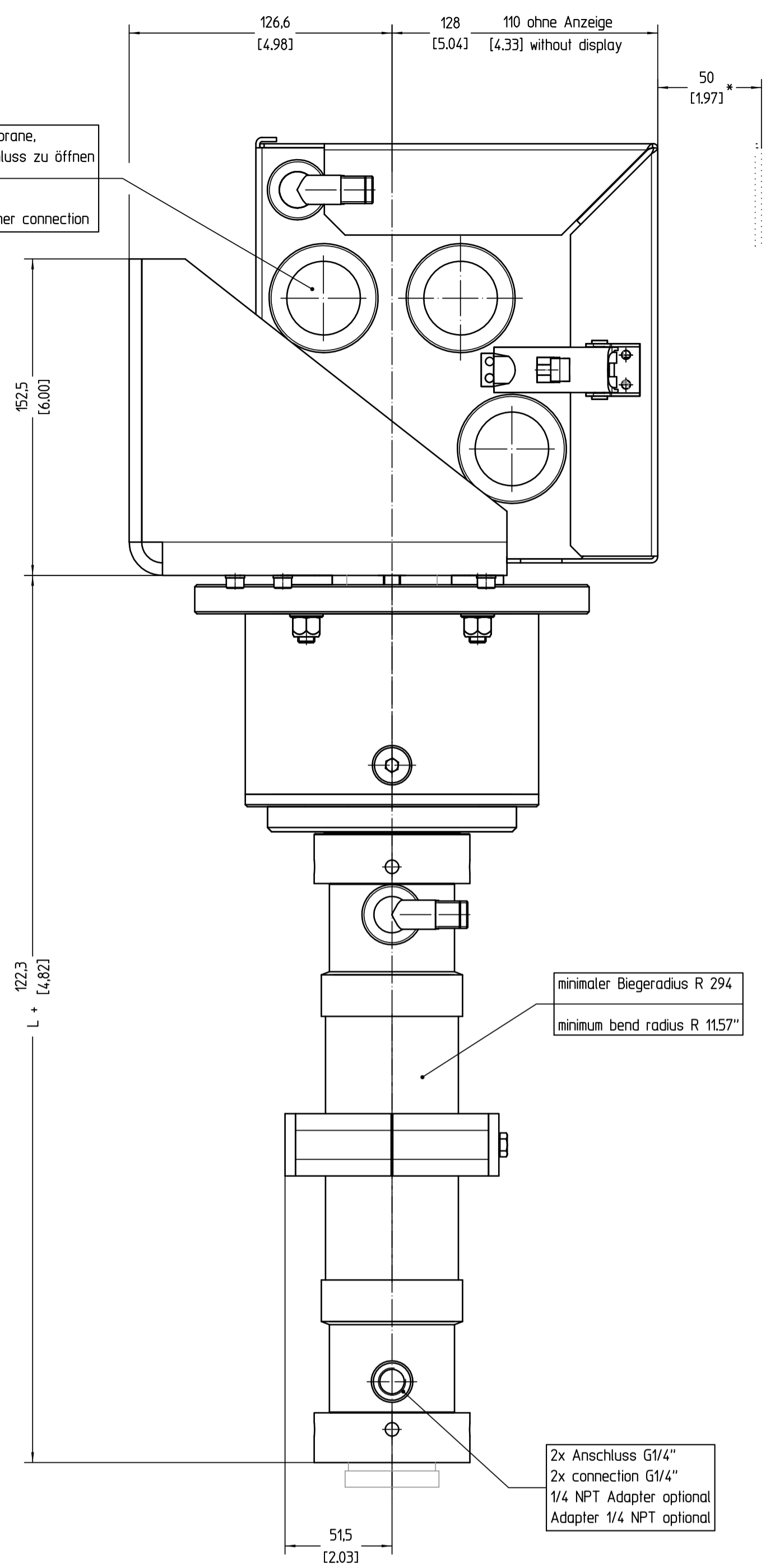


Achtung! Bei Ex-Anwendung
Temperatur am Auslass bis zu 100°C.
Caution! For usage in explosive areas
outlet temperature up to 100°C.



Achtung! Bei Ex-Anwendung
Temperatur am Auslass bis zu 100°C.
Caution! For usage in explosive areas
outlet temperature up to 100°C.

6x verschlossene Membrane,
kundenseitig bei Anschluss zu öffnen
6x closed membranes,
to be opened by customer connection



* freie Höhe zum Abnehmen der vorderen Abdeckung
* clearance to remove the front cover

Dargestelltes Befestigungszubehör ist im Lieferumfang enthalten!
Pictured mounting brackets included in delivery!

Bemessungen / Dimensions: mm [inches]

04	Aktualisierung durch ECN 29479 update ECN 29479	29479	26.04.2018	lizenberger kuehn
03	Aktualisierung durch Änderung 27159 update regarding modification 27159	27159	14.11.2016	morenos bruckere
02	Bemessungen L x ** korrigiert! dimensions L x ** corrected		27.07.2016	iberles ohmeyer
01	Vortex Kühler hinzu. Vortex Cooler added.		14.07.2016	morenos
Anderung / revision		date / date	gezeichnet / drawn / checked	geprüft / reviewed / checked
gezeichnet drawn	31.03.2015 rauer			
Freigegeben released	01.04.2015 amold			
Werkstoff / Material		Beschreibung		
		Kühlung FIBERTRAC31 mit Airbox cooling FIBERTRAC31 with airbox		
VEGA VEGA Greiner KG Friedrich H&Z 77757 Schilbach Germany		Art.Nr. / Art.No. Zerlegungs-Nr. / Drawing No. Var.Fanz: FT-C31XXAXXXXXXX	MB6569 MB6569 Var.Fanz2: Ersatz 1/replacement 1.	
Teil abh. / sm. part Arb.Anw. / workinstr.		And.-Zust. / Rev. 04		

This drawing is the property of VEGA Greiner KG. It may be neither copied nor referred to third persons or competitors without our approval. © 2 paragraph 1 fig. copyright act of 9th. Sept. 1965. 1